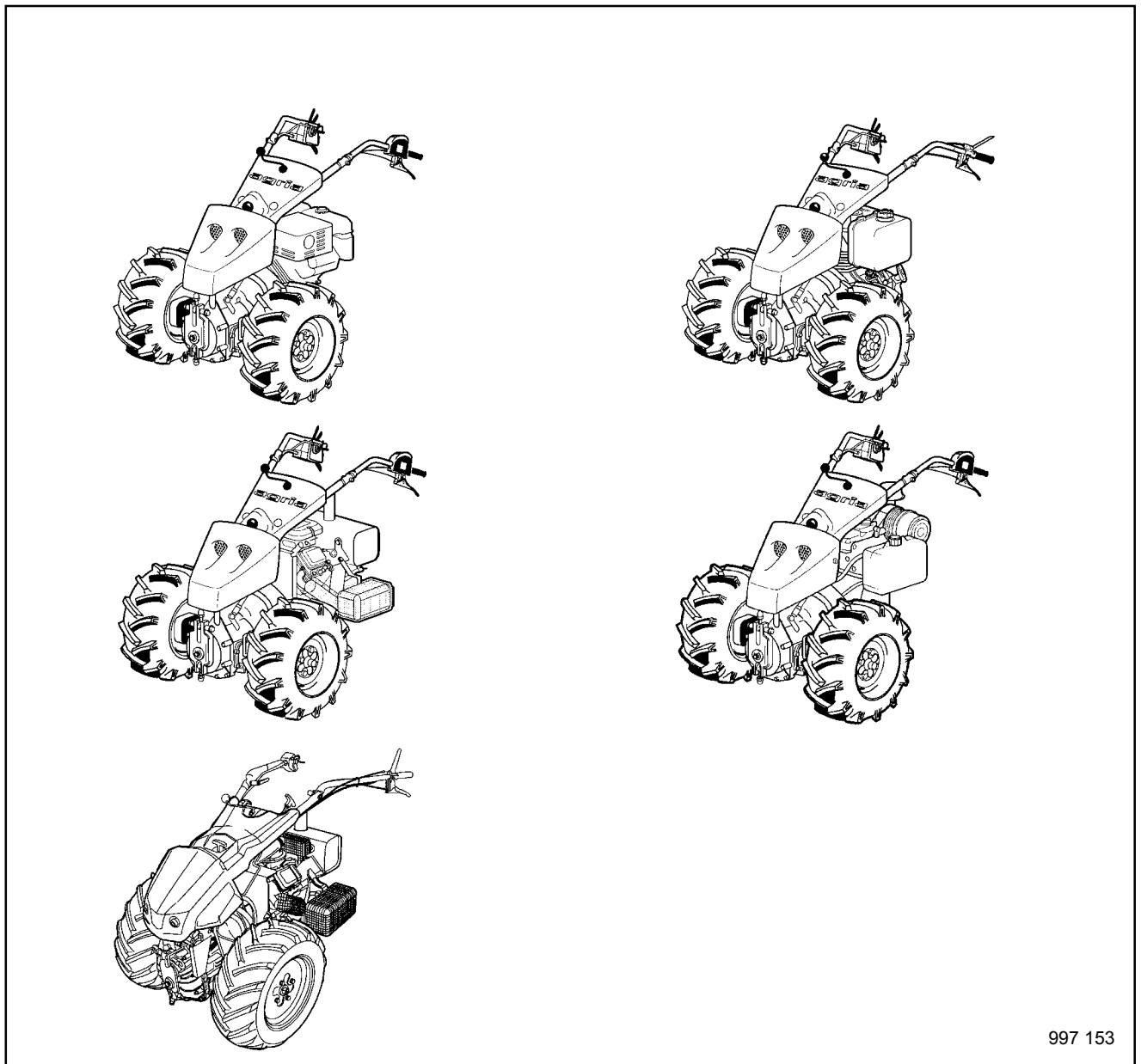


Ersatzteilliste

Hydrostatischer Geräteträger 5900 Bison, Taifun, Cyclone



997 153

11.12

Stichwortverzeichnis

	Seite	Tafel
Arbeitsscheinwerfer	83	2506
Aufkleber	93	255059
Batterie, Schaltkasten Kubota GH 400	83	2606
Batterie, Schaltkasten B&S Vanguard 13 HP	84	2915
Batterie, Schaltkasten B&S Vanguard 18 - 22 HP	85, 86	2695, 2983, 3264
Batterie, Schaltkasten Yanmar Diesel	87	2917
Batterie, Schaltkasten Lombardini Diesel 15 LD 440 (5900 153)	87	3012
Batterie Lombardini Diesel 25 LD 425 (5900 521)	60	3057
Schmierstoffe, Korrosionsschutzmittel, Klebstoffe, Lacke	92	2137
Getriebe, Hydropumpe	4 - 10	2521, 252101, 252102
Gewichte	91	2356, 2357
Greiferräder	90	2604
Haube Bison/Taifun, Cyclone	82	2605, 3263
Hydraulikleitungen mit LV11	18 - 21	2524, 252401
Hydraulikleitungen mit LV13, Hydropumpe BDP-10L	22	252402
Hydraulikleitungen mit LV15 und LV15-SV, Hydropumpe APC-10LR	24	252403
Lenkholm mit Fahrhebelschaltung, Bison / Taifun	68	2525
Lenkholm mit Drehgriffschaltung, Bison, Taifun	72	2650
Lenkholm mit easy-controll-Schaltung, Cyclone	76	3260
Lenkturm, Lenkventil LV11 - LV13	64	2553
Lenkturm, Lenkventil LV15, LV15-SV	66	3103
Mitnehmernabe für Greiferrad	90	2602, 2603
Motor-Anbauteile Robin EH34D	26	2910
Motor-Anbauteile Kubota GH 400	28	2522
Motor-Anbauteile B&S Vanguard 13 HP	30	2914
..... B&S Vanguard 13 HP Lüftersieb	32	301901, 301902
..... B&S Vanguard 13 HP Luftfilter Zyklon	33	318800
..... B&S Vanguard 18 HP, Taifun	34	2649
..... B&S Vanguard 18 HP Cooler Cleaner, Taifun	38	2980
..... B&S Vanguard 18 HP Luftfilter Zyklon	41	300601
..... B&S Vanguard 22 HP Cooler Cleaner, Taifun	42	2981
..... B&S Vanguard 18 - 22 HP, Lüftersieb, Taifun	45	305803
..... B&S Vanguard 18 HP, Cyclone	46	298001
..... B&S Vanguard 22 HP, Cyclone	50	298101
..... B&S Vanguard 18 - 22 HP, Lüftersieb, Cyclone, 5938 931	53	3266
..... B&S Vanguard 18 - 22 HP, Stützfuß, Cyclone, 5950 011	54	3259
..... Yanmar Diesel L100	56	2739
..... Lombardini 15LD440 1Zyl. Diesel	58	3011
..... Lombardini 25LD425 2-Zyl. Diesel, mit Batterieträger u. Batterie	60	3057
Portalachse, fest	12	2554
Portalachse, verstellbar bis 2001	14	255500
Portalachse, verstellbar ab 2002	16	255501
Radgewicht	91	2353, 2354
Radzwischenflansch Vario	90	2862
Schneeketten	90	2358
Sicherheitsschalter Bison/Taifun	75	2264_59, 2895
Steckdose Kubota GH400 Rev.-Start	83	2609
Steckdose B&S Vanguard 13 HP Rev.-Start	84	2916
Triebräder	88 - 89	2222, 2655, 2383, 2384
Werkzeug	2	2
Wickelschutz	2	2
Zusatzgewicht für Planeten-Mäheinrichtung	2	2
Zwischenflansch für Zwillingsbereifung	2	2
Elektropläne	94 -	
Hydroplan		
separate Ersatzteilliste	Nr.	Motor
Mähbalken-Einzelteile	997 062	Briggs & Stratton
Anbaugeräte	997 083	Robin
		Kubota
		Yanmar

Tafel 2350 Empfehlungen, Symbol-Beschreibung, Hinweise

Blatt 1 von 1

Empfehlung: Wartung und Instandsetzung
⚠ Vor Reinigungs-, Wartungs- und Reparaturarbeiten Motor abstellen und je nach Motorenausführung Kerzenstecker bzw. Zündschlüssel oder Netzstecker ziehen.

Eine **agria-Fachwerkstatt** hat geschulte Mechaniker, die eine fachgemäße Wartung und Instandsetzung durchführen. Größere Wartungsarbeiten und Instandsetzungen sollten Sie nur dann selbst vornehmen, wenn Sie über die entsprechenden Werkzeuge und Kenntnisse von Maschinen und Motoren verfügen. Nicht mit einem harten Gegenstand oder Metallwerkzeug gegen das Schwungrad klopfen, es könnte Risse bekommen und während des Betriebes zersplittern und Verletzungen oder Schäden verursachen. Zum Abziehen des Schwungrades nur geeignetes Werkzeug verwenden.

Hinweis für Klebstoffe:
 Bei Verwendung von Klebstoff (Schraubensicherung LOCTITE) muß das Bolzengewinde und das Muttergewinde vor dem Auftragen von LOCTITE, sauber und fettfrei sein. Klebestellen mit LOCTITE 242 können mit Schraubenschlüssel gelöst werden. Klebestellen mit LOCTITE 270 und 638 zum Lösen auf ca. 80 °C anwärmen.

⚠ Beachten Sie auch die Packungsbeilage des Klebstoffes!

Empfehlung: Schmierstoffe und Korrosionsschutzmittel

- Für Motor und Getriebe verwenden Sie die vorgeschriebenen Schmierstoffe (siehe Technische Angaben).
- Für "offene" Schmierstellen bzw. Nippelschmierstellen empfehlen wir **Bio-Schmieröl** bzw. **Bio-Schmierfett** zu verwenden (nach Angaben in der Betriebsanleitung).
- Für Konservierung von Maschinen und Geräten empfehlen wir **Bio-Korrosionsschutzöl** zu verwenden (jedoch nicht verwenden für lackierte Außenverkleidungen).

Korrosionsschutzöl kann mit Pinsel oder Sprühgerät aufgetragen werden.

Bio-Schmiermittel und Bio-Korrosionsschutzmittel sind umwelt-schonend, weil sie biologisch schnell abbaubar sind. Mit dem Einsatz von Bio-Schmiermittel und Bio-Korrosionsschutzöl handeln Sie ökologisch richtig, schützen die Umwelt, fördern die Gesunderhaltung von Menschen, Tieren und Pflanzen.

Anzugswerte für Befestigungsschrauben ohne besondere Angabe in der Ersatzteilliste:

M5 = 5 Nm
 M6 = 10 Nm
 M8 = 23 Nm
 M10 = 45 Nm
 M12 = 76 Nm
 M14 = 120 Nm
 M16 = 168 Nm

Ansprüche, gleich welcher Art, können aus der bildlichen Darstellung der Ersatzteilliste nicht geltend gemacht werden.

Bitte hier die Maschinen-Daten eintragen:

Maschinen-Art-Nr.:

Ident-/Maschinen-Nr.:

Motor-Typ:

Motor-Nr.:

Kaufdatum:

Geben Sie diese Daten bei jeder Ersatzteilbestellung an, um Fehler bei der Lieferung zu vermeiden.

Nur original agria-Ersatzteile verwenden!

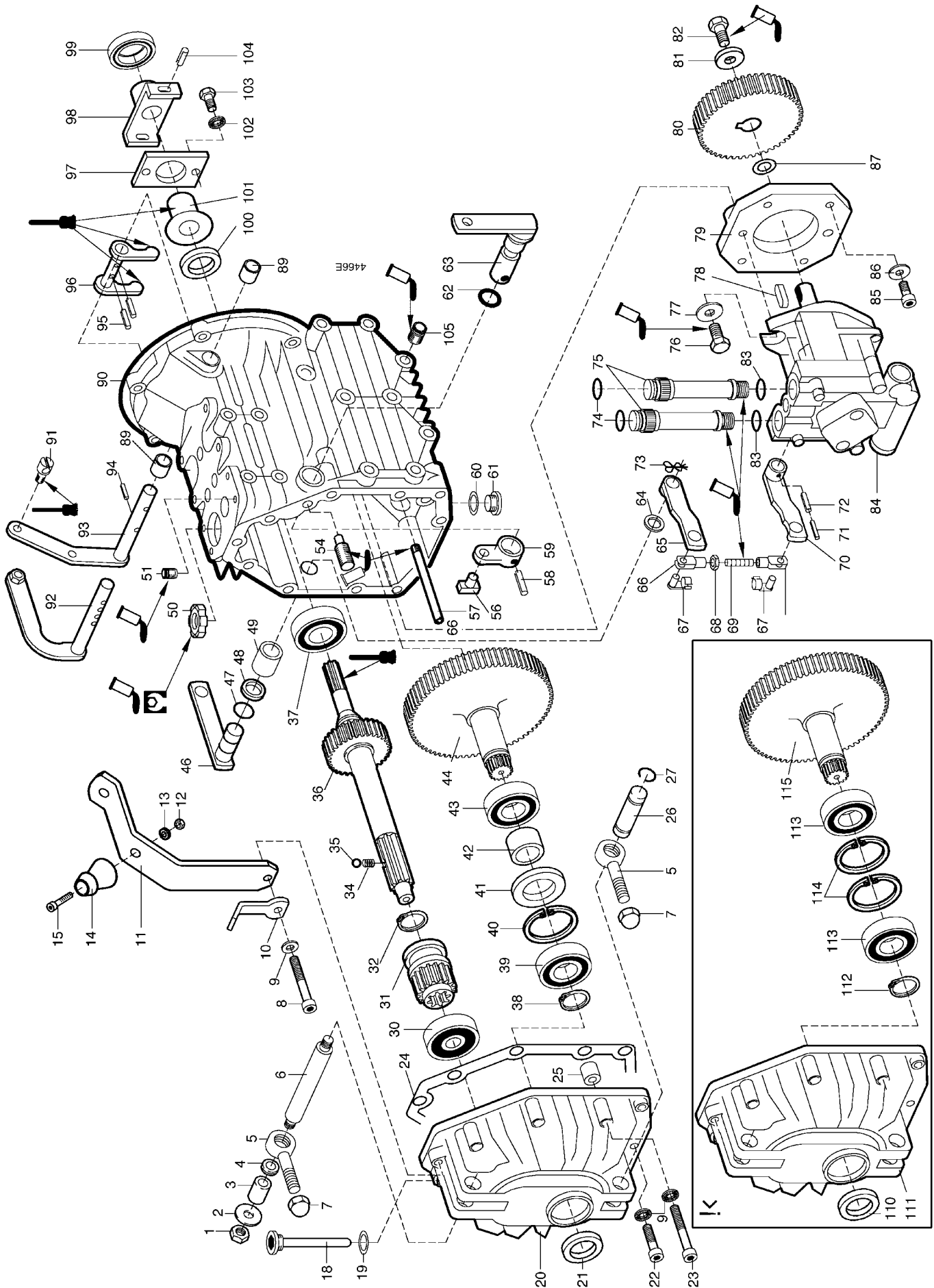
Symbol-Beschreibung:

- = Warnhinweise beachten
- = wichtige Information
- = Teil mit Dicht- bzw. Klebemittel (siehe Angaben) einbauen bzw. einkleben.
- = Fläche vor dem Montieren mit Fett (siehe Angaben) einstreichen.
- = Teil aus arbeitstechnischen Gründen eindölen
- = Anzugsweite der Befestigungsschrauben.
- = Einbaurichtung beachten!
- = mit Spezialwerkzeug montiert.
- = Sichtprüfung, Zustandstandsprüfung; Maße und Einstellwerte.
- = Vor dem Demontieren ist das Markieren der Lage von Teilen zueinander erforderlich. Beim Zusammenbauen ist die Markierung zu beachten.
- = Teil erst nach Prüfung wiederverwenden, falls notwendig auswechseln
- = auf Ausführung achten
- = bis Ident-Nr.; Maschinen-Nr.; Fahrgestell-Nr.; Motor-Nr.
- = ab Ident-Nr.; Maschinen-Nr.; Fahrgestell-Nr.; Motor-Nr.
- = für
- = siehe
- ENL** = einzeln nicht lieferbar
- ED** = ersetzt durch:
- EDT** = ersetzt durch Teilesatz:
- EV** = Einzelteil von:
- ICL** = inklusiv
- M** = Meterware; anstelle Stückzahl, benötigte Mengenangabe siehe Bemerkung
- X** = Menge nach Bedarf

Tafel 252100 Getriebe mit Hydropumpe BDP-10L

<590002348







Blatt 1 von 3



Tafel 252100 Getriebe mit Hydropumpe BDP-10L

<590002348

Blatt 2 von 3

Pos.	Teile-Nr.	Stück	Bezeichnung	Abmessung	Norm	Bemerkung
1	281 10	2	Sicherungsmutter	M 10 x 25	DIN 980	!
1 a	007 35	2	Ringmutter	M10	DIN 582	!,  270, an Stelle 1 + 2
2	796 51	2	Scheibe	10,5x30x2,5	DIN 9021	
3	572 66	2	Distanzrohr	14 x 20 x 26,5		< !
3 a	774 56	2	Distanzrohr	14 x 20 x 29,5		> !
4	736 97	2	Tellerfeder	B 28	DIN 2093	
5	005 29	2	Augenschraube	M 14 x 1,5 x 50		
6	572 65	1	Gewindebolzen	14x132 M10/M10		< !
6 a	774 55	1	Gewindebolzen	14x138 M10/M10		> !
7	007 08	2	Hutmutter	M 14 x 1,5		
8	002 15	1	Innensechskantschraube	M 8 x 50	DIN 912	
9	173 74	11	Schnorrzscheibe	VS 8		
10	764 32	1	Haubenträger vorn			<59001020
11	766 62	1	Haubenträger vorn			>59001021
12	120 13	3	Sicherungsmutter	M 6	DIN 985	
13	53706	1	Doppelzahnscheibe	6		>59001021
14	561 91	3	Kugelknopf			
15	002 50	3	Innensechskantschraube	M 6 x 20	DIN 912	
18	691 64	1	Ölmeßstab Innensechskant	R 3/8" x 120		
19	009 16	2	Dichtring	Al A 16 x 22 x 1,5	DIN 7603	
20	776 89	1	Zapfwellengehäuse			>59001373
21	775 22	1	Scheibe, Kunststoff	27 x 47,15 x 6		>59001373
22	002 18	4	Innensechskantschraube	M 8 x 30	DIN 912	
23	002 48	6	Innensechskantschraube	M 8 x 60	DIN 912	
24	758 21	1	Dichtung Zapfgehäuse			
25	187 29	2	Zentrierhülse	12m6 x 15		
26	564 63	1	Lagerbolzen für Augenschraube			
27	014 26	2	Drahtsprengring	A 14 x 1	DIN 7993	
30	025 80	1	Kugellager	6304 20 x 52 x 15	DIN 625	
31	761 14	1	Schaltrad	Z 15		
32	013 49	1	Seegerring	A25 x 2	DIN 471 SD	
34	064 15	1	Druckfeder Schaltrast	6 / 1 / 15 / W 8		
35	018 59	1	Kugel	6	DIN 5401	
36	761 13	1	Zahnradwelle	Z 30		!
37	025 67	1	Kugellager	6205 25 x 52 x 15	DIN 625	
38	253 08	1	Seegerring	A 30 x 2	DIN 471 SD	>59001373
39	234 02	1	Kugellager	6206.2RS 30 x 62 x 6	DIN 625	>59001373
40	013 90	1	Seegerring	i62 x 2	DIN 472	>59001373
41	019 90	1	Wellendichtring	B1 35 x 62 x 7		>59001373
42	775 20	1	Distanzring	30 x 35 x 13		>59001373
43	025 71	1	Kugellager	6206 30 x 62 x 16	DIN 625	>59001373
44	775 23	1	Zapfwelle			>59001373
46	761 27	1	Pumpenverstellhebel außen			
47	112 03	1	Dichtring Rundgummi	12 x 2		
48	020 10	1	Inaring	GR 16 x 22 x 4		
49	224 29	1	Lagerbuchse	16 / 18 x 25		
50	736 55	1	Nutmutter	M 25 x 1,5	DIN 70852	 270;  2 Nm
51	736 62	4	Gewindeeinsatz	M 6 / M 10 x 1,5		 638
54	736 91	1	Gewindestift	M 8 x 10	DIN 915	 242, <59001229
54 a	773 17	1	Gewindestift	M 8 x 8		!, Zwischenlösung
54 b	773 18	1	Gewindestift	M 6 x 8	DIN 915	!, >59001229
56	490 78	1	Schaltstein			!, >59001229
57	767 14	2	Ansaugrohr			 270, >
58	166 98	1	Spannhülse	6 x 30	DIN 1481	
59	761 16	1	Zapfschalthebel innen			<59001228, EDT 760 72 (59a + 56)
59 a	774 27	1	Zapfschalthebel innen			>59001229
60	009 16	1	Dichtring	Al A16 x 22 x 1,5		

Tafel 252100 Getriebe mit Hydropumpe BDP-10L

<590002348

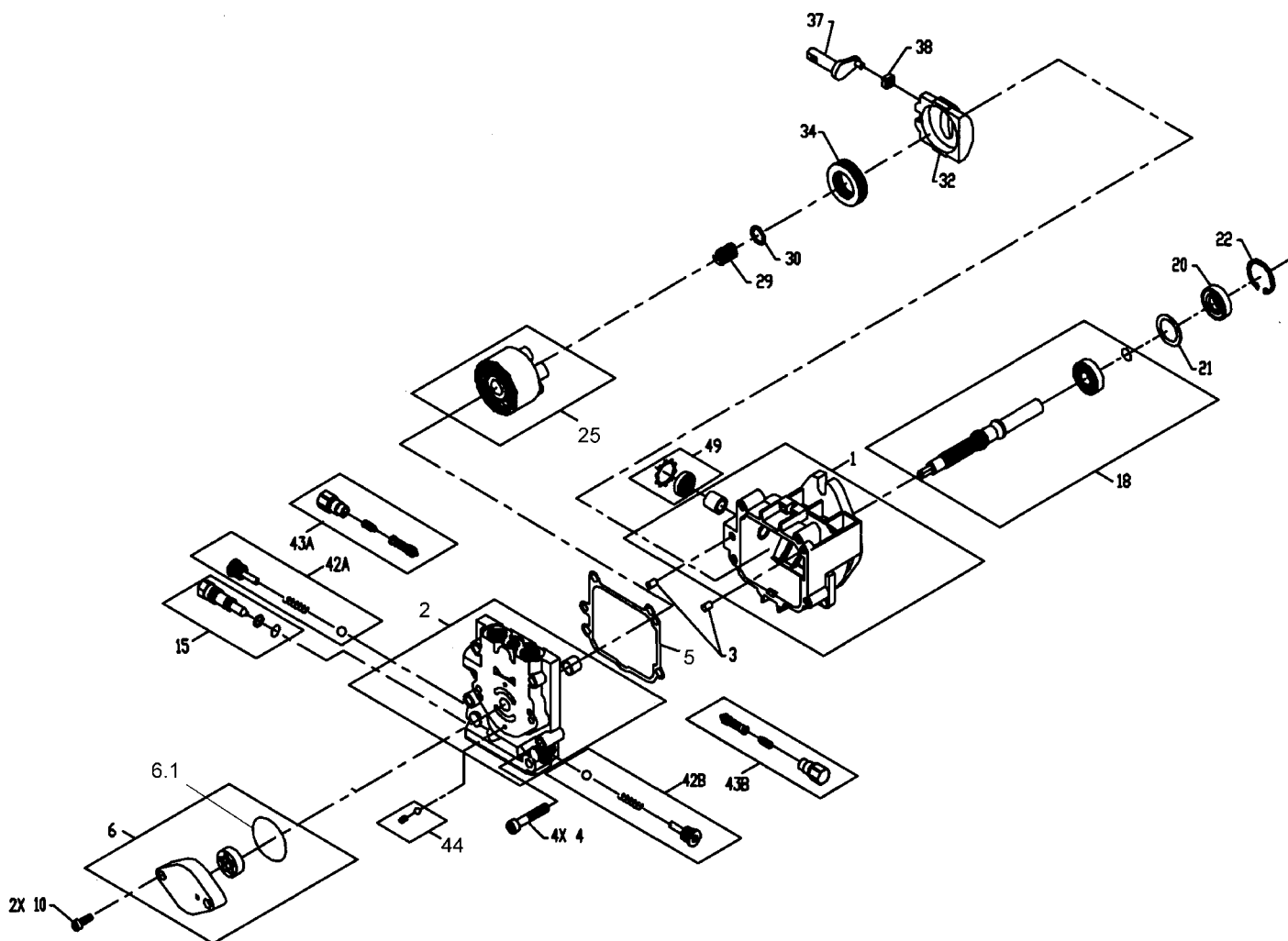
Blatt 3 von 3

Pos.	Teile-Nr.	Stück	Bezeichnung	Abmessung	Norm	Bemerkung
61	506 90	1	Verschlußschraube	M 16 x 1,5	DIN 910	
62	135 39	1	Dichtring Rundgummi	16 x 2,5		
63	761 15	1	Zapfschalthebel außen			< ?, EDT 760 73 (63b + 54a + 767 18)
63 a	767 17	1	Zapfschalthebel außen			> ?, <59001228, EDT 760 74 (63b+ 54a)
63 b	774 28	1	Zapfschalthebel außen			>59001229
64	731 73	x	Einstellscheibe	14 x 20 x 0,2	DIN 988	
64 a	731 74	x	Einstellscheibe	14 x 20 x 0,5	DIN 988	
64 b	281 85	x	Einstellscheibe	16 x 25 x 1,0		
65	761 26	1	Pumpenverstellhebel innen			
66	736 69	2	Gabelgelenk	G 6 x 12		ICL 68
68	005 93	1	Sechskantmutter	M 6	DIN 934	
69	004 59	1	Stiftschraube	M 6 x 20	DIN 835	🔧 270
70	761 25	1	Pumpenverstellhebel			
71	767 20	1	Schwerspannstift	S 3 x 30		
72	767 21	1	Schwerspannstift	S 5 x 30		
73	282 10	1	Federsplint	10 x 3,2		
74	736 61	2	Dichtring Rundgummi	17,86 x 2,62		
75	761 21	2	Einschraubstutzen	M 25 x 1,5 3/4 UNF-16		
76	001 03	2	Sechskantschraube	M 10 x 25	DIN 933	🔧 270
77	796 51	2	Scheibe	10,5x30x2,5	DIN 9021	
78	516 19	1	Paßfeder	A 5 x 5 x 30	DIN 6885	
79	756 83	1	Pumpenflansch			
80	761 23	1	Pumpenrad			
81	736 56	1	Scheibe	6,4 x 17 x 3	DIN 7349	
82	001 08	1	Sechskantschraube	M 6 x 12	DIN 933	🔧 270
83	736 73	2	Dichtring Rundgummi	16,36 x 2,2		
84	756 82	1	Hydropumpe	BDP-10L		!, <59002348, EDT 78693
84 a	775 34	1	Bypassventil	für BDP-10L		!, EV 84 (mit Rundkopf u. Schlitz) ! (mit 6Kt), <, ED 77534
84 b	775 00	1	Doppelschockventil			
85	002 38	4	Innensechskantschraube	M 8 x 25	DIN 912	
86	773 08	4	Sperrkantscheibe	SKM 8		
87	760 02	x	Einstellscheibe	8 x 14 x 0,5	DIN 988	
89	182 07	2	Lagerbuchse	16 / 18 x 15		
90	756 87	1	Getriebegehäuse			
91	036 27	2	Gelenkschraube	14/M10 x 12		!
92	756 93	1	Kuppelwelle			! -> Bison < 5900 1278
93	768 26	1	Kuppelwelle			! ->Taifun, Bison > 5900 1279
94	166 98	2	Spannhülse	6 x 30	DIN 1481	
95	166 98	2	Spannhülse	6 x 30	DIN 1481	
96	761 22	1	Gabelhebel			
97	761 18	1	Lagerplatte			
98	761 19	1	Ausrücknabe			
99	756 91	1	Ausrücklager			
100	019 79	1	Simmerring	B 1 25 x 47 x 7	DIN 3760	
101	761 17	1	Lagerflansch			
102	773 06	2	Sperrkantscheibe	SKM 6		
103	001 08	2	Sechskantschraube	M 6 x 12	DIN 933	
104	699 30	2	Spannhülse	3 x 12	DIN 1481	
105	736 57	16	Gewindeeinsatz	M 10 / M 14 x 1,5		🔧 638
110	756 89	1	Zapfwellengehäuse			<59001372, EDT 76090 i.A.
111	019 83	1	Simmerring	B1 30 x 47 x 7	DIN 3760	<59001372
112	253 08	1	Seegerring	A 30 x 2	DIN 471 SD	<59001372
113	025 71	2	Kugellager	6206 30 x 62 x 16	DIN 625	<59001372
114	013 90	2	Seegerring	I 62 x 2	DIN 472	<59001372
115	761 30	1	Zapfwelle			<59001372, EDT 76090 i.A.
	786 93	1	Teilesatz Hydropumpe	BDP-10L -> APC-10LR		ICL74, 83, +Tafel 252101: 84 +Tafel 252403: 1-3, 5-8

Tafel 252101 Hydropumpe BDP-10L

<590002348

Blatt 1 von 1

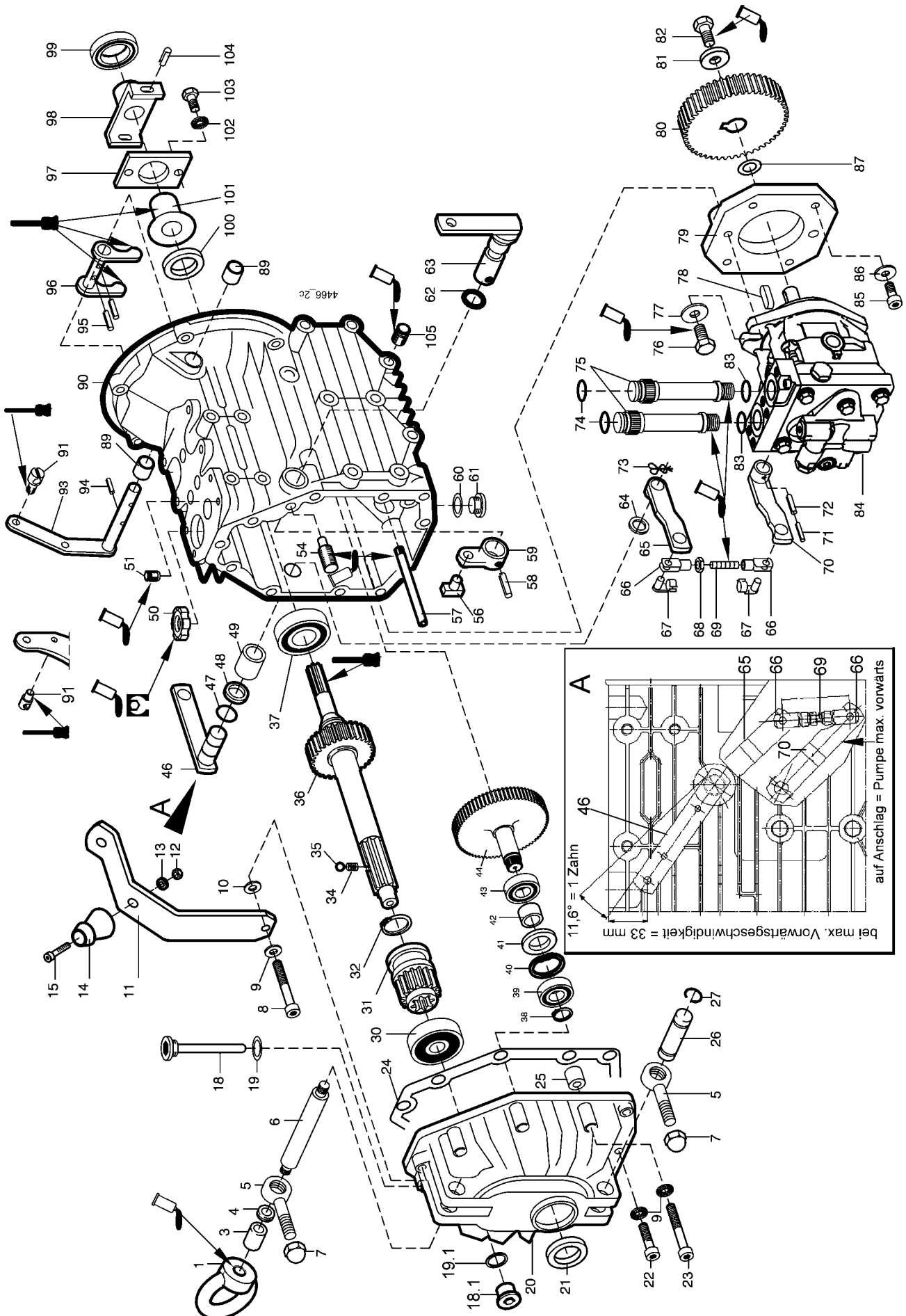


Pos.	Teile-Nr.	Stück	Bezeichnung	Abmessung	Norm	Bemerkung
2	797 33	1	Endgehäuse			
5	797 24	1	Dichtung Hydropumpendeckel			
6.1	797 31	1	Dichtring Rundgummi			ENL
25	797 34	1	Zylinderblock Kit			
44	797 30	1	Fülldruckventil Kit			
	797 32	1	Dichtungssatz Hydropumpe			ICL

Tafel 252102 Getriebe mit Hydropumpe APC-10LR

>590002349



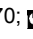

Blatt 1 von 3



Tafel 252102 Getriebe mit Hydropumpe APC-10LR

>590002349

Blatt 2 von 3

Pos.	Teile-Nr.	Stück	Bezeichnung	Abmessung	Norm	Bemerkung
1	007 35	2	Ringmutter	M 10	DIN 582	!, >,  270
1 a	281 10	2	Sicherungsmutter	M 10 x 25	DIN 980	!, <
1 b	796 51	2	Scheibe	10,5x30x2,5	DIN 9021	!, <
3	774 56	2	Distanzrohr	14 x 20 x 29,5		
4	736 97	2	Tellerfeder	B 28	DIN 2093	
5	005 29	2	Augenschraube	M 14 x 1,5 x 50		
6	774 55	1	Gewindebolzen	14x138 M10/M10		
7	007 08	2	Hutmutter	M 14 x 1,5		
8	002 15	1	Innensechskantschraube	M 8 x 50	DIN 912	
9	173 74	11	Schnorrscheibe	VS 8		
10	007 82	6	Scheibe	8,4x17x1,6	DIN 125	
11	766 62	1	Haubenträger vorn			-> Bison, Taifun
12	120 13	3	Sicherungsmutter	M 6	DIN 985	-> Bison, Taifun
13	53706	1	Doppelzahnscheibe	6		-> Bison, Taifun
14	002 50	3	Innensechskantschraube	M 6 x 20	DIN 912	-> Bison, Taifun
15	561 91	3	Kugelknopf			-> Bison, Taifun
18	691 64	1	Ölmeßstab Innensechskant	R 3/8" x 120		
18.1	020 68	1	Innensechskantverschlusschr.	M16x1,5	DIN 908	-> Cyclone
19	009 16	2	Dichtring	Al A 16 x 22 x 1,5	DIN 7603	
19.1	009 16	1	Dichtring	Al A 16 x 22 x 1,5	DIN 7603	-> Cyclone
20	776 89	1	Zapfwellengehäuse			!, Ausf. ohne 18.1, 19.1
20 a	103 689	1	Zapfwellengehäuse			!, Ausf. -> 18.1, 19.1, Cyclone
21	775 22	1	Scheibe, Kunststoff	27 x 47,15 x 6		
22	002 18	4	Innensechskantschraube	M 8 x 30	DIN 912	
23	002 48	6	Innensechskantschraube	M 8 x 60	DIN 912	
24	758 21	1	Dichtung Zapfgehäuse			
25	187 29	2	Zentrierhülse	12m6 x 15		
26	564 63	1	Lagerbolzen für Augenschraube			
27	014 26	2	Drahtsprengring	A 14 x 1	DIN 7993	
30	025 80	1	Kugellager	6304 20 x 52 x 15	DIN 625	
31	761 14	1	Schaltrast	Z 15		
32	013 49	1	Seegerring	A25 x 2	DIN 471 SD	
34	064 15	1	Druckfeder Schaltrast	6 / 1 / 15 / W 8		
35	018 59	1	Kugel	6	DIN 5401	
36	761 13	1	Zahnradwelle	Z 30		
37	025 67	1	Kugellager	6205 25 x 52 x 15	DIN 625	
38	253 08	1	Seegerring	A 30 x 2	DIN 471 SD	
39	234 02	1	Kugellager	6206.2RS 30 x 62 x 6	DIN 625	
40	013 90	1	Seegerring	i62 x 2	DIN 472	
41	019 90	1	Wellendichtring	B1 35 x 62 x 7		
42	775 20	1	Distanzring	30 x 35 x 13		
43	025 71	1	Kugellager	6206 30 x 62 x 16	DIN 625	
44	775 23	1	Zapfwelle			
46	761 27	1	Pumpenverstellhebel außen			
47	112 03	1	Dichtring Rundgummi	12 x 2		
48	020 10	1	Inaring	GR 16 x 22 x 4		
49	224 29	1	Lagerbuchse	16 / 18 x 25		
50	736 55	1	Nutmutter	M 25 x 1,5	DIN 70852	 270;  2 Nm
51	736 62	4	Gewindeeinsatz	M 6 / M 10 x 1,5		 638
54	773 18	1	Gewindestift	M 6 x 8	DIN 915	
56	490 78	1	Schaltstein			

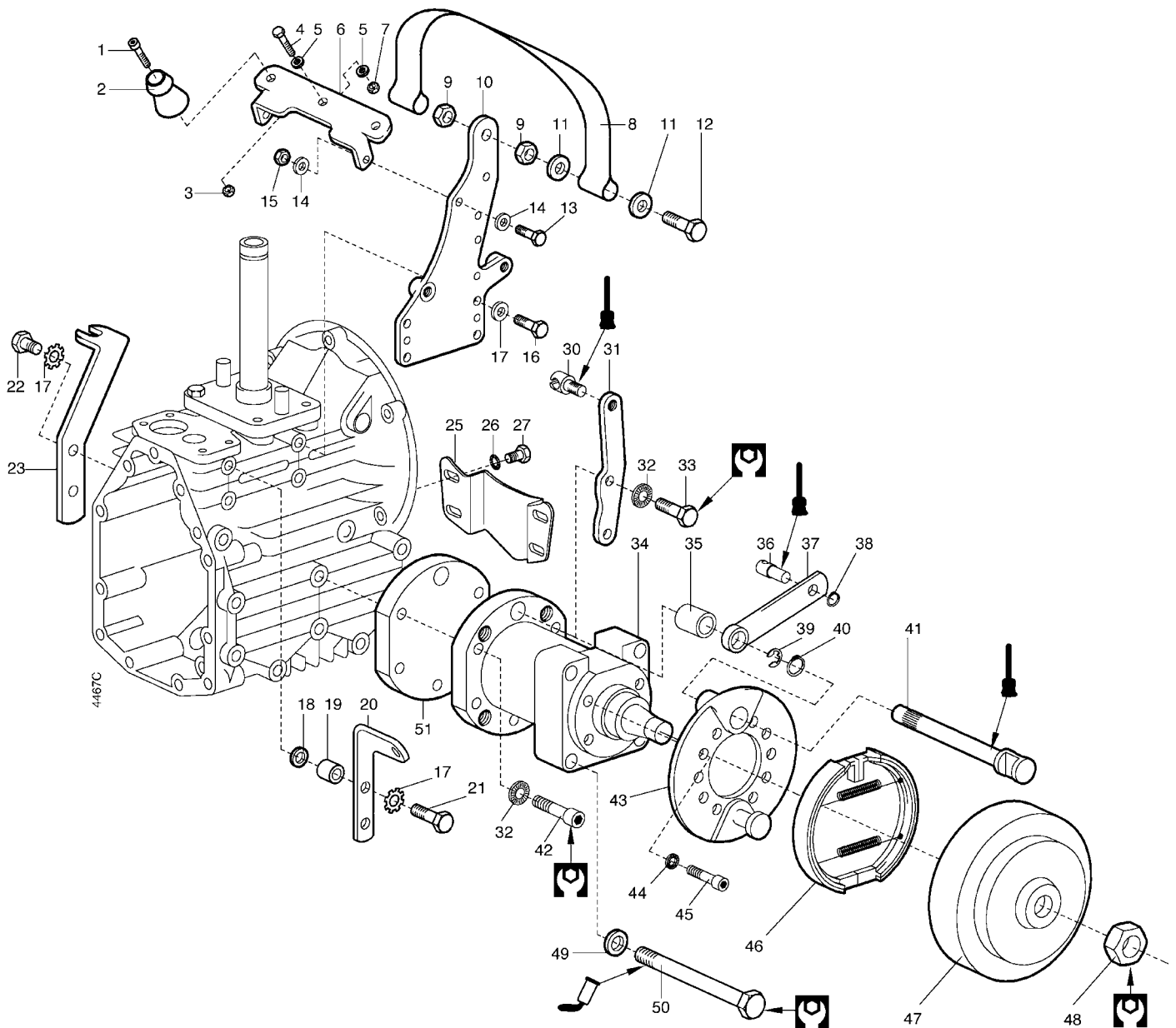
Tafel 252102 Getriebe mit Hydropumpe APC-10LR
>590002349

Blatt 3 von 3

Pos.	Teile-Nr.	Stück	Bezeichnung	Abmessung	Norm	Bemerkung
57	767 14	2	Ansaugrohr			🔧 270
58	166 98	1	Spannhülse	6 x 30	DIN 1481	
59	774 27	1	Zapfschalthebel innen			
60	009 16	1	Dichtring	Al A16 x 22 x 1,5		
61	506 90	1	Verschlußschraube	M 16 x 1,5	DIN 910	
62	135 39	1	Dichtring Rundgummi	16 x 2,5		
63	774 28	1	Zapfschalthebel außen			
64	731 73	x	Einstellscheibe	14 x 20 x 0,2	DIN 988	
64 a	731 74	x	Einstellscheibe	14 x 20 x 0,5	DIN 988	
64 b	281 85	x	Einstellscheibe	16 x 25 x 1,0		
65	761 26	1	Pumpenverstellhebel innen			
66	736 69	2	Gabelgelenk	G 6 x 12		ICL 67
68	005 87	1	Sechskantmutter flach	M 6	DIN 439	
69	004 59	1	Stiftschraube	M 6 x 20	DIN 835	!, 🔧 270 eingeklebt in 66 unten
69 a	739 61	1	Gewindestift	M 6 x 25	DIN 913	!, 🔧 270 eingeklebt in 66 unten
70	761 25	1	Pumpenverstellhebel			
71	767 20	1	Schwerspannstift	S 3 x 30		
72	767 21	1	Schwerspannstift	S 5 x 30		
73	282 10	1	Federsplint	10 x 3,2		
74	736 61	2	Dichtring Rundgummi	17,86 x 2,62		
75	761 21	2	Einschraubstutzen	M 25 x 1,5 3/4 UNF-16		
76	001 03	2	Sechskantschraube	M 10 x 25	DIN 933	🔧 270
77	796 51	2	Scheibe	10,5x30x2,5	DIN 9021	
78	516 19	1	Paßfeder	A 5 x 5 x 30	DIN 6885	
79	756 83	1	Pumpenflansch			
80	761 23	1	Pumpenrad			
81	736 56	1	Scheibe	6,4 x 17 x 3	DIN 7349	
82	001 08	1	Sechskantschraube	M 6 x 12	DIN 933	🔧 270
83	736 73	2	Dichtring Rundgummi	16,36 x 2,2		
84	101 802	1	Hydropumpe	APC-10LR		
84 a	103 648	1	Dichtungssatz Hydropumpe			EV 101802
85	002 38	4	Innensechskantschraube	M 8 x 25	DIN 912	
86	773 08	4	Sperrkantscheibe	SKM 8		
87	760 02	x	Einstellscheibe	8 x 14 x 0,5	DIN 988	
89	182 07	2	Lagerbuchse	16 / 18 x 15		
90	756 87	1	Getriebegehäuse			
91	036 27	2	Gelenkschraube	14/M10 x 12		
93	768 26	1	Kuppelwelle			
94	166 98	2	Spannhülse	6 x 30	DIN 1481	
95	166 98	2	Spannhülse	6 x 30	DIN 1481	
96	761 22	1	Gabelhebel			
97	761 18	1	Lagerplatte			
98	761 19	1	Ausrücknabe			
99	756 91	1	Ausrücklager			
100	019 79	1	Simmerring	B 1 25 x 47 x 7	DIN 3760	
101	761 17	1	Lagerflansch			
102	773 06	2	Sperrkantscheibe	SKM 6		
103	001 08	2	Sechskantschraube	M 6 x 12	DIN 933	
104	699 30	2	Spannhülse	3 x 12	DIN 1481	
105	736 57	16	Gewindeeinsatz	M 10 / M 14 x 1,5		🔧 638
	786 93	1	Teilesatz Hydropumpe	BDP-10L -> APC-10LR		ICL 84, 83, 74 + Tafel 252403: 1-3, 5-8














Tafel 2554 Portalachse, fest

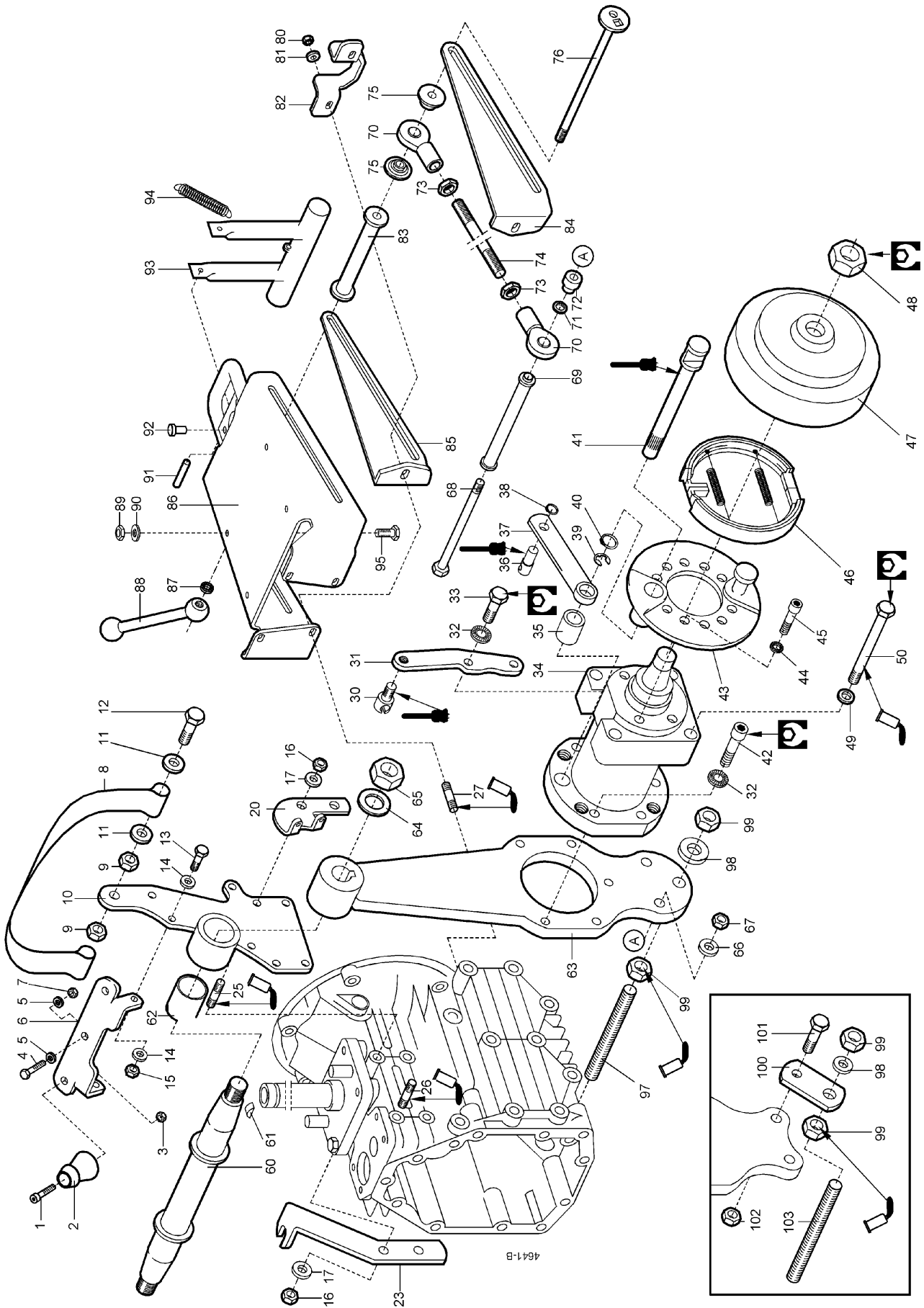
Blatt 1 von 2



Tafel 2554 Portalachse, fest

Blatt 2 von 2

Pos.	Teile-Nr.	Stück	Bezeichnung	Abmessung	Norm	Bemerkung
1	002 50	2	Innensechskantschraube	M 6 x 20	DIN 912	->Bison, Taifun
2	561 91	2	Kugelknopf			->Bison, Taifun
3	120 13	2	Sicherungsmutter	M 6	DIN 985	->Bison, Taifun
4	001 08	2	Sechskantschraube	M 6 x 12	DIN 933	->Bison, Taifun, >59001021
5	773 06	2	Sperrkantscheibe	SKM 6		->Bison, Taifun, > 59001021
6	765 97	1	Haubenträger hinten			->Bison, Taifun, > 59001023
7	005 93	2	Sechskantsmutter	M 6	DIN 934	->Bison, Taifun, > 59001021
8	766 64	1	Verladeband			> 59001023
9	005 98	4	Sechskantmutter	M12	DIN 934	> 59001023
10	768 64	2	Halter für Verladeband			> 59001023
11	796 52	4	Scheibe	13x37x3	DIN 9021	> 59001023
12	000 42	2	Sechskantschraube	M12 x 60	DIN 931	> 59001023
13	001 10	2	Sechskantschraube	M 8 x 25	DIN 933	> 59001023
14	773 08	4	Sperrkantscheibe	SKM 8		->Bison, Taifun, > 59001023
15	005 95	2	Sechskantmutter	M 8	DIN 934	->Bison, Taifun, > 59001023
16	001 27	4	Sechskantschraube	M10 x 30	DIN 933	> 59001023
17	773 10	8	Sperrkantscheibe	SKM 10		> 59001023
18	007 84	2	Scheibe	10,5 x 21 x 2	DIN 125	< ?
19	723 08	2	Distanzrohr	11 x 20 x 25		< ?
20	763 55	1	Widerlager Zapfwellenschaltung			< ?
20 a	767 18	1	Widerlager Zapfwellenschaltung			> ?
21	000 39	2	Sechskantschraube	M10 x 45	DIN 931	< ?
21 a	001 16	2	Sechskantschraube	M10 x 35	DIN 933	> ?
22	001 03	2	Sechskantschraube	M10 x 25	DIN 933	> ?
23	763 56	1	Widerlager Fahrschaltung			< 59001017
23 a	766 65	1	Widerlager Fahrschaltung			> 59001018
25	764 29	1	Abdeckung für Ölfilter			
26	773 08	4	Sperrkantscheibe	SKM 8		
27	001 02	4	Sechskantschraube	M 8 x 16	DIN 933	
30	036 27	2	Gelenkschrauben	14/M10 x 12		
31	763 21	2	Bremszugwiderlager			
32	773 10	8	Sperrkantscheibe	SKM 10		
33	002 24	8	Innensechskantschraube	M10 x 50	DIN 912	 50 Nm, Ausf. Benzin-Motor
33 a	796 95	8	Innensechskantschraube	M10 x 70	DIN 912	 50 Nm, Ausf. Diesel-Motor
34	756 94	2	Hydromotor			ICL 48, 50 a; beide Drehricht.
34 a	798 28	2	Dichtungssatz Hydromotor			Schleppmoment 25...30 Nm EV 34
35	438 50	2	Lagerbuchse	14 / 16 x 15		
36	722 33	2	Bowdennippelhalter			
37	758 02	2	Bremshebel			
38	014 13	2	Idealscheibe	8 x 14 x 0,5	DIN 6799	
39	014 15	2	Idealscheibe	12 x 1,3	DIN 6799	
40	269 90	2	Seegerring	A 17 x 1,5	DIN 471 SD	
41	761 32	2	Bremsschlüssel			
42	767 08	6	Innensechskantschraube	M10 x 45	DIN 912	 50 Nm, Ausf. Benzin-Motor
42 a	796 94	6	Innensechskantschraube	M10 x 65	DIN 912	 50 Nm, Ausf. Diesel-Motor
43	758 00	2	Bremsteller			
44	173 74	8	Schnorrscheibe	VS 8		
45	002 35	8	Innensechskantschraube	M 8 x 16	DIN 912	
46	758 01	2	Bremsbackenpaar kpl.	152,4 x 25		ICL 46a
46a	760 11	4	Zugfeder Bremsbacken			EV 46
47	761 33	2	Bremstrommel	152,4		
48	766 53	2	Sechskantmutter, microv.	3/4-16 UNF 2B		 110 Nm
49	773 12	8	Sperrkantscheibe	SKM 12		> 59001033 < 59001200
50	565 71	8	Sechskantschraube	M12 x 1,5 x 170	DIN 960	 270; > 59001033 < ?
50 a	767 09	8	Sechskantschraube	M12 x 170	DIN 931	 30 ... 40 Nm  270; > ?
51	775 35	2	Zwischenplatte			 30 ... 40 Nm Ausf. Diesel-Motor















Tafel 255500

Portalachse, verstellbar < 2001

5939 011

Blatt 2 von 2

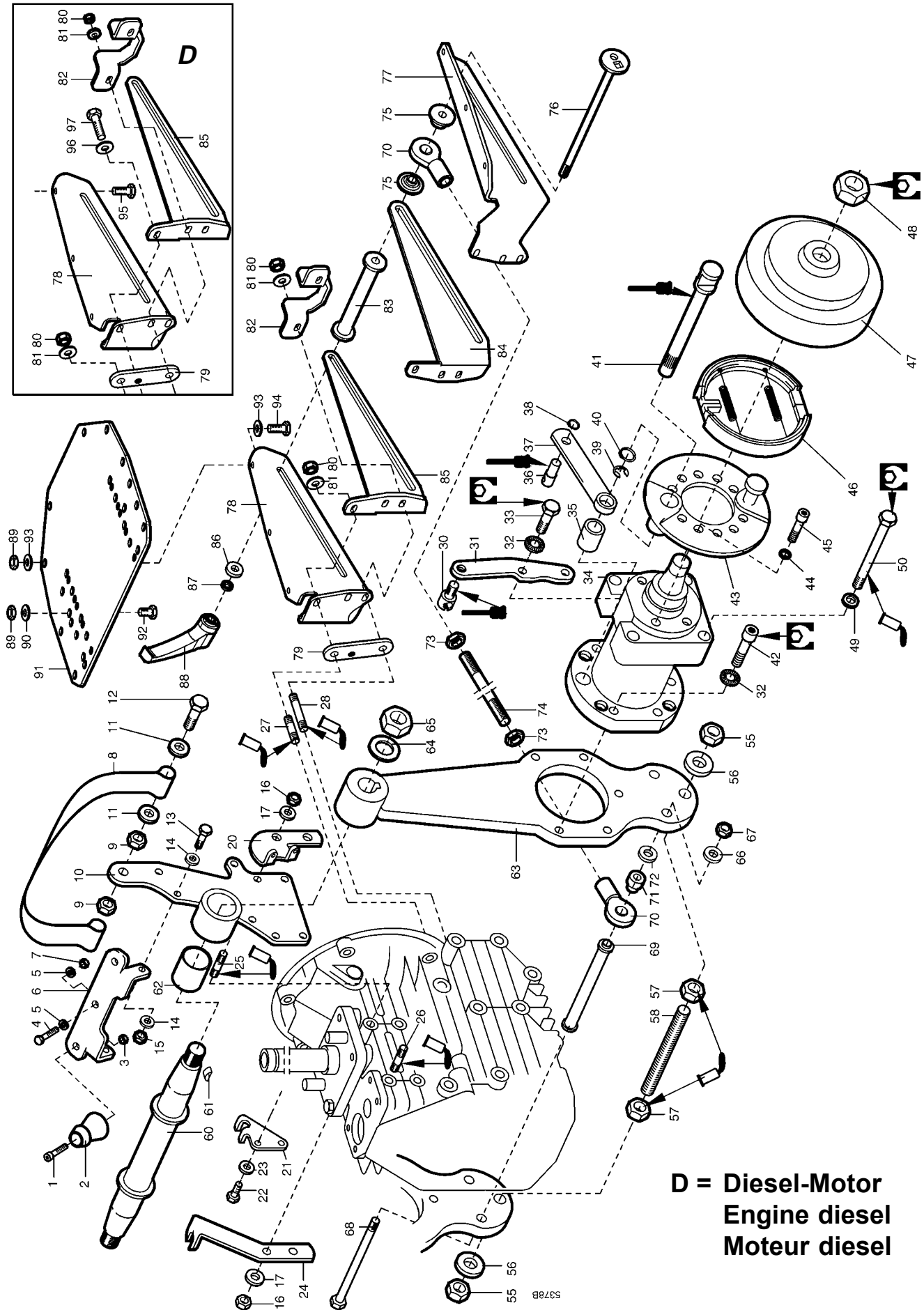
Pos.	Teile-Nr.	Stück	Bezeichnung	Abmessung	Norm	Bemerkung
1	002 50	2	Innensechskantschraube	M 6 x 20	DIN 912	
2	561 91	2	Kugelknopf			
3	120 13	2	Sicherungsmutter	M 6	DIN 985	
4	001 08	2	Sechskantschraube	M 6 x 12	DIN 933	
5	773 06	2	Sperrkantscheibe	SKM 6		
6	765 97	1	Haubenträger hinten			
7	005 93	2	Sechskantsmutter	M 6	DIN 934	
8	766 64	1	Verladeband			
9	005 98	4	Sechskantmutter	M12	DIN 934	
10	766 27	1	Lagerbock li.			
10 a	766 28	1	Lagerbock re.			
11	796 52	4	Scheibe	13x37x3	DIN 9021	
12	000 42	2	Sechskantschraube	M12 x 60	DIN 931	
13	001 10	2	Sechskantschraube	M 8 x 25	DIN 933	
14	773 08	4	Sperrkantscheibe	SKM 8		
15	773 10	8	Sperrkantscheibe	SKM 10		
16	005 97	8	Sechskantmutter	M10	DIN 934	
17	773 10	8	Sperrkantscheibe	SKM 10		
20	767 18	1	Widerlager Zapfwellenschaltung			
23	766 65	1	Widerlager Fahrerschaltung			
25	768 49	4	Stiftschraube	M10 x 25	DIN 835	 270
26	004 56	4	Stiftschraube	M10 x 20	DIN 835	 270
27	004 36	4	Stiftschraube	M 8 x 25	DIN 835	 270
30	036 27	2	Gelenkschrauben	14/M10 x 12		
31	763 21	2	Bremszugwiderlager			
32	773 10	8	Sperrkantscheibe	SKM 10		
33	002 24	8	Innensechskantschraube	M10 x 50	DIN 912	 50 Nm
34	756 94	2	Hydromotor			ICL 48-50, beide Drehricht.Schleppmoment 25...30 Nm
34 a	798 28	2	Dichtungssatz Hydromotor			EV 34
35	438 50	2	Lagerbuchse	14 / 16 x 15		
36	722 33	2	Bowdennippelhalter			
37	758 02	2	Bremshebel			
38	014 13	2	Idealscheibe	8 x 14 x 0,5	DIN 6799	
39	014 15	2	Idealscheibe	12 x 1,3	DIN 6799	
40	269 90	2	Seegerring	A 17 x 1,5	DIN 471 SD	
41	761 32	2	Bremsschlüssel			
42	767 08	6	Innensechskantschraube	M10 x 45	DIN 912	 50 Nm
43	758 00	2	Bremsteller			
44	173 74	8	Schnorrnscheibe	VS 8		
45	002 35	8	Innensechskantschraube	M 8 x 16	DIN 912	
46	758 01	2	Bremsbackenpaar kpl.	152,4 x 25		
47	761 33	2	Bremstrommel	152,4		
48	766 53	2	Sechskantmutter, microv.	3/4-16 UNF 2B		 110 Nm
49	773 12	8	Sperrkantscheibe	SKM 12		< 59001200
50	767 09	8	Sechskantschraube	M12 x 170	DIN 931	 270;  30 ... 40 Nm
60	766 25	1	Portalachse			
61	017 02	2	Scheibfeder	8 x 9	DIN 6888	
62	438 52	2	Lagerbuchse	32/36x40		
63	766 29	2	Portalarm			
64	773 12	2	Sperrkantscheibe	SKM 12		
65	005 98	2	Sechskantmutter	M 12	DIN 934	
66	007 89	2	Scheibe	21 x 37 x3	DIN 125	
67	006 41	2	Sechskantmutter	M 20 x 1,5	DIN 936	 270
68	774 35	1	Spannschraube	M12x310		
69	774 34	1	Klemmrohr vorn			
70	766 33	4	Gelenkkopf	17/46x67/M16		
71	010 88	X	Einstellscheibe	17x27x0,4		
71 a	010 87	X	Einstellscheibe	17x25x1		
72	766 30	2	Rohr mit Ansatz			
73	006 31	2	Sechskantmutter	M16	DIN 439	 270
74	766 32	1	Stiftschraube	M16 x 300	DIN 835	
75	766 35	4	Zentrierscheibe			
76	766 36	1	Spannschraube	M12 x 268		
80	005 95	4	Sechskantmutter	M 8	DIN 934	
81	773 08	4	Sperrkantscheibe	SKM 8		
82	768 33	1	Schutzbügel Hydrofilter			
83	766 34	1	Klemmrohr			
84	768 31	1	Klemmschiene li.			
85	768 32	1	Klemmschiene re.			
86	768 30	1	Tragrahmen			
87	773 12	1	Sperrkantscheibe	SKM 12		
88	766 37	1	Kugelgriff	M12x133		
88 a	46048	1	Griffkugel	32 M 8	DIN 319	EV 88
89	281 10	4	Sicherungsmutter	M10	DIN 980	
90	007 84	4	Scheibe	10,5 x 21 x 2	DIN 125	
91	230 98	2	Schwerverspannstift	S10 x 36		
92	229 69	2	Kerbnagel	6 x 16	DIN 1476	
93	722 03	1	Stützfuß			
94	066 77	1	Zugfeder			
95	000 15	4	Sechskantschraube	M10 x 40	DIN 931	
97	774 89	1	Gewindebolzen	M16 x 325		> !
98	773 16	2	Sperrkantscheibe	SKM 16		
99	006 00	4	Sechskantmutter	M16	DIN 934	
100	774 88	2	Lasche			< !
101	001 00	2	Sechskantschraube	M12 x 40		< !
102	281 12	2	Sicherungsmutter	M12	DIN 980	< !
103	774 87	1	Gewindebolzen	M16 x 350		< !

Tafel 255501 Portalachse, verstellbar

> 2002

5939 011

Blatt 1 von 2



Tafel 255501 Portalachse, verstellbar

> 2002

5939 011

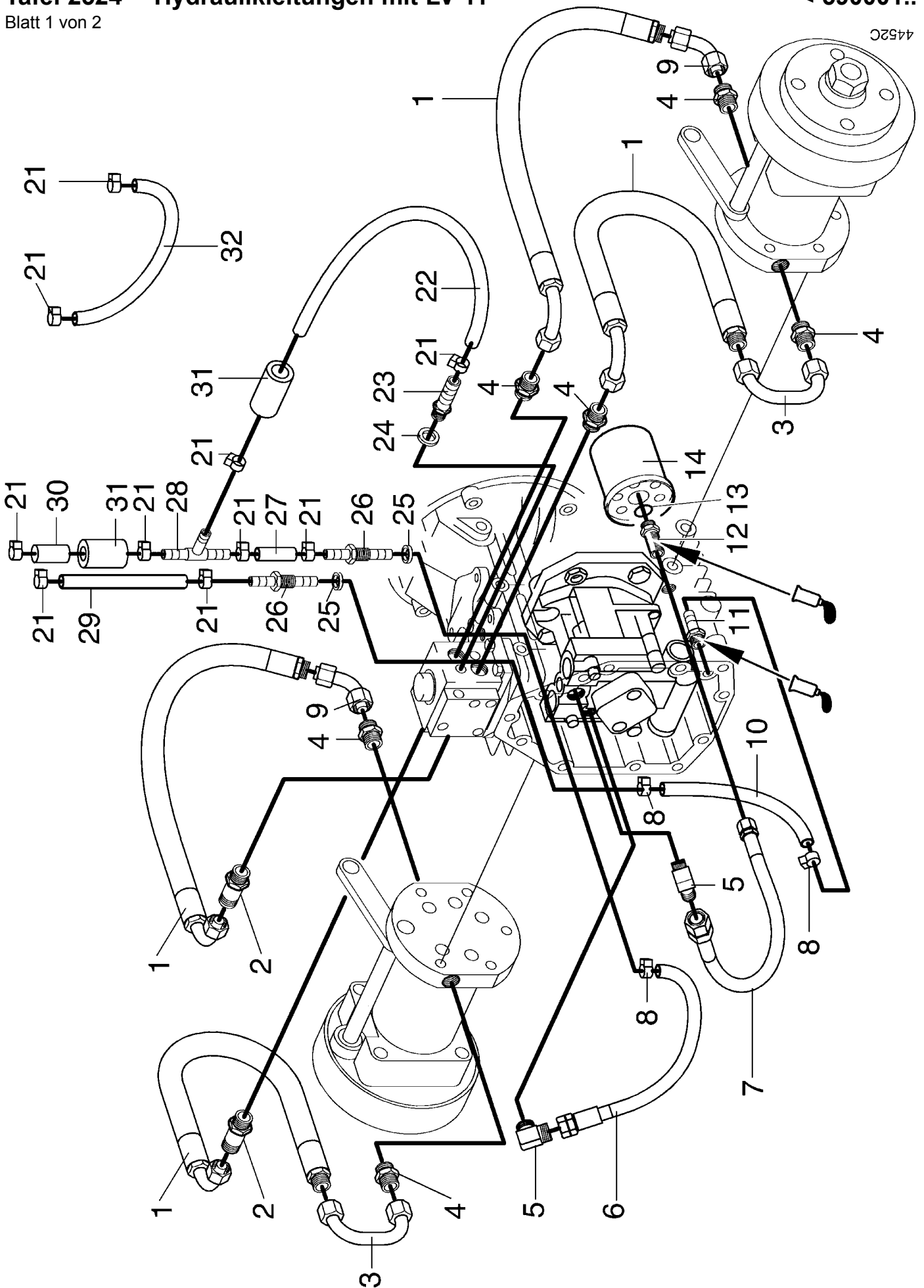
Blatt 2 von 2

Pos.	Teile-Nr.	Stück	Bezeichnung	Abmessung	Norm	Bemerkung
1	002 50	2	Innensechskantschraube	M 6 x 20	DIN 912	-> Bison, Taifun
2	561 91	2	Kugelknopf			-> Bison, Taifun
3	120 13	2	Sicherungsmutter	M 6	DIN 985	-> Bison, Taifun
4	001 08	2	Sechskantschraube	M 6 x 12	DIN 933	-> Bison, Taifun
5	773 06	2	Sperrkantscheibe	SKM 8		-> Bison, Taifun
6	765 97	1	Haubenträger hinten			-> Bison, Taifun
7	005 93	2	Sechskantsmutter	M 6	DIN 934	-> Bison, Taifun
8	766 64	1	Verladeband			
9	005 98	4	Sechskantmutter	M12	DIN 934	
10	766 27	1	Lagerbock li.			
10 a	766 28	1	Lagerbock re.			
11	796 52	4	Scheibe	13x37x3		
12	000 42	2	Sechskantschraube	M12 x 60	DIN 931	
13	001 10	2	Sechskantschraube	M 8 x 25	DIN 933	-> Bison, Taifun
14	773 08	4	Sperrkantscheibe	SKM 8		-> Bison, Taifun
15	773 10	8	Sperrkantscheibe	SKM 10		-> Bison, Taifun
16	005 97	8	Sechskantmutter	M10	DIN 934	
17	773 10	8	Sperrkantscheibe	SKM 10		
20	767 18	1	Widerlager Zapfwellenschaltung			
21	775 62	1	Widerlager Fahrschaltung			! > 59001414
22	001 02	2	Sechskantschraube	M 8 x 16	DIN 933	> 59001414
23	773 08	2	Sperrkantscheibe	SKM 8		> 59001414
24	766 65	1	Widerlager Fahrschaltung			! < 59001413
25	768 49	4	Stiftschraube	M10 x 25	DIN 835	🔧 270
26	004 56	4	Stiftschraube	M10 x 20	DIN 835	🔧 270
27	370 63	2	Stiftschraube	M 8 x 35	DIN 835	🔧 270 Ausf. Benzin-Motor
27 a	004 36	2	Stiftschraube	M 8 x 25	DIN 835	🔧 270 Ausf. Diesel-Motor
28	370 63	2	Stiftschraube	M 8 x 35	DIN 835	🔧 270
30	036 27	2	Gelenkschrauben	14/M10 x 12		
31	763 21	2	Bremszugwiderlager			
32	773 10	8	Sperrkantscheibe	SKM 10		
33	002 24	4	Innensechskantschraube	M10 x 50	DIN 912	🔧 50 Nm
34	766 94	1	Hydromotor			ICL 48-50, beide Drehricht. Schleppmoment 25...30 Nm
34 a	798 28	2	Dichtungssatz Hydromotor			EV 34
35	438 50	2	Lagerbuchse	14 / 16 x 15		
36	722 33	2	Bowdennippelhalter			!
37	758 02	2	Bremshebel			
38	014 13	2	Idealscheibe	8 x 14 x 0,5	DIN 6799	
39	014 15	2	Idealscheibe	12 x 1,3	DIN 6799	
40	269 90	2	Seegerring	A 17 x 1,5	DIN 471 SD	
41	761 32	2	Bremsschlüssel			🔧 50 Nm
42	767 08	6	Innensechskantschraube	M10 x 45	DIN 912	
43	758 00	2	Bremsteller			
44	173 74	8	Schnorrzscheibe	VS 8		
45	002 35	8	Innensechskantschraube	M 8 x 16	DIN 912	
46	758 01	2	Bremshakenpaar kpl.	152,4 x 25		
47	761 33	2	Bremstrommel	152,4		
48	766 53	2	Sechskantmutter, microv.	3/4-16 UNF 2B		🔧 110 Nm
49	773 12	8	Sperrkantscheibe	SKM 12		< 59001200
50	767 09	8	Sechskantschraube	M12 x 170	DIN 931	🔧 270, 🔧 30 ... 40 Nm
55	006 00	2	Sechskantmutter	M16	DIN 934	
56	773 16	2	Sperrkantscheibe	SKM 16		
57	006 00	2	Sechskantmutter	M16	DIN 934	🔧 270
58	774 89	1	Gewindebolzen	M16x325		
60	766 25	1	Portalachse			
61	017 02	2	Scheibenfeder	8 x 9	DIN 6888	< 5900 1469
62	438 52	2	Lagerbuchse	32/36x40		
63	766 29	2	Portalarm			
64	007 89	2	Scheibe	21 x 37 x3	DIN 125	
65	006 14	2	Sechskantmutter	M 20 x 1,5	EN 28673	🔧 270
66	773 12	2	Sperrkantscheibe	SKM 12		
67	005 98	2	Sechskantmutter	M 12	DIN 934	
68	774 35	1	Spannschraube	M12x310		
69	774 34	1	Klemmrohr vorn			
70	766 33	4	Gelenkkopf	17/46x67/M16		
71	766 30	2	Rohr mit Ansatz			
72	007 84	X	Scheibe	10,5x20x2	DIN 125	
73	006 31	2	Sechskantmutter	M16	DIN 439	🔧 270
74	766 32	1	Stiftschraube	M16 x 300	DIN 835	
75	766 35	4	Zentrierscheibe			
76	766 36	1	Spannschraube	M12 x 268		
77	775 39	1	Tragschiene li.			
78	775 40	1	Tragschiene re.			
79	775 43	2	Tragleiste			
80	005 95	4	Sechskantmutter	M 8	DIN 934	
81	773 08	4	Sperrkantscheibe	SKM 8		
82	768 33	1	Schutzbügel Hydrofilter			
83	766 34	1	Klemmrohr			
84	775 47	1	Klemmschiene li.			
85	775 48	1	Klemmschiene re.			
86	007 85	6	Scheibe	13 x 24 x 2,5	DIN 125	
87	773 12	1	Sperrkantscheibe	SKM 12		
88	766 37	1	Klemmhebel verstellbar	M12 x 133	incl. 88a	
88 a	460 48	1	Kugelgriff	32 M 8	DIN 319	Einzelteil für alte Ausf. Teil 88 "Kugelgriff"
89	281 10	X	Sicherungsmutter	M10	DIN 980	
90	007 84	4	Scheibe	10,5 x 21 x 2	DIN 125	
91	775 42	1	Motorschutzfuß			
92	000 05	4	Sechskantschraube	M10 x 50	DIN 931	Ausf. Benzin-Motor
93	773 10	8	Sperrkantscheibe	SKM 10		
94	001 27	4	Sechskantschraube	M10 x 30	DIN 933	Ausf. Benzin-Motor
95	000 05	4	Sechskantschraube	M10 x 50	DIN 931	Ausf. Diesel-Motor
96	773 08	2	Sperrkantscheibe	SKM 8		Ausf. Diesel-Motor
97	001 09	2	Sechskantschraube	M 8 x 20	DIN 933	Ausf. Diesel-Motor

Tafel 2524 Hydraulikleitungen mit LV 11

< 590001..

Blatt 1 von 2





4452C

Tafel 2524 Hydraulikleitungen mit LV11

< 590001..

Blatt 2 von 2

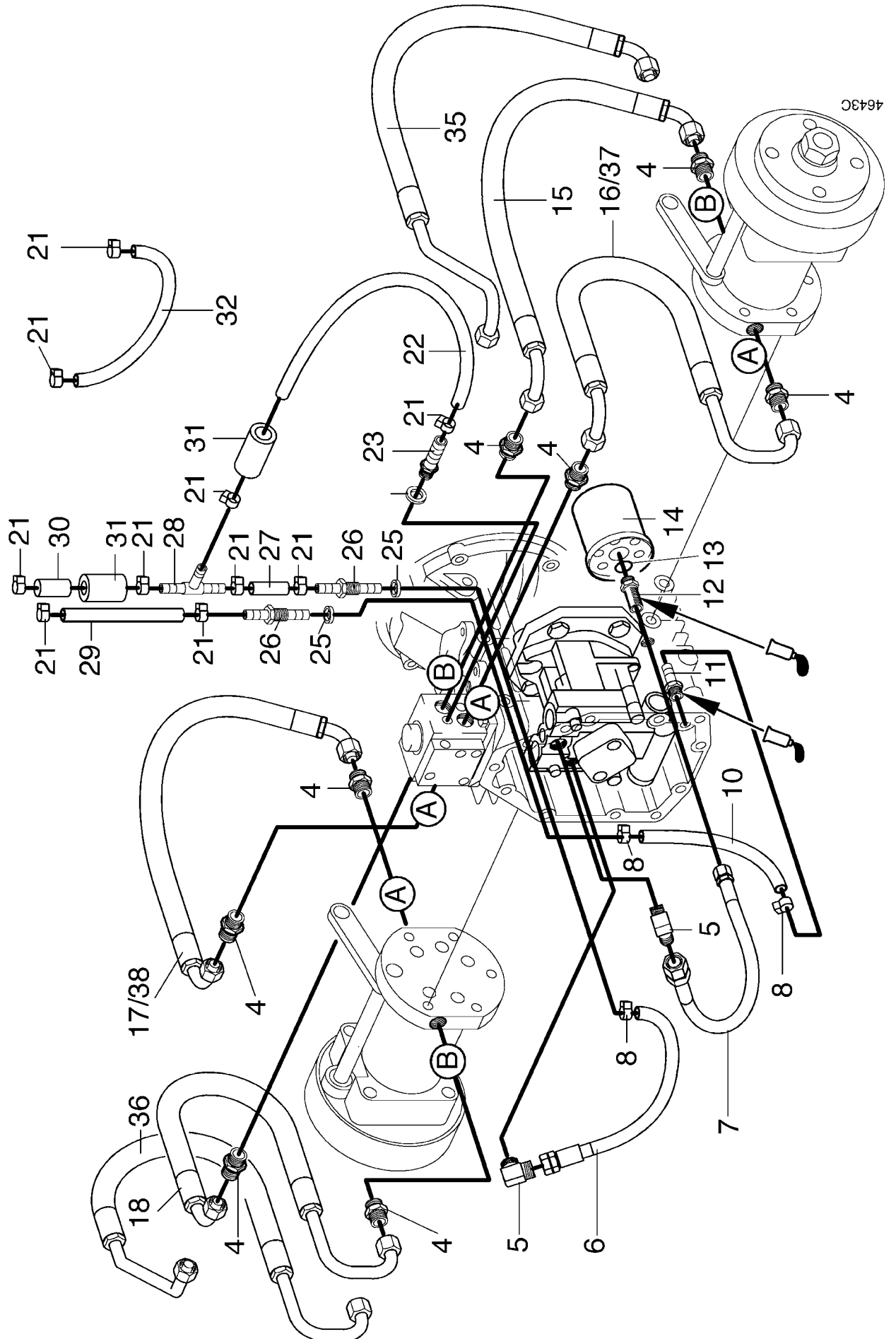
Pos.	Teile-Nr.	Stück	Bezeichnung	Abmessung	Norm	Bemerkung
1	763 80	4	Hydroschlauch	1SN DN10 12x440GB	DIN 20022	
2	763 77	2	Einschraubstutzen	12 18 S / G 3 / 8		
3	763 79	2	Hydraulikleitung			
4	763 89	6	Einschraubstutzen	12 18 S / G 3 / 8		
5	758 10	2	Einschraubwinkel	10 16 S / R 1/4"		
6	763 45	1	Hydraulikschlauch	DN 8 10 x 420 G-		
7	758 12	1	Ringwellschlauch	10 x 350 GG		
8	736 92	2	Einohrklemme	14,5 / 8,2		
9	763 78	2	Hydraulikleitung			
10	9526 08	M	Wellschlauch	DN 8		0,4 m
11	020 96	1	Schlauchschaubtülle	M 14 x 1,5 / 8		 270
12	761 24	1	Einschraubstutzen	10 16 S 3/4 - 16 UNF		 270
13	767 29	1	Dichtring Rundgummi	17 x 5		
14	527 06	1	Filterschraubpatrone	AW 14		
21	736 93	8	Einohrklemme	17,5 / 8,2		
22	9526 09	M	Hydraulikschlauch	1TE DN 10	DIN 20021	0,175 m
23	758 15	1	Schlauchschaubtülle	R 1/4" / 10		
24	009 42	2	Dichtring	CU A 13 x 18 x 1,5	DIN 7603	
25	009 18	2	Dichtring	CU A 12 x 16 x 1,5	DIN 7603	
26	763 46	2	Schlauchschaubtülle	M 12 x 1,5 / 8 / 10		
27	9526 09	M	Hydraulikschlauch	1TE DN 10	DIN 20021	0,07 m
28	758 05	1	Schlauchverbinder	T 9 / 9 / 9		
29	9526 09	M	Hydraulikschlauch	1TE DN 10	DIN 20021	0,3 m
30	9526 09	M	Hydraulikschlauch	1TE DN 10	DIN 20021	0,23 m
31	9525 16	M	Schlauch	16 x 3		0,04 m
32	9526 09	M	Hydraulikschlauch	1TE DN 10	DIN 20021	0,2 m

Tafel 252401 Hydraulikleitungen mit LV11

> 590001..

Blatt 1 von 2

und Ausf. Portalachse verstellbar





Tafel 252401 Hydraulikleitungen mit LV11

> 590001..

Blatt 2 von 2

und Ausf. Portalachse verstellbar

Pos.	Teile-Nr.	Stück	Bezeichnung	Abmessung	Norm	Bemerkung
4	763 89	8	Einschraubstutzen	12 18 S / G 3 / 8		
5	758 10	2	Einschraubwinkel	10 16 S / R 1/4"		
6	763 45	1	Hydraulikschlauch	DN 8 10 x 420 G-		
7	758 12	1	Ringwellschlauch	10 x 350 GG		
8	736 92	2	Einohrklamme	14,5 / 8,2		
10	9526 08	M	Wellschlauch	DN 8		0,4 m
11	020 96	1	Schlauchschaubtülle	M 14 x 1,5 / 8		 270
12	761 24	1	Einschraubstutzen	10 16 S 3/4 - 16 UNF		 270
13	767 29	1	Dichtring Rundgummi	17 x 5		
14	527 06	1	Filterschraubpatrone	AW 14		
15	768 45	1	Hydraulikschlauch links B	1SN 12x475BB	DIN 20022	Ausf. Portalachse fest
16	768 47	1	Hydraulikschlauch links A	1SN 12x530BB	DIN 20022	Ausf. Portalachse fest bei Benzin-Motor
17	768 46	1	Hydraulikschlauch rechts A	1SN 12x480BB	DIN 20022	Ausf. Portalachse fest bei Benzin-Motor
18	768 48	1	Hydraulikschlauch rechts B	1SN 12x570BB	DIN 20022	Ausf. Portalachse fest
21	736 93	8	Einohrklamme	17,5 / 8,2		
22	9526 09	M	Hydraulikschlauch	1TE DN 10	DIN 20021	0,230 m
23	758 15	1	Schlauchschaubtülle	R 1/4" / 10		
24	009 42	2	Dichtring	CU A 13 x 18 x 1,5	DIN 7603	
25	009 18	2	Dichtring	CU A 12 x 16 x 1,5	DIN 7603	
26	763 46	2	Schlauchschaubtülle	M 12 x 1,5 / 8 / 10		
27	9526 09	M	Hydraulikschlauch	1TE DN 10	DIN 20021	0,07 m
28	758 05	1	Schlauchverbinder	T 9 / 9 / 9		
29	9526 09	M	Hydraulikschlauch	1TE DN 10	DIN 20021	0,3 m
30	9526 09	M	Hydraulikschlauch	1TE DN 10	DIN 20021	0,23 m
31	9525 16	M	Schlauch	16 x 3		0,04 m
32	9526 09	M	Hydraulikschlauch	1TE DN 10	DIN 20021	0,2 m
35	768 43	1	Hydraulikschlauch links B	1SN 12x467BB	DIN 20022	Ausf. Portalachse verstellbar
36	768 44	1	Hydraulikschlauch rechts B	1SN 12x550BB	DIN 20022	Ausf. Portalachse verstellbar
37	774 25	1	Hydraulikschlauch links A	1SN 12x530BB	DIN 20022	Ausf. Portalachse verstellbar u. - fest bei Diesel-Motor
38	774 26	1	Hydraulikschlauch rechts A	1SN12x480BB	DIN 20022	Ausf. Portalachse verstellbar u. - fest bei Diesel-Motor

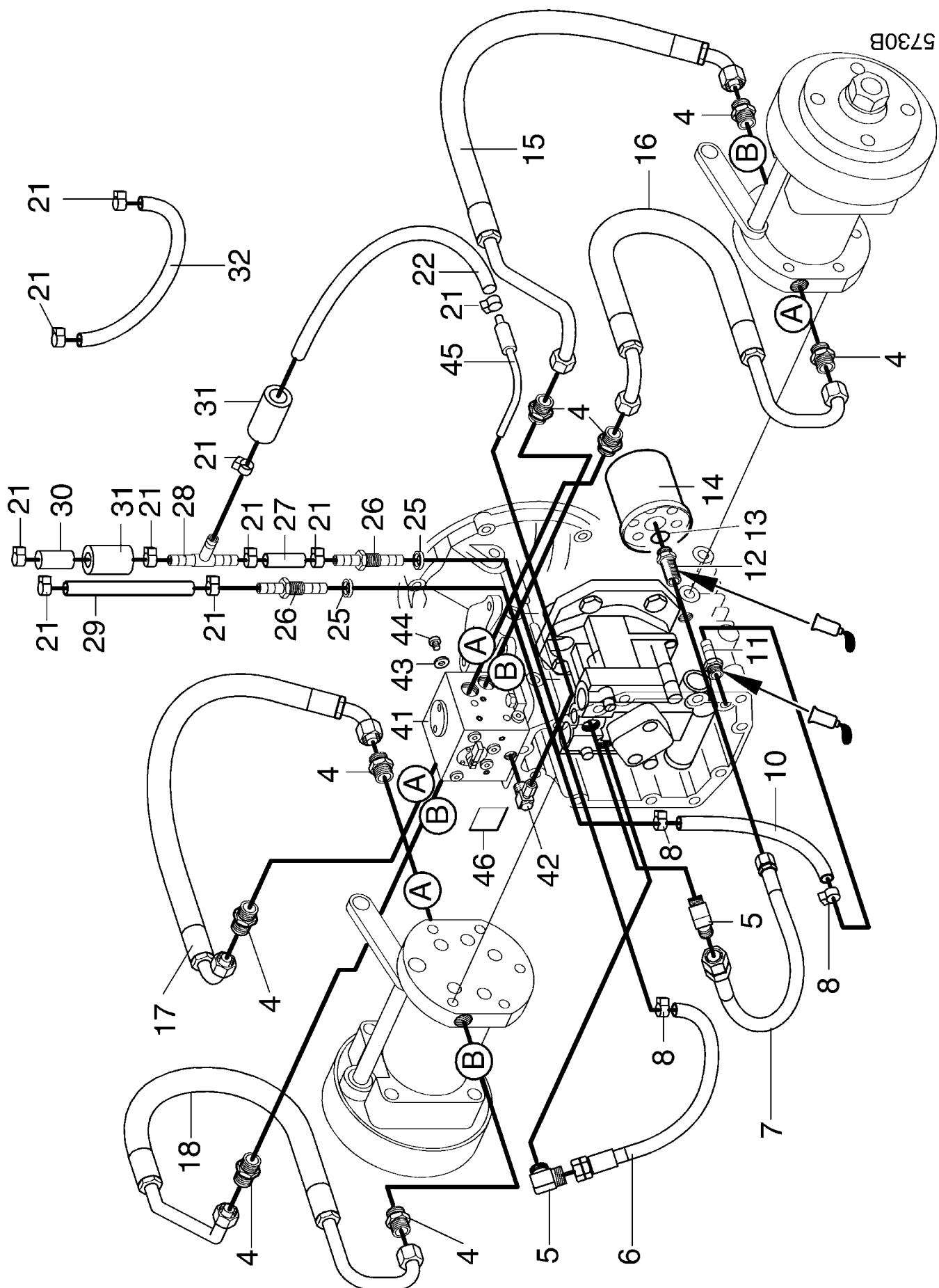
Tafel 252402 Hydraulikleitungen mit Lenkventil LV13
mit Hydropumpe BDP-10L

>59002xxx <59002375

Blatt 1 von 2

und Ausf. Portalachse verstellbar

<59002348

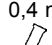



Tafel 252402 Hydraulikleitungen mit Lenkventil LV13
 mit Hydropumpe BDP-10L

>59002xxx <59002375
 <59002348

Blatt 2 von 2

und Ausf. Portalachse verstellbar

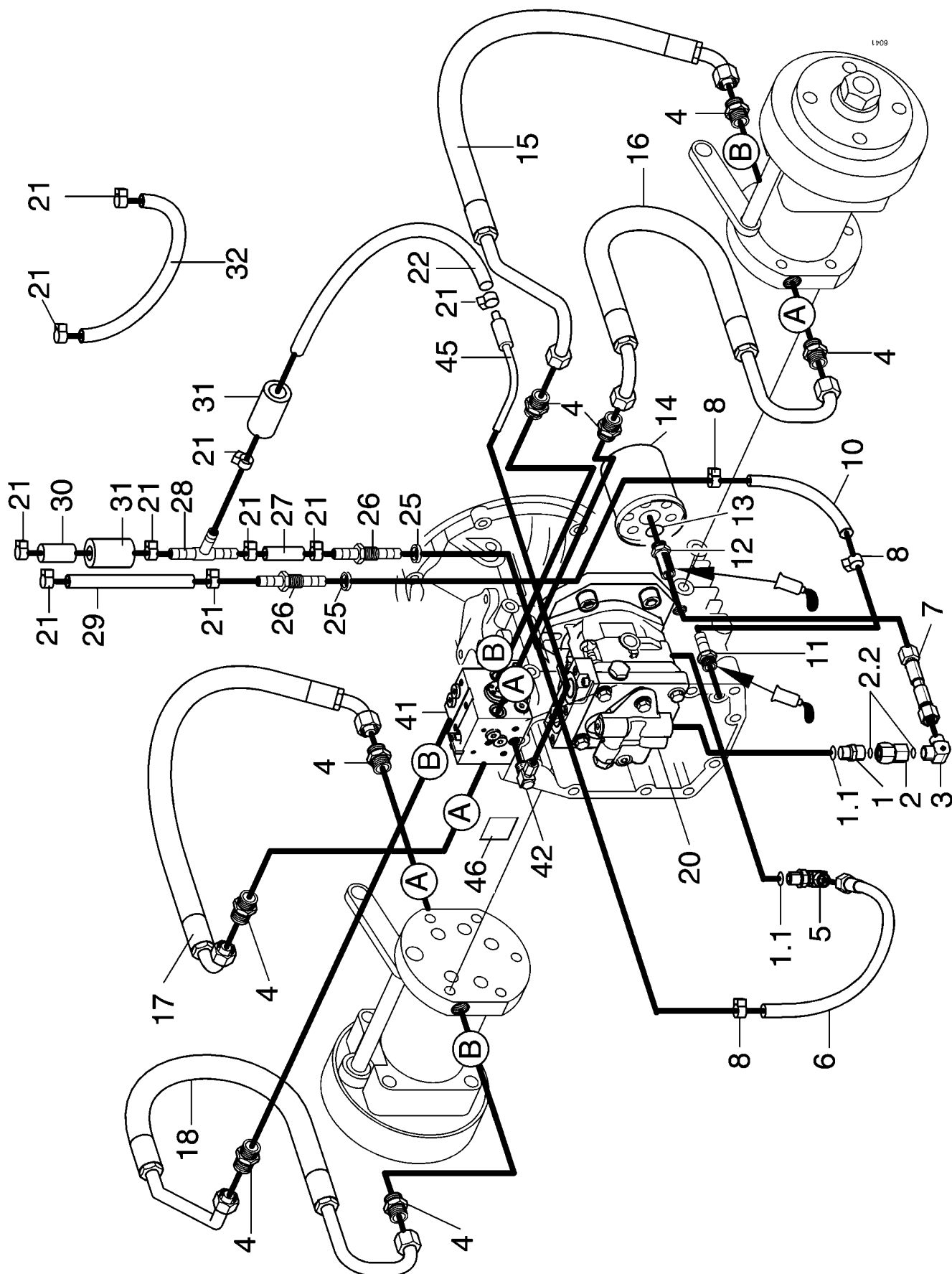
Pos.	Teile-Nr.	Stück	Bezeichnung	Abmessung	Norm	Bemerkung
4	763 89	8	Einschraubstutzen	12 18 S / G 3 / 8		
5	758 10	2	Einschraubwinkel	10 16 S / R 1/4"		
6	763 45	1	Hydraulikschlauch	DN 8 10 x 420 G-		
7	758 12	1	Ringwellschlauch	10 x 350 GG		
8	736 92	2	Einohrklemme	14,5 / 8,2		
10	9526 08	M	Wellschlauch	DN 8		0,4 m
11	020 96	1	Schlauchschräbttülle	M 14 x 1,5 / 8		 270
12	761 24	1	Einschraubstutzen	10 16 S 3/4 - 16 UNF		 270
13	767 29	1	Dichtring Rundgummi	17 x 5		
14	527 06	1	Filterschraubpatrone	AW 14		
15	768 43	1	Hydraulikschlauch links B	1SN 12x467BB	DIN 20022	
16	774 25	1	Hydraulikschlauch links A	1SN 12x530BB	DIN 20022	
17	774 26	1	Hydraulikschlauch rechts A	1SN 12x480BB	DIN 20022	
18	768 44	1	Hydraulikschlauch rechts B	1SN 12x550BB	DIN 20022	
21	736 93	8	Einohrklemme	17,5 / 8,2		
22	9526 09	M	Hydraulikschlauch	1TE DN 10	DIN 20021	0,230 m
25	009 18	2	Dichtring	CU A 12 x 16 x 1,5	DIN 7603	
26	763 46	2	Schlauchschräbttülle	M 12 x 1,5 / 8 / 10		
27	9526 09	M	Hydraulikschlauch	1TE DN 10	DIN 20021	0,07 m
28	758 05	1	Schlauchverbinder	T 9 / 9 / 9		
29	9526 09	M	Hydraulikschlauch	1TE DN 10	DIN 20021	0,3 m
30	9526 09	M	Hydraulikschlauch	1TE DN 10	DIN 20021	0,23 m
31	9525 16	M	Schlauch	16 x 3		0,04 m
32	9526 09	M	Hydraulikschlauch	1TE DN 10	DIN 20021	0,2 m
41	776 13	1	Lenkventil	LV13		ICL 42-43
41 a	784 69	1	Dichtungssatz Lenkventil	LV13		EV 41
42	776 14	1	Schwenkverschraubung			
42 a	393 70	1	Schneidring	L6		
42 b	393 69	1	Überwufmutter	L6		
43	009 32	1	Dichtring Cu	A6x10x1	DIN 7603	
44	003 02	1	Linsenschraube	M 6x 6	DIN 7985	
45	776 15	1	Hydraulikrohr			
46	787 34	1	Schild Bypass für LV13			
	786 30	1	Umbausatz Lenkventil	LV11 >LV13		ICL 41 - 46, 1x 21, EDT 78691
	786 91	1	Umbausatz Lenkventil	LV11 >LV15		ICL 41, 1x21, 45, 46, 1x 21, ① 998594 +Tafel 3103: 1-15.2, 17, 18
	786 92	1	Umbausatz Lenkventil	LV13 >LV15		ICL 46, 1x 21, ① 998594 +Tafel 3103: 1-15.2, 17, 18

Tafel 252403 Hydraulikleitungen mit Lenkventil LV15 -> Bison, Taifun >59002376

Blatt 2 von 2

>59002349

mit Lenkventil LV15-SV -> Cyclone
und Ausf. Portalachse verstellbar mit Hydropumpe APC-10LR

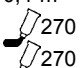
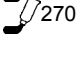


Tafel 252403 Hydraulikleitungen mit Lenkventil LV15 -> Bison, Taifun >59002376

Blatt 2 von 2

>59002349

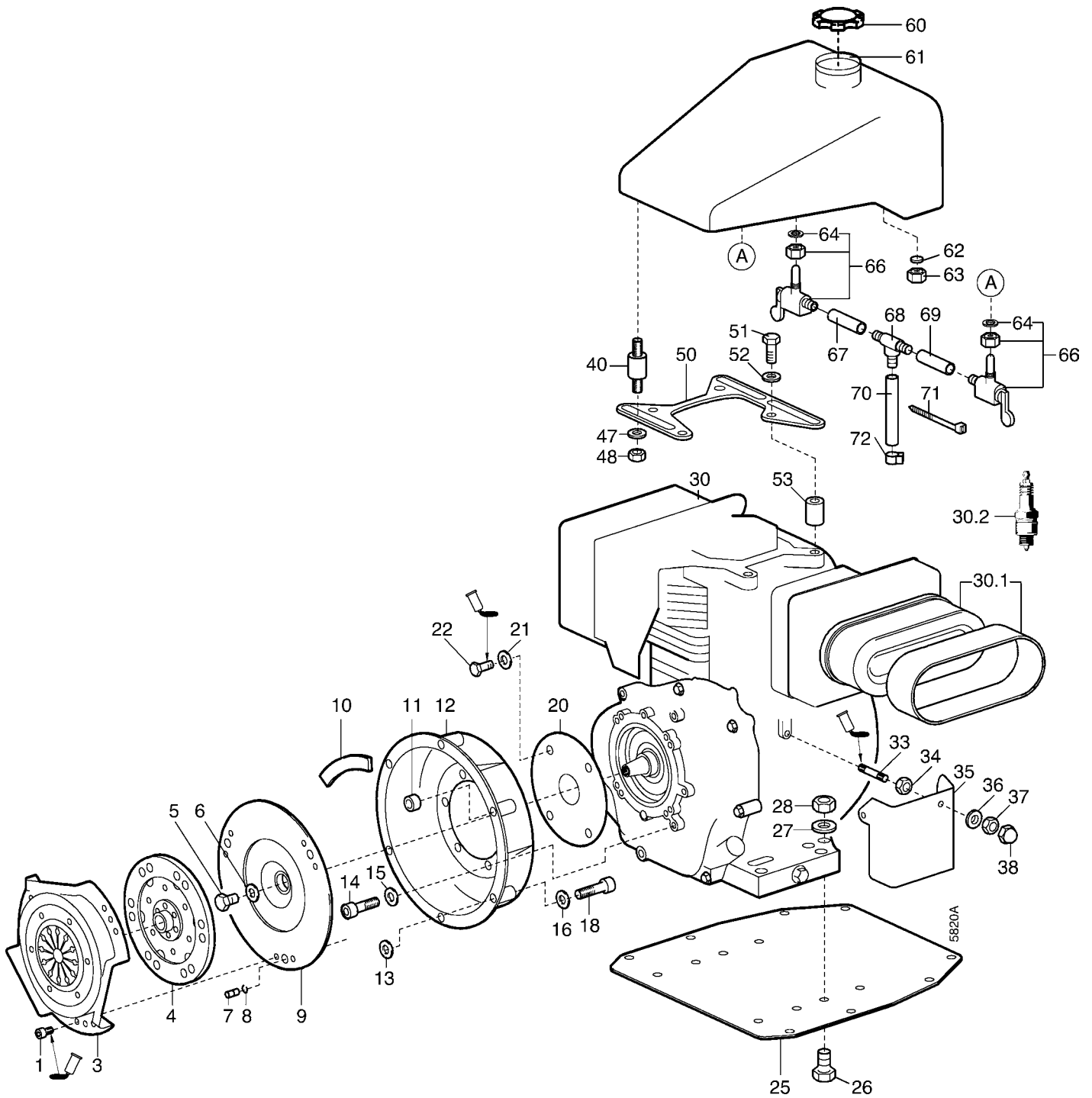
mit Lenkventil LV15-SV -> Cyclone
und Ausf. Portalachse verstellbar **mit Hydropumpe APC-10LR**

Pos.	Teile-Nr.	Stück	Bezeichnung	Abmessung	Norm	Bemerkung
1	101 890	1	Einschraubstutzen vollst. Viton	10 16 S / 9/16-18UNF	G10L9/16UNF	ICL 1.1
1.1	101 811	2	Dichtring Viton	11,98x1,98 -70		EV 1 u. 5
2	101 807	1	Verschraubung	10 16 S	GZ-10L CF	
2.2	101 810	2	Dichtring Viton	8,0x2,0 -80		
3	101 808	1	Winkelverschraubung	10 18 S	X-W10L CF	
4	763 89	8	Einschraubstutzen	12 18 S / G 3 / 8		
5	101 889	2	Einschraubwinkel vollst. Viton	10 16 S / 9/16-18UNF	WEE10L9/16UNF incl. 1.1	
6	101 805	1	Hydraulikschlauch	10 x 320 G-		
7	101 804	1	Hydraulikschlauch	10 x 154 GG		
8	736 92	2	Einohrklemme	14,5 / 8,2		
10	9526 08	M	Wellschlauch	DN 8		0,4 m
11	020 96	1	Schlauchschaubtülle	M 14 x 1,5 / 8		 270
12	761 24	1	Einschraubstutzen	10 16 S 3/4 - 16 UNF		 270
13	767 29	1	Dichtring Rundgummi	17 x 5		
14	527 06	1	Filterschraubpatrone	AW 14		
15	768 43	1	Hydraulikschlauch links B	1SN 12x467BB	DIN 20022	
16	774 25	1	Hydraulikschlauch links A	1SN 12x530BB	DIN 20022	
17	774 26	1	Hydraulikschlauch rechts A	1SN 12x480BB	DIN 20022	
18	768 44	1	Hydraulikschlauch rechts B	1SN 12x550BB	DIN 20022	
20	101 802	1	Hydropumpe	APC-10LR		
21	736 93	8	Einohrklemme	17,5 / 8,2		
22	9526 09	M	Hydraulikschlauch	1TE DN 10	DIN 20021	0,230 m
25	009 18	2	Dichtring	CU A 12 x 16 x 1,5	DIN 7603	
26	763 46	2	Schlauchschaubtülle	M 12 x 1,5 / 8 / 10		
27	9526 09	M	Hydraulikschlauch	1TE DN 10	DIN 20021	0,07 m
28	758 05	1	Schlauchverbinder	T 9 / 9 / 9		
29	9526 09	M	Hydraulikschlauch	1TE DN 10	DIN 20021	0,3 m
30	9526 09	M	Hydraulikschlauch	1TE DN 10	DIN 20021	0,23 m
31	9525 16	M	Schlauch	16 x 3		0,04 m
32	9526 09	M	Hydraulikschlauch	1TE DN 10	DIN 20021	0,2 m
41	101 760	1	Lenkventil	LV15		-> Bison, Taifun, ICL 42-43
41 a	101 761	1	Dichtungssatz Lenkventil	LV15		EV 41
41 b	103 770	1	Lenkventil	LV15-SV		-> Cyclone, ICL 42-43
42	776 14	1	Schwenkverschraubung			
42 a	393 70	1	Schneidring	L6		
42 b	393 69	1	Überwufmutter	L6		
45	776 15	1	Hydraulikrohr			-> Bison, Taifun
45 a	103 949	1	Hydraulikrohr			-> Cyclone
46	789 29	1	Schild Bypass	->LV15		-> Bison, Taifun
46 a	794 44	1	Schild Bypass	->LV15-SV		-> Cyclone
	786 91	1	Umbausatz LV11 >LV15			ICL 41, 1x21, 45, 46, 1x 21, ⓘ 998594 +Tafel 3103: 1-15.2, 17, 18
	786 92	1	Umbausatz LV13 >LV15			ICL 46, 1x 21, ⓘ 998594 +Tafel 3103: 1-15.2, 17, 18
	786 93	1	Teilesatz Hydropumpe	BDP-10L -> APC-10LR		ICL 1-3 5-8. +Tafel 2252101: 84, 83, 74

Tafel 2910 Motor-Anbauteile Robin EH34D

Bison 5900 111

Blatt 1 von 2



Tafel 2910 Motor-Anbauteile Robin EH34D

Bison 5900 111

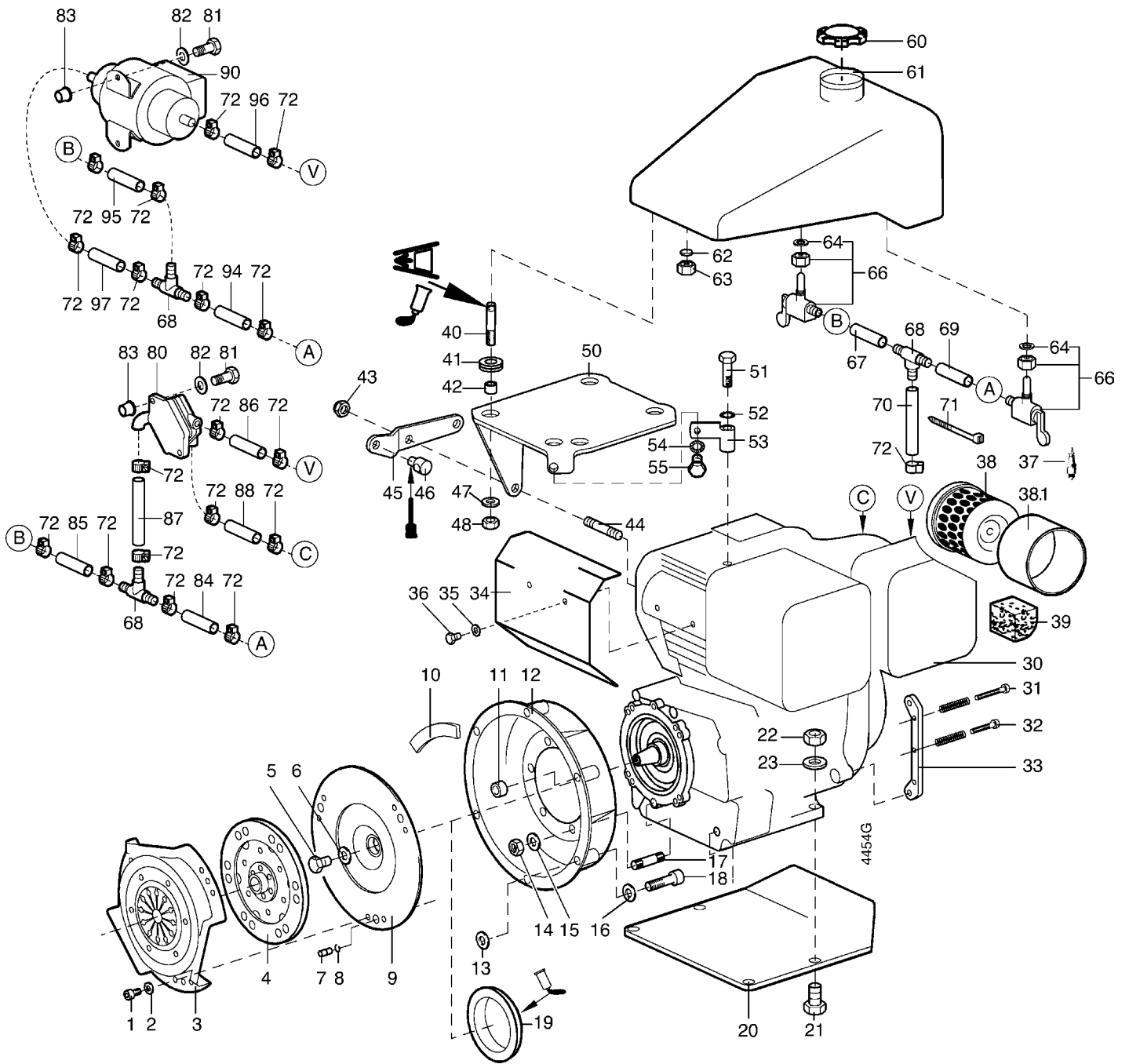
Blatt 2 von 2

Pos.	Teile-Nr.	Stück	Bezeichnung	Abmessung	Norm	Bemerkung
1	253 24	6	Innensechskantschraube	M 6 x 12	DIN 912	↙ 270
3	756 76	1	Kupplungsdruckplatte	160		
4	756 77	1	Kupplungsscheibe	160		
5	001 10	1	Sechskantschraube	M 8 x 25	DIN 933	
6	010 33	1	Scheibe			
7	016 28	3	Zentrirenstift	6m6 x 16		
8	014 21	3	Drahtsprengring	6 x 0,8	DIN 7993	
9	761 41	1	Kupplungsglocke	Kub GH 400		
10	761 58	6	Unterlage Filz			
11	187 29	2	Zentrierhülse	12m6 x 15		
12	768 24	1	Motorflansch	Vanguard, EH25-41		
13	760 01	6	Distanzscheibe	12 x 18 x 3		
14	002 53	4	Innensechskantschraube	M10 x 30	DIN 912	
15	164 71	4	Schnorrzscheibe	VS 10		
16	773 08	6	Sperrkantscheibe	SKM 8		
17	00436	6	Stiftschraube	M 8 x 25	DIN 835	↙ 270
18	002 48	1	Innensechskantschraube	M 8 x 60	DIN 912	
18 a	002 15	2	Innensechskantschraube	M 8 x 50	DIN 912	
18 b	000 68	3	Sechskantschraube	M 8 x 50	DIN 931	
20	778 81	1	Scheibe	35,5/145,8X1		
21	001 02	4	Sechskantschraube	M 8 x 16	DIN 933	↙ 270
22	007 82	4	Scheibe	8,4x17x1,6	DIN 125	
25	691 16	1	Motorschutzfuß	Rob EH34		
26	000 39	4	Sechskantschraube	M10 x 45	DIN 931	
27	007 84	4	Scheibe	10,5 x 21 x 2	DIN 125	
28	281 10	4	Sicherungsmutter	M10	DIN 980	
30	762 08	1	Motor	Rob EH34 Rev.-Start		ICL 30.1, 30.2
30.1	707 91	1	Luftfilter-Set			
30.2	707 92	1	Zündkerze	BOSCH WR7CC		
33	004 67	1	Stiftschraube	M 6 x 40	DIN 835	↙ 270
34	005 93	1	Sechskantmutter	M 6	DIN 934	
35	725 53	1	Abdeckung für Reglergest.			
36	773 06	1	Sperrkantscheibe	SKM 6		
37	005 93	1	Sechskantmutter	M 6	DIN 934	
38	552 06	1	Mutterkappe	SW 10		
40	751 22	4	Metallgummipuffer	M8/M8	↙ 270	
47	568 08	4	Federscheibe	8,3 x 22 x 1		
48	006 65	4	Sicherungsmutter	M 8	DIN 985	
50	721 52	1	Tankträger			
51	736 22	3	Sechskantschraube	M10 x 1,25 x 40	DIN 960	
52	773 10	3	Sperrkantscheibe	SKM 10		
53	518 07	3	Distanzrohr			
60	021 25	1	Kraftstoffbehälterdeckel	RENK 40		
61	721 61	1	Kraftstoffbehälter	8 l		
62	721 68	1	Stanzronde	VF 14 x 2,5		
63	721 67	1	Überwurfmutter	M 16 x 1		
64	008 49	2	Dichtring	FIB A 11,2 14,5 x 2		
66	266 42	2	Hahn f. Kraftstoff	M 16 x 1 / 6		ICL 64
67	9524 01	M	Kraftstoffschlauch	B 4,5 x 2,5 - K	DIN 73379	0,52 m
68	051 79	1	Schlauchverbinder	T 5 / 5 / 5		
69	9524 01	M	Kraftstoffschlauch	B 4,5 x 2,5 - K	DIN 73379	0,19 m
70	9524 01	M	Kraftstoffschlauch	B 4,5 x 2,5 - K	DIN 73379	0,04 m
71	555 41	1	Kabelbinder			
72	231 07	x	Schlauchschelle	7-11 x 5		

Tafel 2522 Motor-Anbauteile Kubota GH 400

Blatt 1 von 2

Bison 5900 121, -122, -131, -132



Tafel 2522 Motor-Anbauteile Kubota GH 400

Bison 5900 121, -122, -131, -132

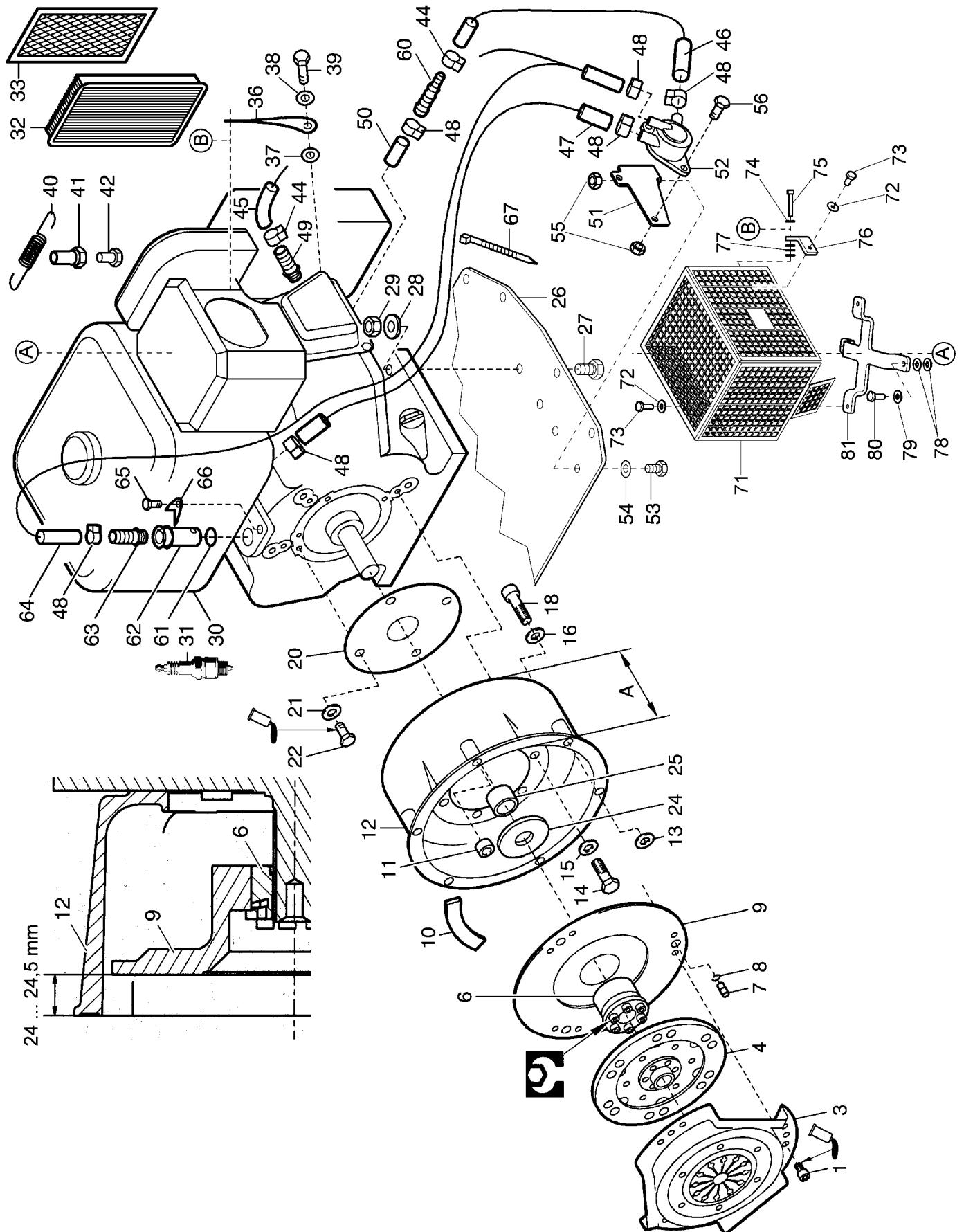
Blatt 2 von 2

Pos.	Teile-Nr.	Stück	Bezeichnung	Abmessung	Norm	Bemerkung
1	253 24	6	Innensechskantschraube	M 6 x 12	DIN 912	270
3	756 76	1	Kupplungsdruckplatte	160		
4	756 77	1	Kupplungsscheibe	160		
5	001 10	1	Sechskantschraube	M 8 x 25	DIN 933	
6	010 33	1	Scheibe			
7	016 28	3	Zentrillenstift	6m6 x 16		
8	014 21	3	Drahtsprengring	6 x 0,8	DIN 7993	
9	761 41	1	Kupplungsglocke	Kub GH 400		
10	761 58	6	Unterlage Filz			
11	187 29	2	Zentrierhülse	12m6 x 15		
12	756 88	1	Motorflansch	Kub GH 400		
13	760 01	6	Distanzscheibe	12 x 18 x 3		
14	281 08	6	Sicherungsmutter	M 8	DIN 980	
15	007 82	6	Scheibe	8,4 x 17 x 1,6	DIN 125	
16	773 08	6	Sperrkantscheibe	SKM 8		
17	00436	6	Stiftschraube	M 8 x 25	DIN 835	270
18	002 48	1	Innensechskantschraube	M 8 x 60	DIN 912	
18 a	002 15	2	Innensechskantschraube	M 8 x 50	DIN 912	
18 b	000 68	3	Sechskantschraube	M 8 x 50	DIN 931	
19	767 15	1	Zentrierring			!, 270, Sonderausf. -> Motor ohne Zentrierbund
20	763 39	1	Motorschutzfuß	KUB GH 400		
21	000 05	4	Sechskantschraube	M10 x 50	DIN 931	
22	281 10	4	Sicherungsmutter	M10	DIN 980	
23	007 84	4	Scheibe	10,5 x 21 x 2	DIN 125	
30	732 14	1	Motor	Kub GH 400 Rev.-Start		ICL 32, 33,37,38,39 EDT 786 41 auf Vanguard 13 HP
30 a	732 15	1	Motor	Kub GH 400 E-Start		ICL 32, 33,37,38,39 EDT 786 42 auf Vanguard 13 HP
31	003 24	1	Linsenschraube	M 4 x 30	DIN 7985	
32	004 14	1	Linsenschraube	M 4 x 25	DIN 7985	
33	763 83	1	Anschlag			
34	765 45	1	Luftführung			
35	773 06	2	Sperrkantscheibe	SKM6		
36	001 08	2	Sechskantschraube	M 6x12	DIN 933	
37	685 66	1	Zündkerze	Bosch WR8 BC		EV 30 u. 30a
38	419 011	1	Luftfiltereinsatz			EV 30 u. 30a
38.1	778 83	1	Schaumstoff-Vorfilter			
39	419 012	2	Schaumstoff-Vorfilter			EV 30 u. 30a
40	004 99	4	Stiftschraube	M 8 x 25	DIN 938	270
41	518 64	4	Kabeltülle	14 / 20 / 28 / 2		
42	691 27	4	Distanzring	8,5 x 14 x 5,8		
43	006 65	2	Sicherungsmutter	M 8	DIN 985	
44	004 54	2	Stiftschraube	M 8 x 20	DIN 835	
45	763 29	1	Widerlager Bowdenzug Kupplung			< 5900 1278
46	036 27	4	Gelenkschraube	14 / M 10 x 12		
47	664 13	4	Scheibe	8,4x24x2	DIN 9021	
48	281 08	4	Sicherungsmutter	M 8	DIN 980	
50	761 63	1	Tanktrageplatte			
51	000 66	1	Sechskantschraube	M 8 x 45	DIN 931	
52	173 74	1	Schnorrzscheibe	VS 8		
53	763 23	1	Halter für Tanktragplatte			
54	773 08	1	Sperrkantscheibe	SKM 8		
55	000 12	1	Sechskantschraube	M 8 x 16	DIN 933	
60	021 25	1	Kraftstoffbehälterdeckel	RENK 40		
61	721 61	1	Kraftstoffbehälter	8 l		
62	721 68	1	Stanzronde	VF 14 x 2,5		
63	721 67	1	Überwurfmutter	M 16 x 1		
64	008 49	2	Dichtring	FIB A 11,2 14,5 x 2		
66	266 42	2	Hahn f. Kraftstoff	M 16 x 1 / 6		ICL 64
67	9524 01	M	Kraftstoffschlauch	B 4,5 x 2,5 - K	DIN 73379	0,13 m
68	051 79	1	Schlauchverbinder	T 5 / 5 / 5		
69	9524 01	M	Kraftstoffschlauch	B 4,5 x 2,5 - K	DIN 73379	0,13 m
70	9524 01	M	Kraftstoffschlauch	B 4,5 x 2,5 - K	DIN 73379	0,4 m
71	555 41	1	Kabelbinder			
72	231 07	x	Schlauchschelle	7-11 x 5		
80	773 85	1	Kraftstoffpumpe Unterdruck			Rev.-Start
81	001 12	2	Sechskantschraube	M 6 x 16		Rev.-Start
82	773 06	2	Sperrkantscheibe	SKM 6		Rev.-Start
83	773 22	2	Blindnietmutter	M 6		Rev.-Start
84	9524 05	M	Kraftstoffschlauch	B 5,5	DIN 73379	0,17 m; Rev.-Start
85	9524 05	M	Kraftstoffschlauch	B 5,5	DIN 73379	0,17 m; Rev.-Start
86	9524 05	M	Kraftstoffschlauch	B 5,5	DIN 73379	0,17 m; Rev.-Start
87	9524 05	M	Kraftstoffschlauch	B 5,5	DIN 73379	0,17 m; Rev.-Start
88	9524 05	M	Kraftstoffschlauch	B 5,5	DIN 73379	0,31 m; Rev.-Start
90	773 69	1	Kraftstoffpumpe elektr.	12V		E-Start
94	9524 05	M	Kraftstoffschlauch	B 5,5	DIN 73379	0,17 m; E-Start
95	9524 05	M	Kraftstoffschlauch	B 5,5	DIN 73379	0,17 m; E-Start
96	9524 05	M	Kraftstoffschlauch	B 5,5	DIN 73379	0,17 m; E-Start
97	9524 05	M	Kraftstoffschlauch	B 5,5	DIN 73379	0,13 m; E-Start

Tafel 2914 Motor-Anbauteile B&S Vanguard 13 HP

Bison 5900 421, -431

Blatt 1 von 2




Tafel 2914

Motor-Anbauteile B&S Vanguard 13 HP

Bison 5900 421, -431

Blatt 2 von 2

Pos.	Teile-Nr.	Stück	Bezeichnung	Abmessung	Norm	Bemerkung
1	253 24	6	Innensechskantschraube	M 6 x 12	DIN 912	⚠ 270
3	756 76	1	Kupplungsdruckplatte	160		
4	756 77	1	Kupplungsscheibe	160		
6	778 43	1	Spannsatz	25,4/50		6x  17 Nm, Anfangen bei Schraube 90° zum Schlitz
7	016 28	3	Zentrirenstift	6m6 x 16		
8	014 21	3	Drahtsprengring	6 x 0,8	DIN 7993	
9	789 07	1	Kupplungsglocke	50 zyl.		Montagemaß beachten!
10	761 58	6	Unterlage Filz			
11	187 29	2	Zentrierhülse	12m6 x 15		
12	789 06	1	Motorflansch	A=134		
13	760 01	6	Distanzscheibe	12 x 18 x 3		
14	789 54	4	Sechskantschraube	3/8 -16UNC x 95		
15	773 10	8	Sperrkantscheibe	SKM10		
16	773 08	6	Sperrkantscheibe	SKM 8		
18	002 48	1	Innensechskantschraube	M 8 x 60	DIN 912	
18 a	002 15	2	Innensechskantschraube	M 8 x 50	DIN 912	
18 b	000 68	3	Sechskantschraube	M 8 x 50	DIN 931	
20	778 81	1	Scheibe	35,5/145,8X1		
21	773 10	4	Sperrkantscheibe	SKM 8		
22	233 85	4	Sechskantschraube	5/16-24UNF x 18		
23	789 03	1	Zwischenring	137/146,1/185x 60		
26	775 42	1	Motorschutzfuß		Vanguard	
27	000 39	4	Sechskantschraube	M10x 45	DIN 931	
28	007 84	4	Scheibe	10,5x20x2	DIN 125	
29	281 10	4	Sicherungsmutter	M10	DIN 980	
30	792 14	1	Motor	B&S Vanguard 13 HP E-Start kpl.		ICL 31-40, 44-67
31	706 09	1	Zündkerze	BOSCH RF8DC, CHAMPION RC12YC		
32	410 049	1	Luftfilter-Einsatz			
33	410 050	1	Schaumstoff-Vorfilter			
36	410 047	1	Auspuffstütze			
36 a	950308	M	Kantenschutz			0,05 m
37	736 44	X	Scheibe	8,4x18x1,6	DIN 9021	
38	773 06	1	Sperrkantscheibe	SKM 8		
39	001 26	1	Sechskantschraube	M 6x 20	DIN 933	
40	738 92	1	Zugfeder			
41	043 19	1	Bowdenschraubnippel			
42	001 65	1	Sechskantschraube	M 4x 10	DIN 933	
44	794 76	4	Einohrklammer	13,1		
45	9524 02	M	Kraftstoffschlauch	B 7,5 x 2,5 - K	DIN 73379	0,55 m <59001988
46	9524 02	M	Kraftstoffschlauch	B 7,5 x 2,5 - K	DIN 73379	0,14 m
47	9524 02	M	Kraftstoffschlauch	B 7,5 x 2,5 - K	DIN 73379	0,24 m
48	736 92	4	Einohrklammer	14,5		
49	790 44	1	Schlauchschaubtülle	6/ R1/8"		<59001988
50	9524 02	M	Kraftstoffschlauch	B 7,5 x 2,5 - K	DIN 73379	0,21 m
51	790 43	1	Träger für Kraftstoffpumpe			
52	790 45	1	Kraftstoffpumpe Vakuum			
53	001 42	1	Sechskantschraube	M 6x 25	DIN 933	
54	736 44	1	Scheibe	8,4x18x1,6	DIN 9021	
55	120 13	3	Sicherungsmutter	M 6	DIN 985	
56	001 12	2	Sechskantschraube	M 6x 16	DIN 933	
60	100 241	1	Schlauchtülle Reduzier	08-06		>59001989
61	393 50	1	Dichtring Rundgummi	20x2,5		>59001989
62	100 239	1	Adapter			>59001989
63	790 44	1	Schlauchschaubtülle	6/R1/8"		>59001989
64	9524 02	M	Kraftstoffschlauch	B 7,5 x 2,5 - K	DIN 73379	0,26 m >59001989
65	001 12	1	Sechskantschraube	M 6x 16		>59001989
65 a	773 06	1	Sperrkantscheibe	SKM 6		>59001989
66	100 240	1	Halter			>59001989
67	555 41	1	Kabelbinder			
71	100 655	1	Berührungsschutz			
72	773 06	3	Sperrkantscheibe	SKM 6		
73	001 08	3	Sechskantschraube	M 6x12		
74	773 06	1	Sperrkantscheibe	SKM6		
75	001 26	1	Sechskantschraube	M 6x20	DIN 933	
76	100 657	1	Haltewinkel			
77	007 80	3	Scheibe	6,4x12,5x1,6	DIN 125	
78	007 80	4	Scheibe	6,4x12,5x1,6	DIN 125	
79	773 06	2	Sperrkantscheibe	SKM 6		
80	001 12	2	Sechskantschraube	M 6x16	DIN 933	
81	100 798	1	Halter			

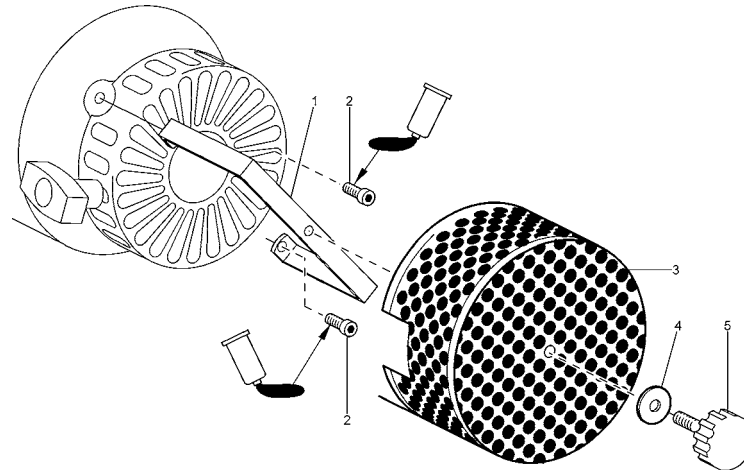
Tafel 301901

Lüftersieb für B&S Vanguard 13 HP, Bison

<2007

BS 786 26

Blatt1 von 1



Pos.	Teile-Nr.	Stück	Bezeichnung	Abmessung	Norm	Bemerkung
1	779 96	1	Halter für Lüftersieb			
2	002 23	2	Innensechskantschraube	M 6x 16	DIN 912	242
3	773 73	1	Lüftersieb			
3 a	9503 05	M	Kantenschutz			0,1 m
4	773 08	1	Sperrkantscheibe	SKM 8		
5	763 04	1	Griffschraube	60/M 8x 16		

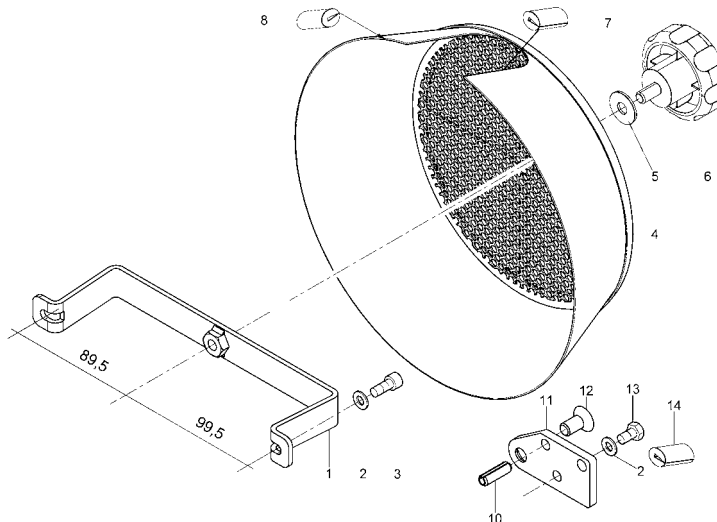
Tafel 301902

Lüftersieb für B&S Vanguard 13 HP, Bison

>2008

Artikel 5938 911

Blatt1 von 1

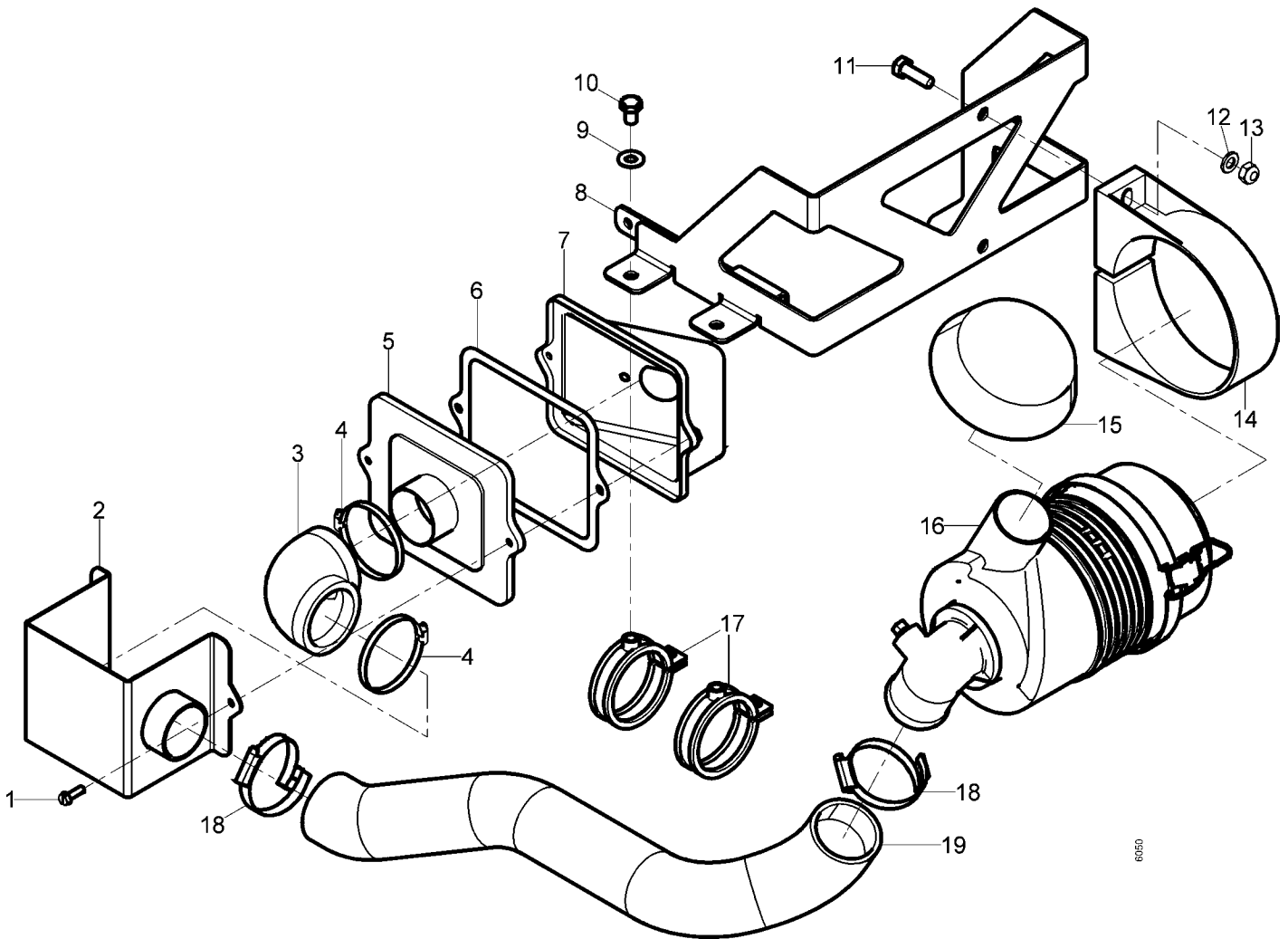


Pos.	Teile-Nr.	Stück	Bezeichnung	Abmessung	Norm	Bemerkung
1	100828	1	Halter für Lüftersieb			
2	773 06	3	Sperrkantscheibe	SKM 6		
3	253 24	2	Innensechskantschraube	M 6x 12	DIN 912	
4	100825	1	Lüftersieb			
5	773 08	1	Sperrkantscheibe	SKM 8		
6	763 04	1	Griffschraube	60/ M 8		
7	950314	M	Profilgummi			0,1 m, Pattex
8	950314	M	Profilgummi			0,7 m, Pattex
10	016 18	1	Spannhülse	5x 16	DIN 1481	
11	100846	1	Adapter Kraftstoffhahn			
12	774 22	1	Senkschraube	M 6 x12	DIN 7991	
13		1	Sechskantschraube			
14	950314	M	Profilgummi			aus Originabefestigung des Kraftstoffhahnes 2x 0,025 m an Luftfilterträger

Tafel 318800 Luftfilter Zyklon für B&S Vanguard 13 HP, Bison

Blatt1 von 1

Artikel 5938 811

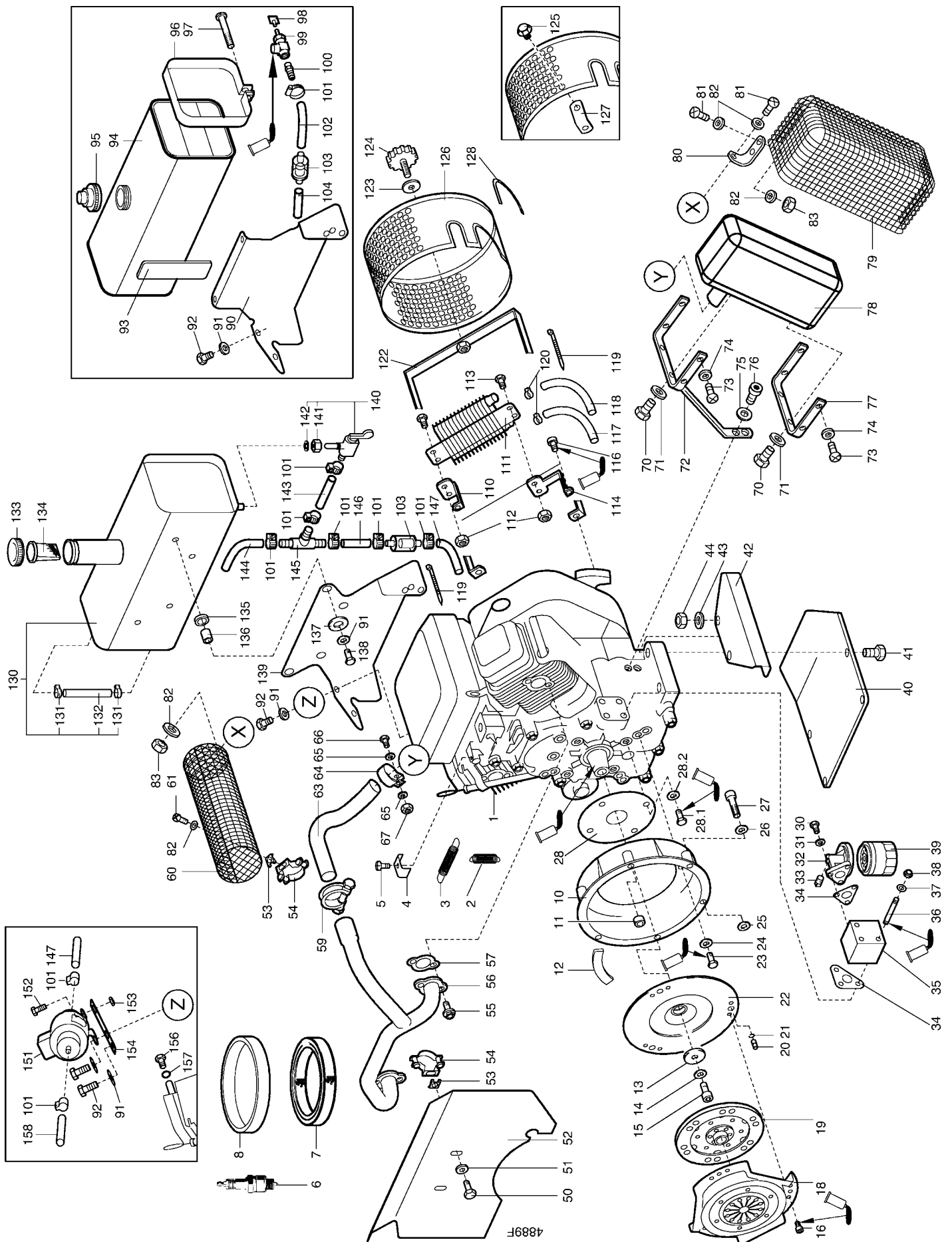


Pos.	Teile-Nr.	Stück	Bezeichnung	Abmessung	Norm	Bemerkung
1	674 94	2	Sechskantschraube	#10x16		
2	101 434	1	Ansaugflansch vollst.			
3	101 532	1	Winkelmuffe	P78-1059 45/45 90°		
4	794 94	2	Schlauchselle	40-60	DIN 3017	
5	101 681	1	Luftfiltergehäusedeckel			
6	101 682	1	Dichtung Gehäusedeckel			
7	101 680	1	Luftfiltergehäuse			
8	101 519	1	Filterträger			
9	773 08	2	Sperrkantscheibe	SKM 8		
10	001 50	2	Sechskantschraube	M 8x 12	DIN 933	
11	001 10	2	Sechskantschraube	M 8x 25	DIN 933	
12	007 82	2	Scheibe	8,4x17 x1,6	DIN 125	
13	006 65	2	Sicherungsmutter Elastic-Stop	M 8	DIN 985	
14	100 957	1	Halteschelle	116x40	P77-7151	
15	101 516	1	Regenkappe		GAH77-0066	
16	100 101	1	Luftfilter Zyklon Donaldson			ICL 16a, 16b
16a	100 102	1	Luftfiltereinsatz		P82-2686	
16b	100 104	1	Staub-Austragsventil		P52-2958	
17	101 437	2	Rohrschelle Quick	M8x55x18 Dämmeinl.		
18	101 515	2	Schlauchselle Rala-Grip	35-55x9 rechtsg.		
19	101 435	1	Spiralschlauch Ralaflex-HT	DN45x550 PUR sw		

Tafel 2649 Motor-Anbauteile B&S Vanguard 18 HP

Taifun 5900 231,-232

Blatt 1 von 3



Tafel 2649 Motor-Anbauteile B&S Vanguard 18 HP
Taifun 5900 231, -232


Blatt 2 von 3

Pos.	Teile-Nr.	Stück	Bezeichnung	Abmessung	Norm	Bemerkung
1	762 16	1	Motor Vanguard 18HP E-Start	350447		ICL 6-8, 30-33, 39
1 a	775 19	1	Rückschlagventil f. Kugelgehäuseentlüftung			
2	774 08	1	Reglerfeder rot			
3	774 09	1	Leerlaufreglerfeder			
4	492 14	1	Rohrschelle	6x12x2		
5	001 49	1	Sechskantschraube	M 5 x 16	DIN 933	
6	706 09	1	Zündkerze	Bosch FR8 DC		EV 1
7	716 22	1	Luftfiltereinsatz			EV 1
8	640 88	1	Schaumstoff-Vorfilter			EV 1
10	768 24	1	Motorflansch	Vanguard 18 HP		
11	187 29	2	Zentrierhülse	12m6x15		
12	761 58	6	Unterlage Filz	8x105x 4		
13	768 80	1	Scheibe	10,5 x 38 x 10		
14	164 71	1	Schnorrzscheibe	VS 10		
15	768 81	1	Innensechskantschraube	M10 x 30	DIN 6912	🔧 638
16	253 24	6	Innensechskantschraube	M 6 x 12	DIN 912	🔧 270
18	756 76	1	Kupplungsdruckplatte	160		
19	756 77	1	Kupplungsscheibe	160		
20	016 28	3	Zentrierrillennstift	6m6x16		
21	014 21	3	Drahtsprengring	6 x 0,8	DIN 7993	
22	768 25	1	Kupplungsglocke	Vanguard 18 HP		🔧 638
23	773 24	6	Sechskantzollschraube	3/8-16UNC x 1 1/4		🔧 270
24	773 10	6	Sperrkantscheibe	SK M 10		
25	760 01	6	Distanzscheibe	12x18x 3		
26	773 08	1	Sperrkantscheibe	SK M 8		
27	002 48	1	Innensechskantschraube	M 8 x 60	DIN 912	
28	778 81	1	Scheibe	35,5x145,8x1		
28.1	233 85	4	Sechskantschraube	5/16-24UNF x 18		🔧 270
28.2	007 82	4	Scheibe	8,4x17x1,6	DIN 125	
30	001 42	3	Sechskantschraube	M 6 x 25	DIN 933	
31	773 06	3	Sperrkantscheibe	SKM6		
33	773 75	1	Verschlussschraube	1/8 NPT - 27 Gg.		
34	773 88	2	Dichtung Ölfilterflansch			
35	773 47	1	Adapter für Ölfilter			
36	773 23	3	Stiftschraube	M 6 x 70	DIN 835	🔧 270
37	773 06	3	Sperrkantscheibe	SK M 6		
38	281 06	3	Sicherungsmutter	M 6	DIN 980	
39	716 23	1	Motoröl-Filterpatrone			
40	768 27	1	Motorschutzfuß	B&S Vanguard + GH400		
41	000 66	2	Sechskantschraube	M 8 x 45	DIN 931	
41 a	000 06	2	Sechskantschraube	M 8 x 40	DIN 931	
42	773 72	1	Schlauchführung			
43	514 08	1	Scheibe	8,3 x 22 x 3		
43 a	007 82	2	Scheibe	8,4 x 17 x 1,6	DIN 125	
44	281 08	4	Sicherungsmutter	M 8	DIN 980	
50	001 08	2	Sechskantschraube	M 6 x 12	DIN 933	
51	773 06	2	Sperrkantscheibe	SK M 6		
52	773 63	1	Luftführung Vanguard 18 HP			
53	731 55	3	Blechmutter Clip	M 6 x 1		
54	773 61	3	Rohrschelle	29 x 16 x 1,5		
56	773 90	1	Auspuffkrümmer			
59	773 91	1	Klemmschelle	27		
60	773 60	1	Berührschutz Auspuffrohr	Vanguard 18 HP		
61	003 35	1	Linsenschraube	M 6 x 10	DIN 7985	
63	768 37	1	Auspuffrohr	28 x 1,5		
64	342 50	1	Klemmschelle	32 x 20 x 2	DIN 71555	
65	514 08	2	Scheibe	8,3 x 22 x 3		
66	001 10	1	Sechskantschraube	M 8 x 25	DIN 933	
67	281 08	1	Sicherungsmutter	M 8	DIN 980	
70	616 07	4	Linsenfurchschraube	CM 6 x 16	DIN 7500	
71	773 06	4	Sperrkantscheibe	SK M 6		
72	768 38	1	Stütze f. Auspuff	Vanguard 18 HP		
73	003 35	8	Linsenschraube	M 6 x 10	DIN 7985	
74	773 06	8	Sperrkantscheibe	SK M 6		
75	773 08	1	Sperrkantscheibe	SK M 8		
76	002 17	1	Innensechskantschraube	M 8 x 20	DIN 912	
77	773 48	1	Befestigungsbügel	Vanguard 18 HP		
78	773 89	1	Auspufftopf Super Lo-Tone			
79	773 59	1	Berührschutz Auspuff	Vanguard 18 HP		
80	773 64	1	Befestigungswinkel			

Tafel 2649 Motor-Anbauteile B&S Vanguard 18 HP

Taifun 5900 231, -232

Blatt 3 von 3

Pos.	Teile-Nr.	Stück	Bezeichnung	Abmessung	Norm	Bemerkung
81	003 19	3	Linsenschraube	M 6 x 16	DIN 7985	
82	773 06	1	Sperrkantscheibe	SK M 6		
83	281 06	3	Sicherungsmutter	M 6	DIN 980	
90	767 48	1	Tankträger			
91	773 08	x	Sperrkantscheibe	SK M 8		
92	001 10	4	Sechskantschraube	M 8 x 25	DIN 933	
93	759 56	2	Unterlage Zellkautschuk	30 x 130 x 10		
94	773 92	1	Kraftstoffbehälter	7,5 l		
95	410 041	1	Kraftstoffbehälterdeckel			
96	773 93	2	Spannband			
97	773 19	2	Linsenschraube	M 6 x 60	DIN 7985	
97 a	120 13	2	Sicherungsmutter	M 6	DIN 985	
98	773 95	1	Drehgriff			
99	773 94	1	Hahn für Kraftstoff			↪ 270
100	773 96	1	Schlauchtülle			
101	231 07	x	Schlauchschele	7-11 x 5		
102	9524 05	M	Kraftstoffschlauch	B5,5 x 2,5	DIN 73379	0,15 m
103	789 81	1	Kraftstofffilter			
104	9524 05	M	Kraftstoffschlauch	B5,5 x 2,5	DIN 73379	0,25 m
110	773 82	1	Halter für Ölkühler oben			
111	773 76	1	Ölkühler			
112	281 06	4	Sicherungsmutter	M 6	DIN 980	
113	001 08	4	Sechskantschraube	M 6 x 12	DIN 933	
114	773 81	1	Halter für Ölkühler unten			
115	349 86	2	Schnorrzscheibe	VS 6		
116	002 23	2	Innensechskantschraube	M 6 x 16	DIN 912	
117	9526 09	M	Hydraulikschlauch	1 TE DN 10	DIN 20021	0,75 m
118	9526 09	M	Hydraulikschlauch	1 TE DN 10	DIN 20021	0,85 m
119	555 41	x	Kabelbinder	6,5 x 210		
120	736 93	2	Einohrklemme	17,5/8,2		
122	779 96	1	Halter für Lüftersieb			>
123	773 08	1	Sperrkantscheibe	SK M 8		
124	763 04	1	Griffschraube	60/M 8x16		
125	690 32	4	Sechskantblechschraube	4,2x13		<
125 a	773 05	4	Sperrkantscheibe	SK M 5		<
126	773 73	1	Lüftersieb			
127	775 75	4	Haltewinkel für Lüftersieb			<, verwende 122, 123, 124
128	9503 05	M	Kantenschutz PVC	9,5 x 6,5 x 1-2		0,1 m
128 a	9503 05	M	Kantenschutz PVC	9,5 x 6,5 x 1-2		0,1 m
130	775 36	1	Kraftstoffbehälter	9 l		
131	736 64	6	Einohrklemme	9/7,4		
132	9524 14	M	Kraftstoffschlauch	5/7,4 PVC klar	DIN 73379	0,14 m
133	021 25	1	Kraftstoffbehälterdeckel	RENK 40		
134	251 92	1	Kraftstoffeinfüllsieb	33/38x50		Sonderausstattung
135	518 64	4	Kabeltülle	14/20/28/ 2		
136	691 27	4	Distanzring	8,5x14 x 5,8		
137	514 08	4	Scheibe	8,3x22x 3		
138	001 09	4	Sechskantschraube	M 8x 20	DIN 933	
139	775 37	1	Tankträger			
140	266 42	2	Hahn für Kraftstoff + Mutter	M 16x1 /6		
141	-	-	-			EV 140
142	008 49	2	Dichtring Fiber	A11,2 14,5x2		
143	9524 05	M	Kraftstoffschlauch	B5,5x2,5	DIN 73379	0,5 m
144	9524 05	M	Kraftstoffschlauch	B5,5x2,5	DIN 73379	0,3 m
145	051 79	1	Schlauchverbinder	T 5/ 5/ 5		
146	9524 05	M	Kraftstoffschlauch	B5,5x2,5	DIN 73379	0,05 m
147	9524 05	M	Kraftstoffschlauch	B5,5x2,5	DIN 73379	0,35 m
151	786 72	1	Bausatz Kraftstoffpumpe elektr.	12 V		Sonderausf. ICL 101, 151-157 *
152	773 69	1	Kraftstoffpumpe elektr.	12 V		Sonderausf. *
153	001 12	1	Sechskantschraube	M 6x16	DIN 933	
154	281 06	1	Sicherungsmutter	M 6	DIN 980	
155	792 87	1	Träger für Kraftstoffpumpe elektr.			
156	001 37	1	Sechskantschraube	M 5x 8	DIN 933	Verschluss ->Ventildeckelstutzen
157	145 09	1	Dichtring	A5x11x1,5	DIN 7603	
158		1	Kraftstoffschlauch			Original B&S Kraftstoffp.- Vergaser
	786 39	1	TS Motorentlüftung 5900 Taifun	für Dauerbetrieb in Hanglagen		 998 582

* = hierzu Summer 791 99 im Schaltkasten (Klemme 15 und Masse) montieren

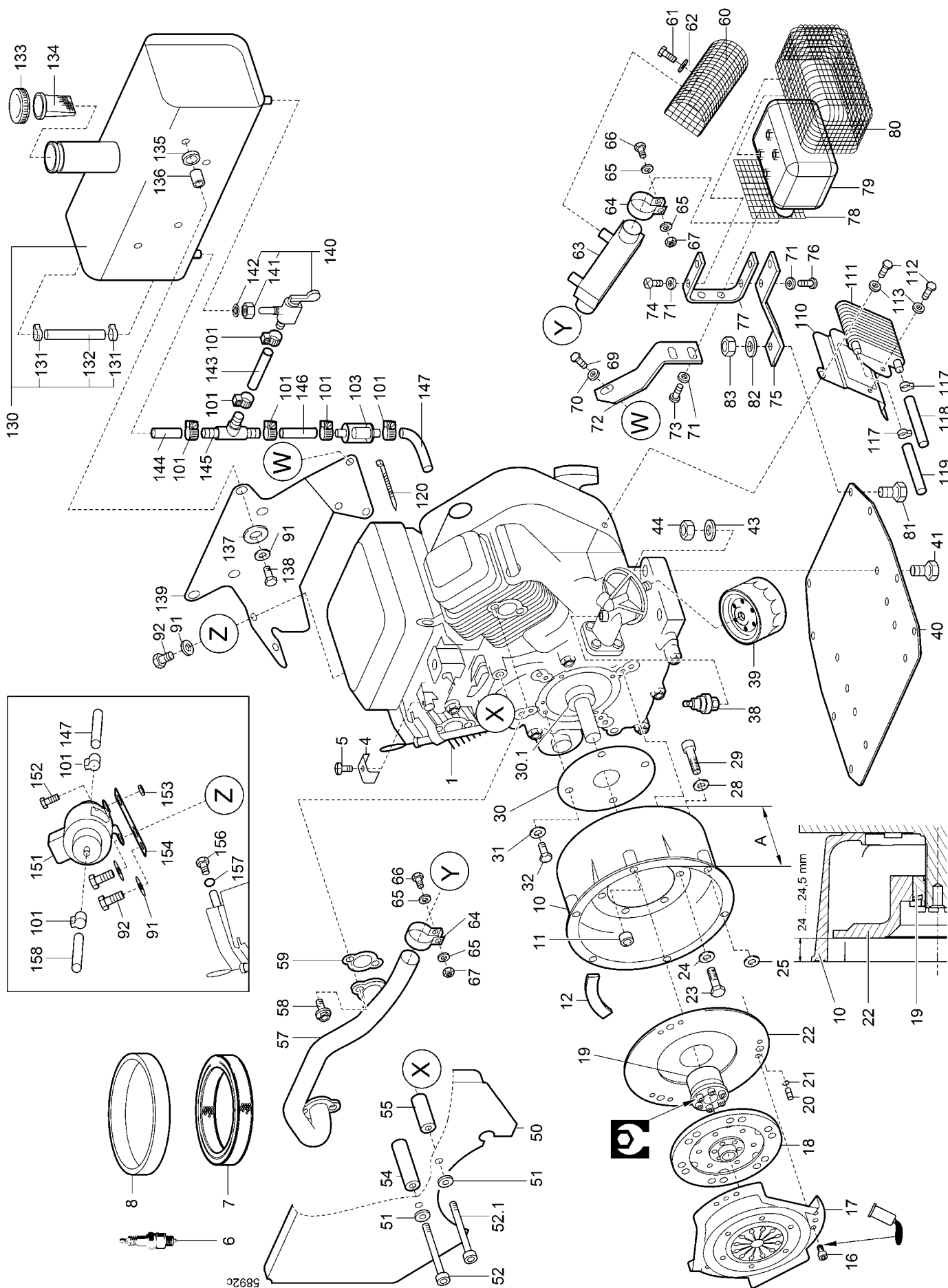
Tafel 2980

Motor-Anbauteile B&S Vanguard 18 HP

Taifun 5900 241

Blatt 1 von 3

Cooler Cleaner



Tafel 2980

Motor-Anbauteile B&S Vanguard 18 HP

Taifun 5900 241

Blatt 2 von 3

Cooler Cleaner

Pos.	Teile-Nr.	Stück	Bezeichnung	Abmessung	Norm	Bemerkung
1	792 17	1	Motor Vanguard 18 HP E-Start	356 447-0123		ICL 4-8, 38, 39, 58, 59
4	492 14	1	Rohrschelle	6x12x2		
5	001 49	1	Sechskantschraube	M 5 x 16	DIN 933	
6	706 09	1	Zündkerze	Bosch FR8 DC		EV 1
7	716 22	1	Luftfiltereinsatz			EV 1
8	640 88	1	Schaumstoff-Vorfilter			EV 1
10	789 06	1	Motorflansch	A = 134 mm		
11	187 29	2	Zentrierhülse	12m6x15		
12	761 58	6	Unterlage Filz	8x105x4		
16	253 24	6	Innensechskantschraube	M 6 x 12	DIN 912	270
17	756 76	1	Kupplungsdruckplatte	160		
18	756 77	1	Kupplungsscheibe	160		
19	778 43	1	Spannsatz	25,4/50x31		6x 17 Nm, Anfängen bei Schraube 90° zum Schlitz
20	016 28	3	Zentrierrillenstift	6m6x16		
21	014 21	3	Drahtsprengring	6 x 0,8	DIN 7993	
22	789 07	1	Kupplungsglocke	Vanguard		Montagemaß beachten!
23	773 24	6	Sechskantzollschraube	3/8-16UNC x 1 1/4		270
24	773 10	6	Sperrkantscheibe	SK M 10		
25	760 01	6	Distanzscheibe	12x18x3		
28	773 08	1	Sperrkantscheibe	SK M 8		
29	002 48	1	Innensechskantschraube	M 8 x 60	DIN 912	
30	778 81	1	Scheibe	35,5x145,8x1		
30.1	008 72	1	Dichtring Filz	28x40x 5	DIN 5419	
31	773 08	4	Sperrkantscheibe	SK M 8		
32	233 85	4	Sechskantschraube	5/16-24UNF x 18		
38	410 221	1	Öldruckschalter			
39	716 23	1	Motoröl-Filterpatrone			
40	775 42	1	Motorschutzfuß			
41	000 66	2	Sechskantschraube	M 8x 45	DIN 931	
41 a	000 06	2	Sechskantschraube	M 8x 40	DIN 933	
43	664 13	1	Scheibe	10,5x30x2,5	DIN 9021	
44	281 08	4	Sicherungsmutter	M 8	DIN 980	
50	100 122	1	Luftführung			
51	773 08	2	Sperrkantscheibe	SK M 8		
52	232 60	1	Innensechskantschraube	M 8x110	DIN 912	
52.1	230 65	1	Innensechskantschraube	M 8x100	DIN 912	
54	100 130	1	Distanzrohr	9/18x 54		
55	100 131	1	Distanzrohr	9/18x 45		
57	100 129	1	Auspuffkrümmer			
60	100 123	1	Berührschutz Auspuffrohr			
61	003 19	1	Linsenschraube	M 6 x 16	DIN 7985	
62	773 06	8	Sperrkantscheibe	SK M 6		
63	100 116	1	Auspuffrohr	28 x 1,5		
64	342 50	2	Klemmschelle	32 x 20 x 2	DIN 71555	
65	773 08	4	Sperrkantscheibe	SKM 8		
66	001 10	2	Sechskantschraube	M 8 x 25	DIN 933	
67	281 08	2	Sicherungsmutter	M 8	DIN 980	
69	001 10	1	Sechskantschraube	M 8 x 25	DIN 933	
70	773 08	1	Sperrkantscheibe	SK M 8		
71	773 06	4	Sperrkantscheibe	SK M 6		
72	100 124	1	Stütze f. Auspuff			
73	795 80	2	Linsenfurchschraube	CM 6 x 25	DIN 7500	
74	616 07	4	Linsenfurchschraube	CM 6 x 16	DIN 7500	
75	100 125	1	Stütze für Auspuff			
77	773 48	1	Befestigungsbügel			
78	100 126	1	Berührschutz Auspuff hinten			


Tafel 2980

Motor-Anbauteile B&S Vanguard 18 HP

Taifun 5900 241

Blatt 3 von 3

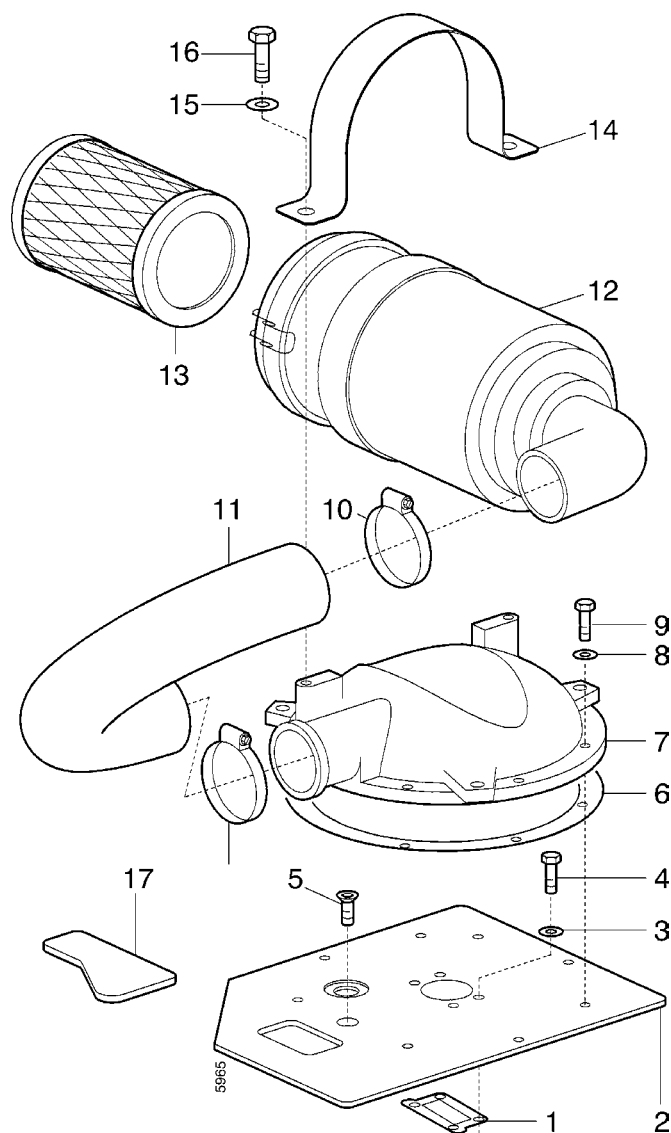
Cooler Cleaner


Pos.	Teile-Nr.	Stück	Bezeichnung	Abmessung	Norm	Bemerkung
79	773 89	1	Auspufftopf Super Lo-Tone			
80	773 59	1	Berührschutz Auspuff			
81	001 16	1	Sechskantschraube	M10 x 35	DIN 933	
82	007 84	1	Scheibe	10,5x20x 2	DIN 125	
83	281 10	1	Sicherungsmutter	M10	DIN 980	
91	773 08	x	Sperrkantscheibe	SK M 8		
92	001 10	4	Sechskantschraube	M 8 x 25	DIN 933	
101	231 07	x	Schlauchschelle	7-11 x 5		
103	789 81	1	Kraftstofffilter			
110	100 114	1	Träger für Ölkühler			
111	773 76	1	Ölkühler			
112	001 08	3	Sechskantschraube	M 6 x 12	DIN 933	
113	773 06	3	Sperrkantscheibe	SK M 6		
117	736 93	2	Einohrklemme	17,5/8,2		
118	9526 09	M	Hydraulikschlauch	1 TE DN 10	DIN 20021	0,70 m
119	9526 09	M	Hydraulikschlauch	1 TE DN 10	DIN 20021	0,73 m
120	555 41	x	Kabelbinder	6,5x210		
130	775 36	1	Kraftstoffbehälter	9 l		
131	736 64	6	Einohrklemme	9/7,4		
132	9524 14	M	Kraftstoffschlauch	5/7,4 PVC klar	DIN 73379	0,14 m
133	021 25	1	Kraftstoffbehälterdeckel	RENK 40		
134	251 92	1	Kraftstoffeinfüllsieb	33/38x50		Sonderausführung
135	518 64	4	Kabeltülle	14/20/28/ 2		
136	691 27	4	Distanzring	8,5x14 x 5,8		
137	664 13	4	Scheibe	8,4x24x2	DIN 9021	
138	001 09	4	Sechskantschraube	M 8x 20	DIN 933	
139	100 115	1	Tankträger			
140	266 42	2	Hahn für Kraftstoff + Mutter	M 16x1 /6		
141	-	-	-			EV 140
142	008 49	2	Dichtring Fiber	A11,2 14,5x2		
143	9524 05	M	Kraftstoffschlauch	B5,5x2,5	DIN 73379	0,45 m
144	9524 05	M	Kraftstoffschlauch	B5,5x2,5	DIN 73379	0,26 m
145	051 79	1	Schlauchverbinder	T 5/ 5/ 5		
146	9524 05	M	Kraftstoffschlauch	B5,5x2,5	DIN 73379	0,23 m
147	9524 05	M	Kraftstoffschlauch	B5,5x2,5	DIN 73379	0,17 m
	786 72	1	Bausatz Kraftstoffpumpe elektr.	12 V		Sonderausf. ICL 101, 150-157
151	773 69	1	Kraftstoffpumpe elektr.	12 V		Sonderausf.
152	001 12	1	Sechskantschraube	M 6x16	DIN 933	
153	281 06	1	Sicherungsmutter	M 6	DIN 980	
154	792 87	1	Träger für Kraftstoffpumpe elektr.			
156	001 37	1	Sechskantschraube	M 5x 8	DIN 933	Verschluss -> Ventildeckelstutzen
157	145 09	1	Dichtring	A5x11x1,5	DIN 7603	
158		1	Kraftstoffschlauch			original B&S Kraftstoffp.-Vergaser
	786 39	1	TS Motorentlüftung 5900 Taifun	für Dauerbetrieb in Hanglagen		 998 552

Tafel 300601 Luftfilter, Zyklon (Sonderausf.)

Vanguard 18HP 356447-0123

Blatt 1 von 1



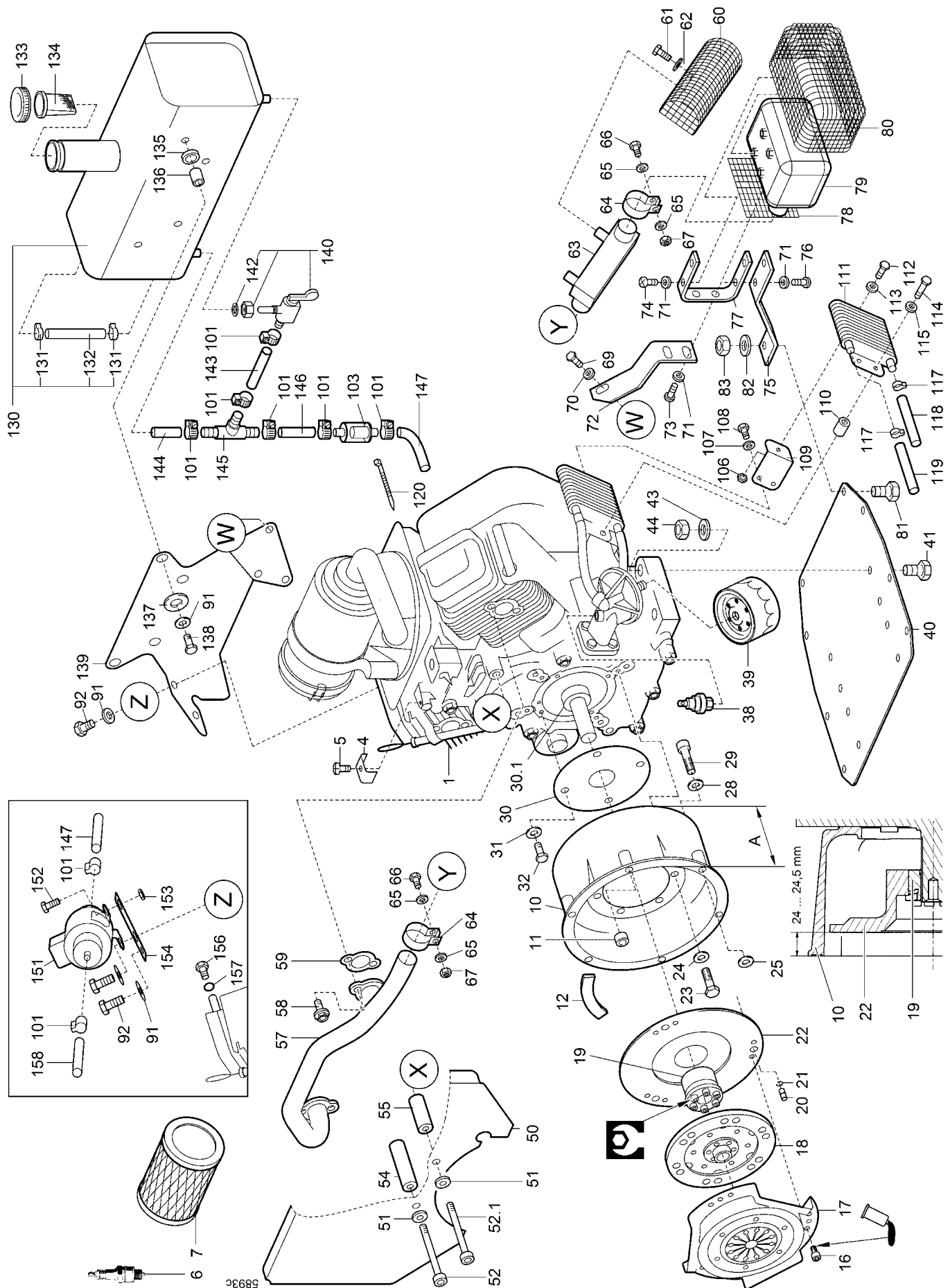
Pos.	Teile-Nr.	Stück	Bezeichnung	Abmessung	Norm	Bemerkung
	786 73	1	Umbausatz Luftfilter	Donaldson		incl. 1 - 17,  998585
1	410 198	1	Dichtung	18HP		
2	100 222	1	Filterplatte	18Hp		
3	773 06	4	Sperrkantscheibe	SKM 6		
4	001 08	4	Sechskantschraube	M 6x 12	DIN 933	
5	774 22	1	Senkschraube	M 6x 12	DIN 7991	
6	410 225	1	Dichtung			
7	410 224	1	Gussplatte			
8	773 06	4	Sperrkantscheibe	SKM 6		
9	001 08	4	Sechskantschraube	M 6x 12	DIN 933	
10	410 227	2	Schlauchklemme			
11	410 226	1	Schlauch			
12	100 101	1	Luftfilter			incl. 12a, 13
12a	100 104	1	Staub-Austragventil			
13	100 102	1	Luftfiltereinsatz			
14	100 223	1	Spannschelle			
15	773 08	2	Sperrkantscheibe	SKM 8		
16	001 09	2	Sechskantschraube	M 8x 20		
17	410 228	1	Verschlussstopfen			

Tafel 2981 Motor-Anbauteile B&S Vanguard 22 HP

Taifun 5900 251, -253

Blatt 1 von 3

Cooler Cleaner






Tafel 2981 Motor-Anbauteile B&S Vanguard 22 HP

Taifun 5900 251, -253

Blatt 2 von 3

Cooler Cleaner

Pos.	Teile-Nr.	Stück	Bezeichnung	Abmessung	Norm	Bemerkung
1	792 16	1	Motor Vanguard 22 HP E-Start	386 447-0114		Zyklon-Filter
1 a	792 24	1	Motor Vanguard 22 HP E-Start	386 447-xxxx		Std-Filter
4	492 14	1	Rohrschelle	6x12x2		ICL 4-7, 38, 39, 58, 59
5	001 49	1	Sechskantschraube	M 5 x 16	DIN 933	
6	706 09	1	Zündkerze	Bosch FR8 DC		EV 1
7	100 102	1	Luftfiltereinsatz			EV 1
10	789 06	1	Motorflansch	A = 134 mm		
11	187 29	2	Zentrierhülse	12m6x15		
12	761 58	6	Unterlage Filz	8x105x4		
16	253 24	6	Innensechskantschraube	M 6 x 12	DIN 912	 270
17	756 76	1	Kupplungsdruckplatte	160		
18	756 77	1	Kupplungsscheibe	160		
19	778 43	1	Spannsatz	25,4/50x31		6x  17 Nm, Anfahren bei Schraube 90° zum Schlitz
20	016 28	3	Zentrierrillenstift	6m6x16		
21	014 21	3	Drahtsprengring	6 x 0,8	DIN 7993	
22	789 07	1	Kupplungsglocke	Vanguard		Montagemaß beachten!
23	773 24	6	Sechskantzollschraube	3/8-16UNC x 1 1/4		 270
24	773 10	6	Sperrkantscheibe	SK M 10		
25	760 01	6	Distanzscheibe	12x18x3		
28	773 08	1	Sperrkantscheibe	SK M 8		
29	002 48	1	Innensechskantschraube	M 8 x 60	DIN 912	
30	778 81	1	Scheibe	35,5x145,8x1		
30.1	008 72	1	Dichtring Filz	28x40x 5	DIN 5419	
31	773 08	4	Sperrkantscheibe	SK M 8		
32	233 85	4	Sechskantschraube	5/16-24UNF x 18		
38	410 221	1	Öldruckschalter			
39	716 23	1	Motoröl-Filterpatrone			
40	775 42	1	Motorschutzfuß			
41	000 66	2	Sechskantschraube	M 8 x 45	DIN 931	
41 a	000 06	2	Sechskantschraube	M 8 x 40	DIN 933	
43	664 13	4	Scheibe	10,5x30x2,5	DIN 9021	
44	281 08	4	Sicherungsmutter	M 8	DIN 980	
50	100 122	1	Luftführung			
51	773 08	2	Sperrkantscheibe	SK M 8		
52	262 60	1	Innensechskantschraube	M 8x110	DIN 912	
52.1	230 65	1	Innensechskantschraube	M 8x100	DIN 912	
54	100 130	1	Distanzrohr	9/18x 54		
55	100 131	1	Distanzrohr	9/18x 45		
57	100 212	1	Kit Auspuffkrümmer + Auspuff			ICL 79, 64
60	100 123	1	Berührungsschutz Auspuffrohr			
61	003 19	1	Linsenschraube	M 6 x 16	DIN 7985	
62	773 06	8	Sperrkantscheibe	SK M 6		
63	100 206	1	Auspuffrohr	28 x 1,5		
64	342 50	2	Klemmschelle	32 x 20 x 2	DIN 71555	
65	773 08	4	Sperrkantscheibe	SKM 8		
66	001 10	2	Sechskantschraube	M 8 x 25	DIN 933	
67	281 08	2	Sicherungsmutter	M 8	DIN 980	

Tafel 2981

Motor-Anbauteile B&S Vanguard 22 HP

Taifun 5900 251, -253

Blatt 3 von 3

Cooler Cleaner

Pos.	Teile-Nr.	Stück	Bezeichnung	Abmessung	Norm	Bemerkung
69	001 10	1	Sechskantschraube	M 8 x 25	DIN 933	
70	773 08	1	Sperrkantscheibe	SK M 8		
71	773 06	4	Sperrkantscheibe	SK M 6		
72	100 124	1	Stütze f. Auspuff			
73	795 80	2	Linsenfurchschraube	CM 6 x 25	DIN 7500	
74	616 07	4	Linsenfurchschraube	CM 6 x 16	DIN 7500	
75	100 125	1	Stütze für Auspuff			
77	773 48	1	Befestigungsbügel			
78	100 126	1	Berührsschutz Auspuff hinten			
79	773 89	1	Auspufftopf Super Lo-Tone			
80	773 59	1	Berührschutz Auspuff			
81	001 16	1	Sechskantschraube	M10 x 35	DIN 933	
82	007 84	1	Scheibe	10,5x20x 2	DIN 125	
83	281 10	1	Sicherungsmutter	M10	DIN 980	
91	773 08	x	Sperrkantscheibe	SK M 8		
92	001 10	4	Sechskantschraube	M 8 x 25	DIN 933	
101	231 07	x	Schlauchschelle	7-11 x 5		
103	789 81	1	Kraftstofffilter			
106	120 13	1	Sicherungsmutter	M 8	DIN 985	
107	773 06	2	Sperrkantscheibe	SK M 6		
108	001 08	2	Sechskantschraube	M 6x 12	DIN 933	
109	100 209	1	Haltewinkel für Ölkühler			
110	100 210	2	Distanzrohr	6,3/12x20		
111	773 76	1	Ölkühler			
112	001 02	2	Sechskantschraube	M 6 x 16	DIN 933	
113	007 80	1	Scheibe	6,4x12,5x1,6	DIN 125	
114	000 22	2	Sechskantschraube	M 6x 30	DIN 931	
115	773 06	2	Sperrkantscheibe	SK M 6		
117	736 93	2	Einohrklemme	17,5/8,2		
118	9526 09	M	Hydraulikschlauch	1 TE DN 10	DIN 20021	0,70 m
119	9526 09	M	Hydraulikschlauch	1 TE DN 10	DIN 20021	0,73 m
120	555 41	x	Kabelbinder	6,5x210		
130	775 36	1	Kraftstoffbehälter	9 l		
131	736 64	6	Einohrklemme	9/7,4		
132	9524 14	M	Kraftstoffschlauch	5/7,4 PVC klar	DIN 73379	0,14 m
133	021 25	1	Kraftstoffbehälterdeckel	RENK 40		
134	251 92	1	Kraftstoffeinfüllsieb	33/38x50		Sonderausführung
135	518 64	4	Kabeltülle	14/20/28/ 2		
136	691 27	4	Distanzring	8,5x14 x 5,8		
137	773 08	4	Scheibe	8,4x22x2	DIN 9021	
138	001 09	4	Sechskantschraube	M 8x 20	DIN 933	
139	100 115	1	Tankträger			
140	266 42	2	Hahn für Kraftstoff + Mutter	M 16x1 /6		
141	-	-	-			EV 140
142	008 49	2	Dichtring Fiber	A11,2 14,5x2		
143	9524 05	M	Kraftstoffschlauch	B5,5x2,5	DIN 73379	0,45 m
144	9524 05	M	Kraftstoffschlauch	B5,5x2,5	DIN 73379	0,26 m
145	051 79	1	Schlauchverbinder	T 5/ 5/ 5		
146	9524 05	M	Kraftstoffschlauch	B5,5x2,5	DIN 73379	0,23 m
147	9524 05	M	Kraftstoffschlauch	B5,5x2,5	DIN 73379	0,17 m
151	786 72	1	Bausatz Kraftstoffpumpe elektr.	12 V		Sonderausf. ICL 101, 151-157
152	773 69	1	Kraftstoffpumpe elektr.	12 V		Sonderausf.
153	001 12	1	Sechskantschraube	M 6x16	DIN 933	
154	281 06	1	Sicherungsmutter	M 6	DIN 980	
154	792 87	1	Träger für Kraftstoffpumpe elektr.			
156	001 37	1	Sechskantschraube	M 5x 8	DIN 933	Verschluss ->Ventildeckelstutzen
157	145 09	1	Dichtring	A5x11x1,5	DIN 7603	
158		1	Kraftstoffschlauch			Original B&S Kraftstoffpumpe.-Vergaser

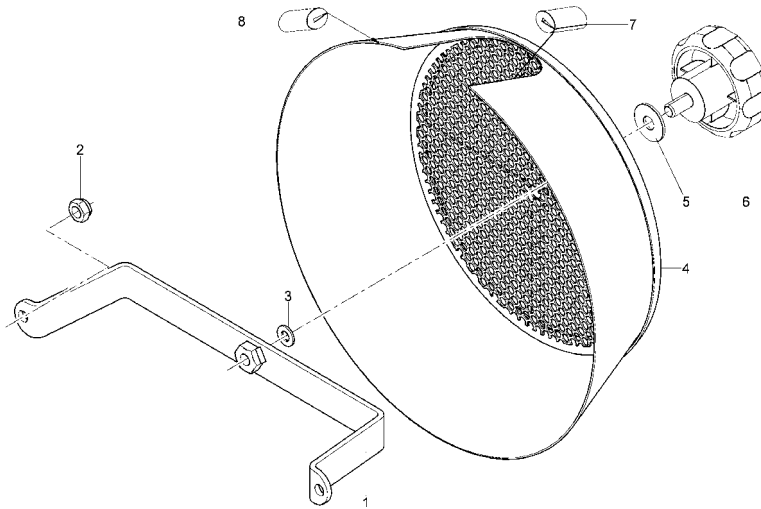
Tafel 305803 Lüftersieb für B&S Vanguard 18 - 22 HP

Taifun



Blatt1 von 1

Cooler Cleaner

Artikel 5938 921



Pos.	Teile-Nr.	Stück	Bezeichnung	Abmessung	Norm	Bemerkung
------	-----------	-------	-------------	-----------	------	-----------

1	100829	1	Halter für Lüftersieb			
2	120 13	2	Sicherungsmutter	M 6	DIN 985	
3	664 13	1	Scheibe	8,4x24x2	DIN 9021	
4	100825	1	Lüftersieb			
5	773 08	1	Sperrkantscheibe	SKM 8		
6	763 04	1	Griffschraube	60/ M 8		
7	950314	M	Profilgummi			0,1 m,  Pattex
8	950314	M	Profilgummi			0,7 m,  Pattex

M 6
8,4x24x2

DIN 985
DIN 9021

SKM 8
60/ M 8

0,1 m,  Pattex

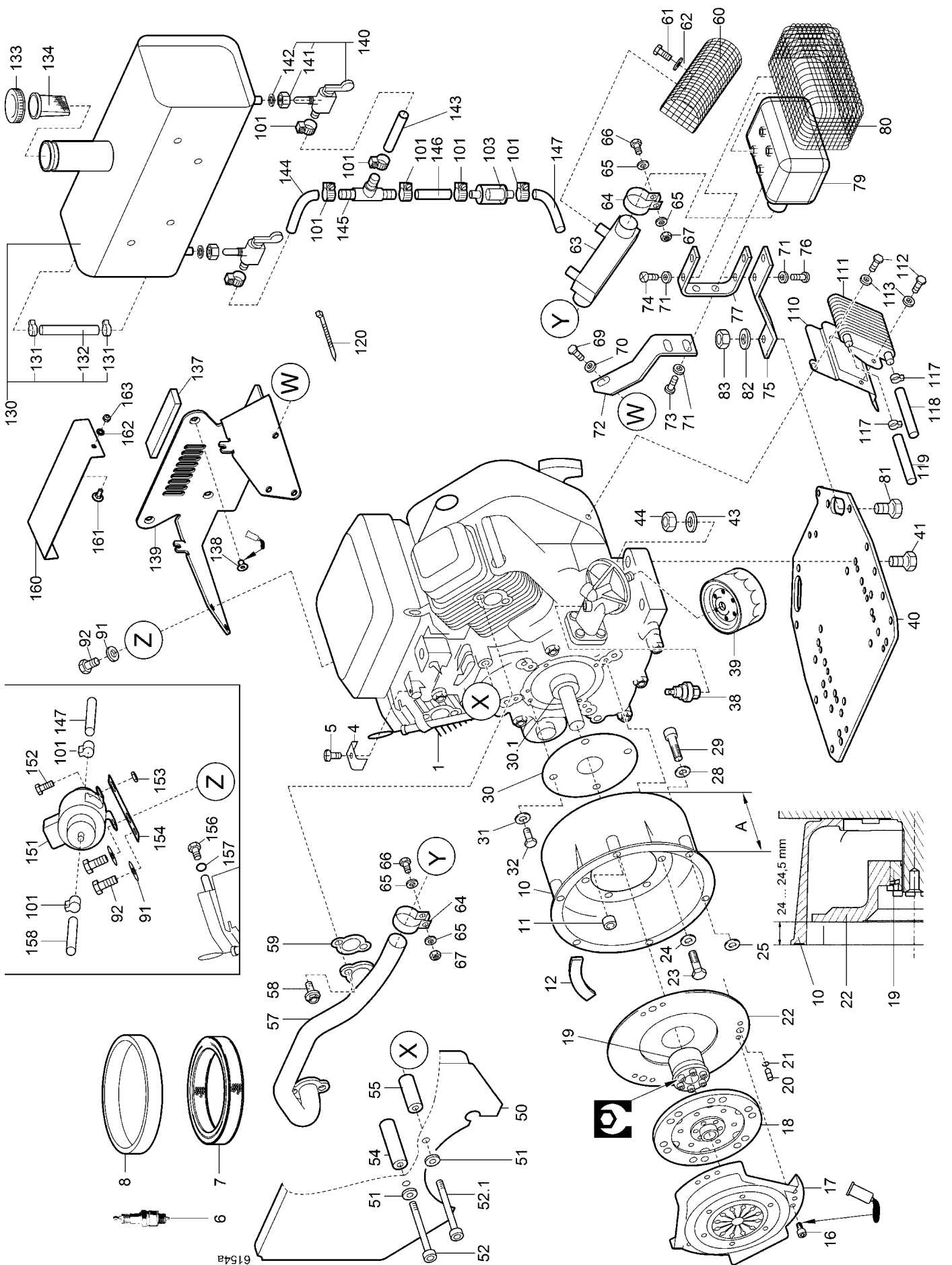
0,7 m,  Pattex

Tafel 298001 Motor-Anbauteile B&S Vanguard 18 HP

Cyclone 5900 341

Blatt 1 von 3

Cooler Cleaner



Tafel 298001 Motor-Anbauteile B&S Vanguard 18 HP

Cyclone 5900 241

Blatt 2 von 3

Cooler Cleaner



Pos.	Teile-Nr.	Stück	Bezeichnung	Abmessung	Norm	Bemerkung
1	792 17	1	Motor Vanguard 18 HP E-Start	356 447-0123		ICL 4-8, 38, 39, 58, 59
4	492 14	1	Rohrschelle	6x12x2		
5	001 49	1	Sechskantschraube	M 5 x 16	DIN 933	
6	706 09	1	Zündkerze	Bosch FR8 DC		EV 1
7	716 22	1	Luftfiltereinsatz			EV 1
8	640 88	1	Schaumstoff-Vorfilter			EV 1
10	789 06	1	Motorflansch	A = 134 mm		
11	187 29	2	Zentrierhülse	12m6x15		
12	761 58	6	Unterlage Filz	8x105x4		
16	253 24	6	Innensechskantschraube	M 6 x 12	DIN 912	270
17	756 76	1	Kupplungsdruckplatte	160		
18	756 77	1	Kupplungsscheibe	160		
19	778 43	1	Spannsatz	25,4/50x31		6x 17 Nm, Anfängen bei Schraube 90° zum Schlitz
20	016 28	3	Zentrierrillenstift	6m6x16		
21	014 21	3	Drahtsprengring	6 x 0,8	DIN 7993	
22	789 07	1	Kupplungsglocke	Vanguard		Montagemaß beachten!
23	773 24	6	Sechskantzollschraube	3/8-16UNC x 1 1/4		270
24	773 10	6	Sperrkantscheibe	SK M 10		
25	760 01	6	Distanzscheibe	12x18x3		
28	773 08	1	Sperrkantscheibe	SK M 8		
29	002 48	1	Innensechskantschraube	M 8 x 60	DIN 912	
30	778 81	1	Scheibe	35,5x145,8x1		
30.1	008 72	1	Dichtring Filz	28x40x 5	DIN 5419	
31	773 08	4	Sperrkantscheibe	SK M 8		
32	233 85	4	Sechskantschraube	5/16-24UNF x 18		
38	410 221	1	Öldruckschalter			
39	716 23	1	Motoröl-Filterpatrone			
40	775 42	1	Motorschutzfuß			
41	000 66	2	Sechskantschraube	M 8x 45	DIN 931	
41 a	000 06	2	Sechskantschraube	M 8x 40	DIN 933	
43	664 13	1	Scheibe	10,5x30x2,5	DIN 9021	
44	281 08	4	Sicherungsmutter	M 8	DIN 980	
50	100 122	1	Luftführung			
51	773 08	2	Sperrkantscheibe	SK M 8		
52	232 60	1	Innensechskantschraube	M 8x110	DIN 912	
52.1	230 65	1	Innensechskantschraube	M 8x100	DIN 912	
54	100 130	1	Distanzrohr	9/18x 54		
55	100 131	1	Distanzrohr	9/18x 45		
57	100 129	1	Auspuffkrümmer			
60	100 123	1	Berührschutz Auspuffrohr			
61	003 19	1	Linsenschraube	M 6 x 16	DIN 7985	
62	773 06	8	Sperrkantscheibe	SK M 6		
63	100 116	1	Auspuffrohr	28 x 1,5		
64	342 50	2	Klemmschelle	32 x 20 x 2	DIN 71555	
65	773 08	4	Sperrkantscheibe	SKM 8		
66	001 10	2	Sechskantschraube	M 8 x 25	DIN 933	
67	281 08	2	Sicherungsmutter	M 8	DIN 980	
69	001 10	1	Sechskantschraube	M 8 x 25	DIN 933	
70	773 08	1	Sperrkantscheibe	SK M 8		
71	773 06	4	Sperrkantscheibe	SK M 6		
72	100 124	1	Stütze f. Auspuff			
73	795 80	2	Linsenfurchschraube	CM 6 x 25	DIN 7500	
74	616 07	4	Linsenfurchschraube	CM 6 x 16	DIN 7500	
75	100 125	1	Stütze für Auspuff			
77	773 48	1	Befestigungsbügel			
79	773 89	1	Auspufftopf Super Lo-Tone			

Tafel 298001 Motor-Anbauteile B&S Vanguard 18 HP

Cyclone 5900 341

Blatt 3 von 3

Cooler Cleaner

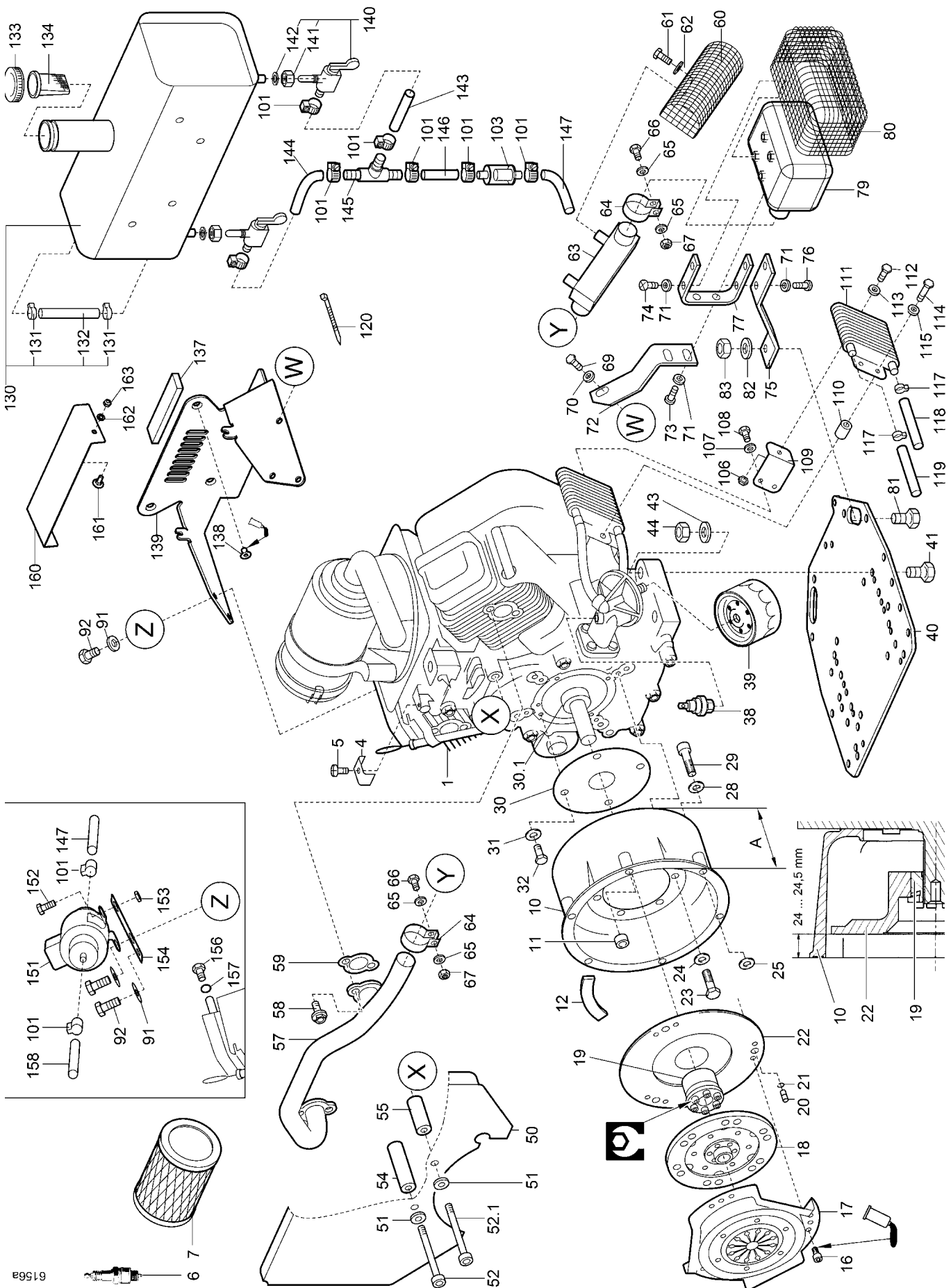
80	773 59	1	Berührschutz Auspuff				
81	001 16	1	Sechskantschraube	M10 x 35	DIN 933		
82	007 84	1	Scheibe	10,5x20x 2	DIN 125		
83	281 10	1	Sicherungsmutter	M10	DIN 980		
91	773 08	x	Sperrkantscheibe	SK M 8			
92	001 10	4	Sechskantschraube	M 8 x 25	DIN 933		
101	231 07	x	Schlauchschelle	7-11 x 5			
103	789 81	1	Kraftstofffilter				
110	100 114	1	Träger für Ölkühler				
111	773 76	1	Ölkühler				
112	001 08	3	Sechskantschraube	M 6 x 12	DIN 933		
113	773 06	3	Sperrkantscheibe	SK M 6			
117	736 93	2	Einohrklemme	17,5/8,2			
118	9526 09	M	Hydraulikschlauch	1 TE DN 10	DIN 20021	0,70 m	
119	9526 09	M	Hydraulikschlauch	1 TE DN 10	DIN 20021	0,73 m	
120	555 41	x	Kabelbinder	6,5x210			
130	775 36	1	Kraftstoffbehälter	9 l			
131	736 64	6	Einohrklemme	9/7,4			
132	9524 14	M	Kraftstoffschlauch	5/7,4 PVC klar	DIN 73379	0,14 m	
133	021 25	1	Kraftstoffbehälterdeckel	RENK 40			
134	251 92	1	Kraftstoffeinfüllsieb	33/38x50			Sonderausführung
137	759 56	1	Unterlage	30x130x10			
138	282 20	4	Innensechskantschraube	M 8x12	DIN 7991	 242	
139	103 721	1	Tankträger				
140	266 42	2	Hahn für Kraftstoff + Mutter	M 16x1 /6			
141	-	-	-				EV 140
142	008 49	2	Dichtring Fiber	A11,2 14,5x2			
143	9524 05	M	Kraftstoffschlauch	B5,5x2,5	DIN 73379	0,45 m	
144	9524 05	M	Kraftstoffschlauch	B5,5x2,5	DIN 73379	0,26 m	
145	051 79	1	Schlauchverbinder	T 5/ 5/ 5			
146	9524 05	M	Kraftstoffschlauch	B5,5x2,5	DIN 73379	0,23 m	
147	9524 05	M	Kraftstoffschlauch	B5,5x2,5	DIN 73379	0,17 m	
	786 72	1	Bausatz Kraftstoffpumpe elektr.	12 V			Sonderausf. ICL 101, 150-157
151	773 69	1	Kraftstoffpumpe elektr.	12 V			Sonderausf.
152	001 12	1	Sechskantschraube	M 6x16	DIN 933		
153	281 06	1	Sicherungsmutter	M 6	DIN 980		
154	792 87	1	Träger für Kraftstoffpumpe elektr.				
156	001 37	1	Sechskantschraube	M 5x 8	DIN 933		Verschluss ->Ventildeckelstutzen
157	145 09	1	Dichtring	A5x11x1,5	DIN 7603		
158		1	Kraftstoffschlauch				original B&S Kraftstoff.-Vergaser
160	103 744	1	Deckel				-> Bison, Taifun ohne Lüftergitter Tafel 3266
161	796 91	2	Flachrundschrabe	M 6x16	DIN 603		
162	007 80	2	Scheibe	6,4x12,5x1,6	DIN 125		
163	120 13	2	Sicherungsmutter	M 6	DIN 985		
	786 39	1	TS Motorentlüftung 5900 Taifun, Cyclone für Dauerbetrieb in Hanglagen				 998 552

Tafel 298101 Motor-Anbauteile B&S Vanguard 22 HP

Cyclone 5900 351

Blatt 1 von 3

Cooler Cleaner



6156a

Tafel 298101 Motor-Anbauteile B&S Vanguard 22 HP

Cyclone 5900 351

Blatt 2 von 3

Cooler Cleaner

Pos.	Teile-Nr.	Stück	Bezeichnung	Abmessung	Norm	Bemerkung
1	792 16	1	Motor Vanguard 22 HP E-Start	386 447-0114		Zyklon-Filter
4	492 14	1	Rohrschelle	6x12x2		ICL 4-7, 38, 39, 58, 59
5	001 49	1	Sechskantschraube	M 5 x 16	DIN 933	
6	706 09	1	Zündkerze	Bosch FR8 DC		EV 1
7	100 102	1	Luftfiltereinsatz			EV 1
10	789 06	1	Motorflansch	A = 134 mm		
11	187 29	2	Zentrierhülse	12m6x15		
12	761 58	6	Unterlage Filz	8x105x4		
16	253 24	6	Innensechskantschraube	M 6 x 12	DIN 912	270
17	756 76	1	Kupplungsdruckplatte	160		
18	756 77	1	Kupplungsscheibe	160		
19	778 43	1	Spannsatz	25,4/50x31		6x 17 Nm, Anfangen bei Schraube 90° zum Schlitz
20	016 28	3	Zentrierrillenstift	6m6x16		
21	014 21	3	Drahtsprengring	6 x 0,8	DIN 7993	
22	789 07	1	Kupplungsglocke	Vanguard		Montagemaß beachten!
23	773 24	6	Sechskantzollschraube	3/8-16UNC x 1 1/4		270
24	773 10	6	Sperrkantscheibe	SK M 10		
25	760 01	6	Distanzscheibe	12x18x3		
28	773 08	1	Sperrkantscheibe	SK M 8		
29	002 48	1	Innensechskantschraube	M 8 x 60	DIN 912	
30	778 81	1	Scheibe	35,5x145,8x1		
30.1	008 72	1	Dichtring Filz	28x40x 5	DIN 5419	
31	773 08	4	Sperrkantscheibe	SK M 8		
32	233 85	4	Sechskantschraube	5/16-24UNF x 18		
38	410 221	1	Öldruckschalter			
39	716 23	1	Motoröl-Filterpatrone			
40	775 42	1	Motorschutzfuß			
41	000 66	2	Sechskantschraube	M 8 x 45	DIN 931	
41 a	000 06	2	Sechskantschraube	M 8 x 40	DIN 933	
43	664 13	4	Scheibe	10,5x30x2,5	DIN 9021	
44	281 08	4	Sicherungsmutter	M 8	DIN 980	
50	100 122	1	Luftführung			
51	773 08	2	Sperrkantscheibe	SK M 8		
52	262 60	1	Innensechskantschraube	M 8x110	DIN 912	
52.1	230 65	1	Innensechskantschraube	M 8x100	DIN 912	
54	100 130	1	Distanzrohr	9/18x 54		
55	100 131	1	Distanzrohr	9/18x 45		
57	100 212	1	Kit Auspuffkrümmer + Auspuff			ICL 79, 64
60	100 123	1	Berührschutz Auspuffrohr			
61	003 19	1	Linsenschraube	M 6 x 16	DIN 7985	
62	773 06	8	Sperrkantscheibe	SK M 6		
63	100 206	1	Auspuffrohr	28 x 1,5		
64	342 50	2	Klemmschelle	32 x 20 x 2	DIN 71555	
65	773 08	4	Sperrkantscheibe	SKM 8		
66	001 10	2	Sechskantschraube	M 8 x 25	DIN 933	
67	281 08	2	Sicherungsmutter	M 8	DIN 980	
69	001 10	1	Sechskantschraube	M 8 x 25	DIN 933	
70	773 08	1	Sperrkantscheibe	SK M 8		
71	773 06	4	Sperrkantscheibe	SK M 6		
72	100 124	1	Stütze f. Auspuff			
73	795 80	2	Linsenfurchschraube	CM 6 x 25	DIN 7500	
74	616 07	4	Linsenfurchschraube	CM 6 x 16	DIN 7500	
75	100 125	1	Stütze für Auspuff			
77	773 48	1	Befestigungsbügel			
79	773 89	1	Auspufftopf Super Lo-Tone			
80	773 59	1	Berührschutz Auspuff			
81	001 16	1	Sechskantschraube	M10 x 35	DIN 933	
82	007 84	1	Scheibe	10,5x20x 2	DIN 125	
83	281 10	1	Sicherungsmutter	M10	DIN 980	
91	773 08	x	Sperrkantscheibe	SK M 8		
92	001 10	4	Sechskantschraube	M 8 x 25	DIN 933	

Tafel 298101 Motor-Anbauteile B&S Vanguard 22 HP

Cyclone 5900 351

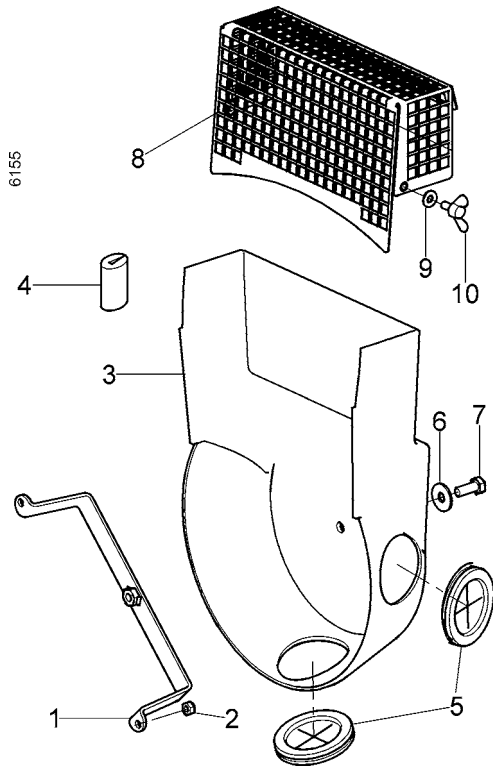
Blatt 3 von 3

Cooler Cleaner

Pos.	Teile-Nr.	Stück	Bezeichnung	Abmessung	Norm	Bemerkung
101	231 07	x	Schlauchschelle	7-11 x 5		
103	789 81	1	Kraftstofffilter			
106	120 13	1	Sicherungsmutter	M 8	DIN 985	
107	773 06	2	Sperrkantscheibe	SK M 6		
108	001 08	2	Sechskantschraube	M 6x 12	DIN 933	
109	100 209	1	Haltewinkel für Ölkühler			
110	100 210	2	Distanzrohr	6,3/12x20		
111	773 76	1	Ölkühler			
112	001 02	2	Sechskantschraube	M 6 x 16	DIN 933	
113	007 80	1	Scheibe	6,4x12,5x1,6	DIN 125	
114	000 22	2	Sechskantschraube	M 6x 30	DIN 931	
115	773 06	2	Sperrkantscheibe	SK M 6		
117	736 93	2	Einohrklemme	17,5/8,2		
118	9526 09	M	Hydraulikschlauch	1 TE DN 10	DIN 20021	0,70 m
119	9526 09	M	Hydraulikschlauch	1 TE DN 10	DIN 20021	0,73 m
120	555 41	x	Kabelbinder	6,5x210		
130	775 36	1	Kraftstoffbehälter	9 l		
131	736 64	6	Einohrklemme	9/7,4		
132	9524 14	M	Kraftstoffschlauch	5/7,4 PVC klar	DIN 73379	0,14 m
133	021 25	1	Kraftstoffbehälterdeckel	RENK 40		
134	251 92	1	Kraftstoffeinfüllsieb	33/38x50		Sonderausführung
137	75956	1	Unterlage	30x130x10		
138	001 09	4	Innensechskantsenkschraube	M 8x 12	DIN 7991	🔧 242
139	103 721	1	Tankträger			
140	266 42	2	Hahn für Kraftstoff + Mutter	M 16x1 /6		
141	-	-	-			EV 140
142	008 49	2	Dichtring Fiber	A11,2 14,5x2		
143	9524 05	M	Kraftstoffschlauch	B5,5x2,5	DIN 73379	0,45 m
144	9524 05	M	Kraftstoffschlauch	B5,5x2,5	DIN 73379	0,26 m
145	051 79	1	Schlauchverbinder	T 5/ 5/ 5		
146	9524 05	M	Kraftstoffschlauch	B5,5x2,5	DIN 73379	0,23 m
147	9524 05	M	Kraftstoffschlauch	B5,5x2,5	DIN 73379	0,17 m
	786 72	1	Bausatz Kraftstoffpumpe elektr.	12 V		Sonderausf. ICL 101, 151-157
151	773 69	1	Kraftstoffpumpe elektr.	12 V		Sonderausf.
152	001 12	1	Sechskantschraube	M 6x16	DIN 933	
153	281 06	1	Sicherungsmutter	M 6	DIN 980	
154	792 87	1	Träger für Kraftstoffpumpe elektr.			
156	001 37	1	Sechskantschraube	M 5x 8	DIN 933	Verschluss ->Ventildeckelstutzen
157	145 09	1	Dichtring	A5x11x1,5	DIN 7603	
158		1	Kraftstoffschlauch			Original B&S Kraftstoffp.-Vergaser
160	103 744	1	Deckel			-> Bison, Taifun ohne Lüftergitter Tafel 3266
161	796 91	2	Flachrundschrabe	M 6x16	DIN 603	
162	007 80	2	Scheibe	6,4x12,5x1,6	DIN 125	
163	120 13	2	Sicherungsmutter	M 6	DIN 985	

Tafel 3266 Lüftergitter für B&S Vanguard 18 - 22 HP Cyclone
 optional -> Taifun Artikel 5938 931

Blatt 1 von 1

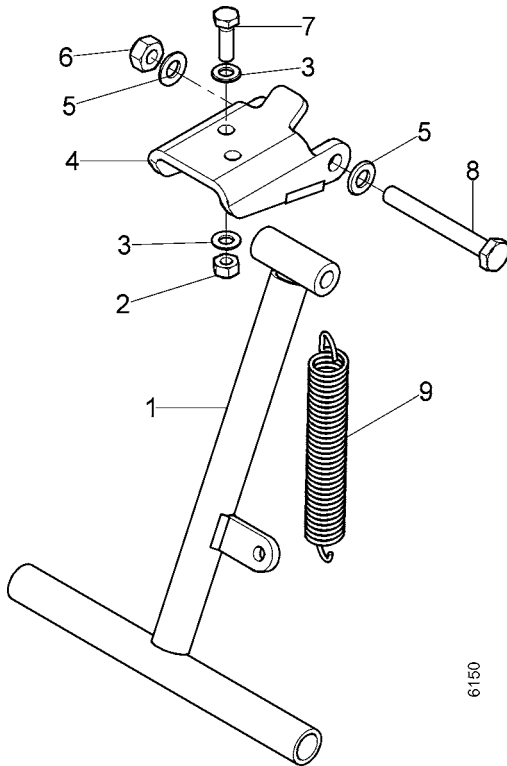


Pos.	Teile-Nr.	Stück	Bezeichnung	Abmessung	Norm	Bemerkung
1	100829	1	Halter für Lüftersieb			
2	12013	2	Sicherungsmutter	M 6	DIN 985	
3	103722	1	Lüfterhaube			
4	950305	M	Kantenschutz	9,5x6,5x1-2		0,55 m
5	103737	2	Membrantülle	60		
6	66413	1	Scheibe	8,4x24x2	DIN 9021	
7	00109	1	Sechskantschraube	M 8x20	DIN 933	
8	103740	1	Lüftergitter			
9	77306	2	Sperrkantscheibe	SKM 6		
10	74021	2	Flügelschraube	M 6x16	DIN 316	

Tafel 3259 Stützfuß

Blatt 1 von 1

**Cyclone
optional ->Taifun Artikel 5950 011**



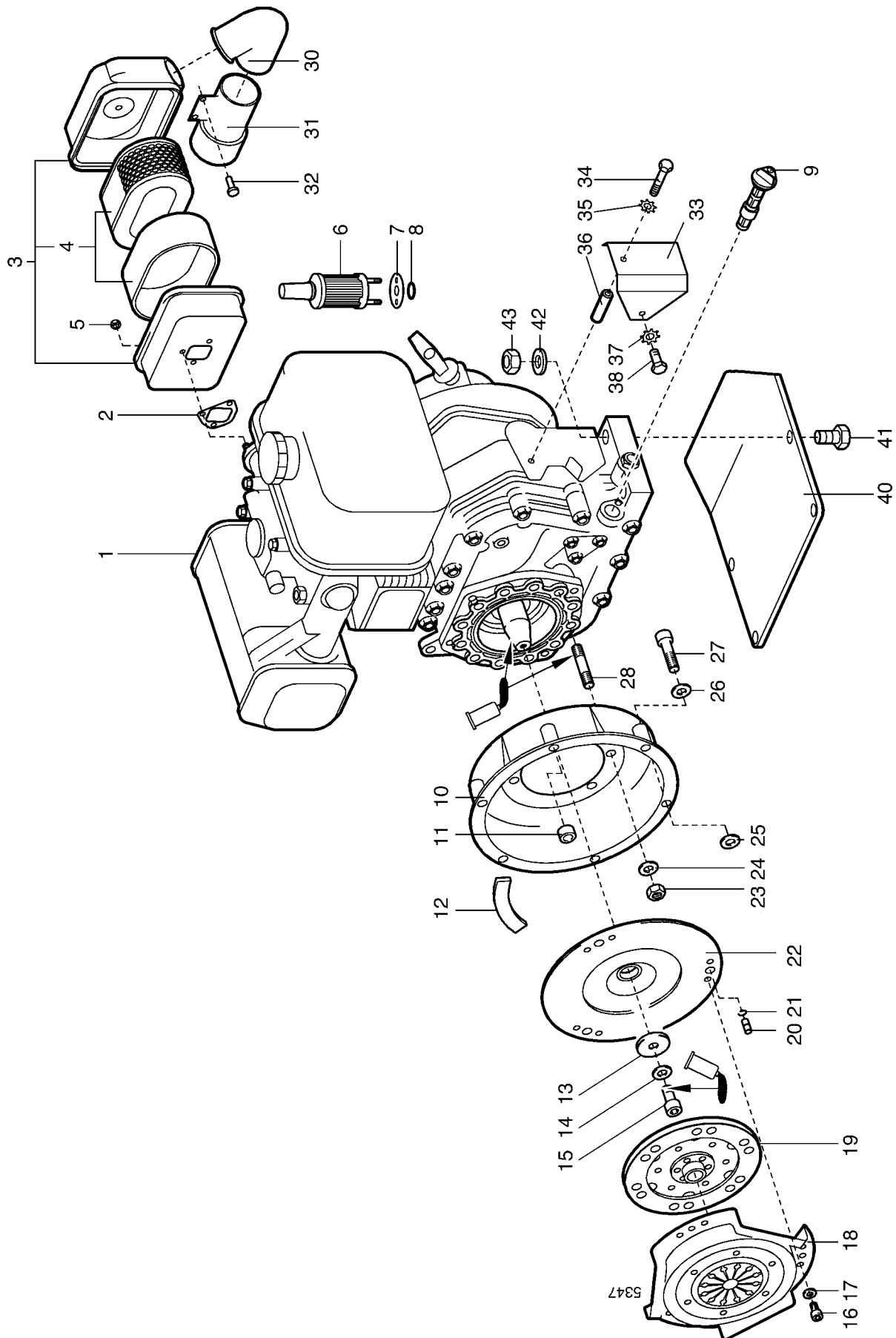
6150

Pos.	Teile-Nr.	Stück	Bezeichnung	Abmessung	Norm	Bemerkung
4	103763	1	Stützfußträger			
7	00110	2	Sechskantschraube	M 8x25	DIN 933	
3	00782	4	Scheibe	8,4x17x1,6	DIN 125	
2	28108	2	Sicherungsmutter	M 8	DIN 980	
1	103760	1	Stützfuß			
8	00016	1	Sechskantschraube	M10x80	DIN 931	
5	00784	2	Scheibe	10,5x21x2	DIN 125	
6	28110	1	Sicherungsmutter	M10x80	DIN 980	
9	06677	1	Zugfeder	22/2,5/86 W34		

Tafel 2739 Motor-Anbauteile Yanmar Diesel L100

Bison 5900 141, -151




Blatt 1 von 2



Tafel 2739 Motor-Anbauteile Yanmar Diesel L100

Bison 5900 141, -151

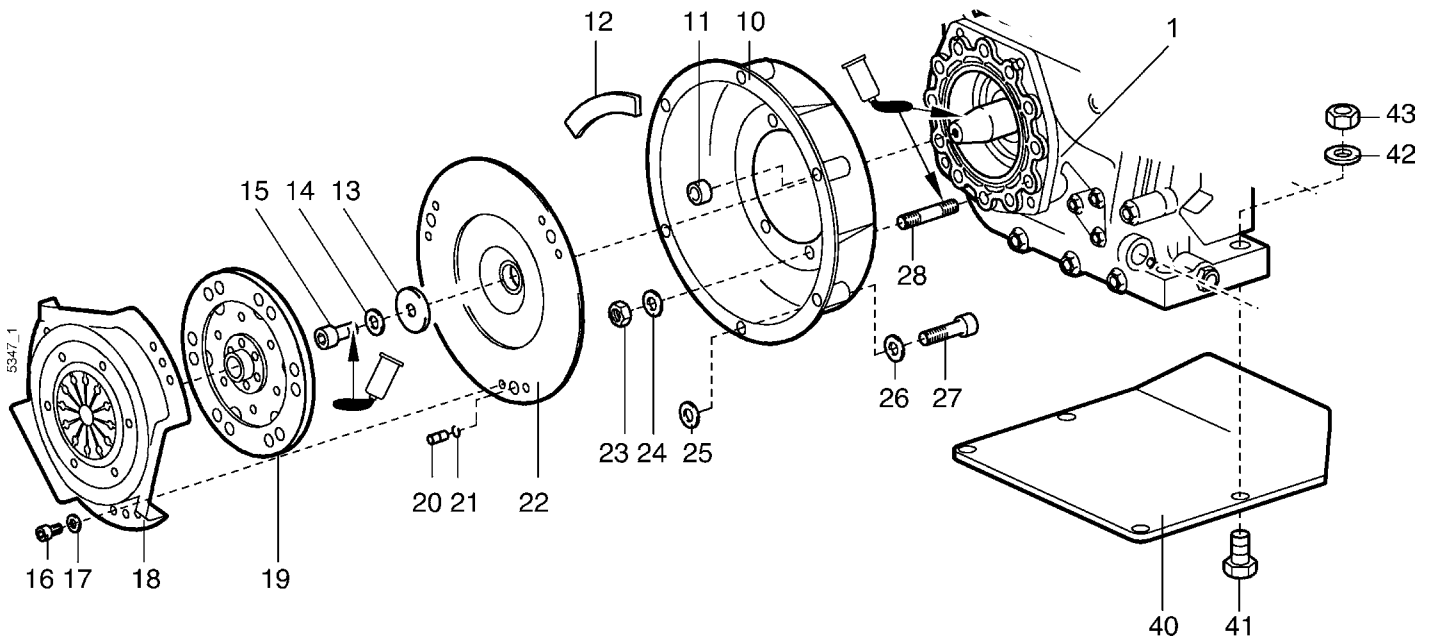
Blatt 2 von 2

Pos.	Teile-Nr.	Stück	Bezeichnung	Abmessung	Norm	Bemerkung
1	762 06	1	Motor Diesel	Rev.-Start		
1 a	762 05	1	Motor Diesel	E-Start		
2	415 007	1	Dichtung Luftfilter	Yan L100AE		
4	415 008	1	Luftfilter Element	Yan L100AE		
5	281 06	3	Sicherungsmutter	M 6		
6	415 010	1	Kraftstofffilter	Yan L100AE		
7	415 011	1	Dichtung Kraftstofffilter	Yan L100AE		
8	021 43	1	Dichtring Rundgummi	14x1,6		
9	415 012	1	Ölfilter	Yan L100AE		
10	756 88	1	Motorflansch	GH400/L100AE		
11	187 29	2	Zentrierhülse	12M6x15		
12	761 58	6	Unterlage Filz	8x105x 4		
13	-	-	-			
14	010 33	1	Scheibe	8,3x24x 5		
15	001 10	1	Sechskantschraube	M 8x 25		
16	253 24	6	Innensechskantschraube	M 6 x 12	DIN 912	 270
17	-	-	-			
18	756 76	1	Kupplungsdruckplatte	160		
19	756 77	1	Kupplungsscheibe	160		
20	016 28	3	Zentrierrillenstift	6m6 x 16		
21	014 21	3	Drahtsprengring	6x0,8		
22	761 41	1	Kupplungsglocke	GH400/EH25/L100AE		 270
23	281 08	6	Sicherungsmutter	M 8	DIN 980	
24	007 82	6	Scheibe	8,4x17 x1,6	DIN 125	
25	760 01	6	Distanzscheibe	12 x 18 x 3		
26	773 08	6	Sperrkantscheibe	SKM 8		
27	002 48	1	Innensechskantschraube	M 8x 60		
27 a	002 15	2	Innensechskantschraube	M 8x 50		
27 b	000 68	3	Sechskantschraube	M 8x 50		
28	004 36	6	Stiftschraube	M 8 x 25	DIN 835	 270
30	762 47	1	Ansaugkrümmer			
31	762 46	1	Luftvorabscheider	Zyklon		
32	560 56	3	Blindniete	A3x10-ST-ST-A1P		
33	763 10	1	Abdeckung für Reglergest.	Yan L100AE		
34	000 22	1	Sechskantschraube	M 6x 30		
35	773 06	1	Sperrkantscheibe	SKM 6		
36	762 48	1	Distanzrohr	6x14x20		
37	773 08	1	Sperrkantscheibe	SKM 8		
38	001 02	1	Sechskantschraube	M 8x 16		
40	775 42	1	Motorschutzfuß	Vanguard/GH400		
41	000 05	4	Sechskantschraube	M10x 50		
42	007 84	4	Scheibe	10,5x21 x2		
43	281 10	4	Sicherungsmutter	M10		

Tafel 3011 Motor-Anbauteile Lombardini Diesel 15LD440

Bison 5900 153

Blatt 1 von 1

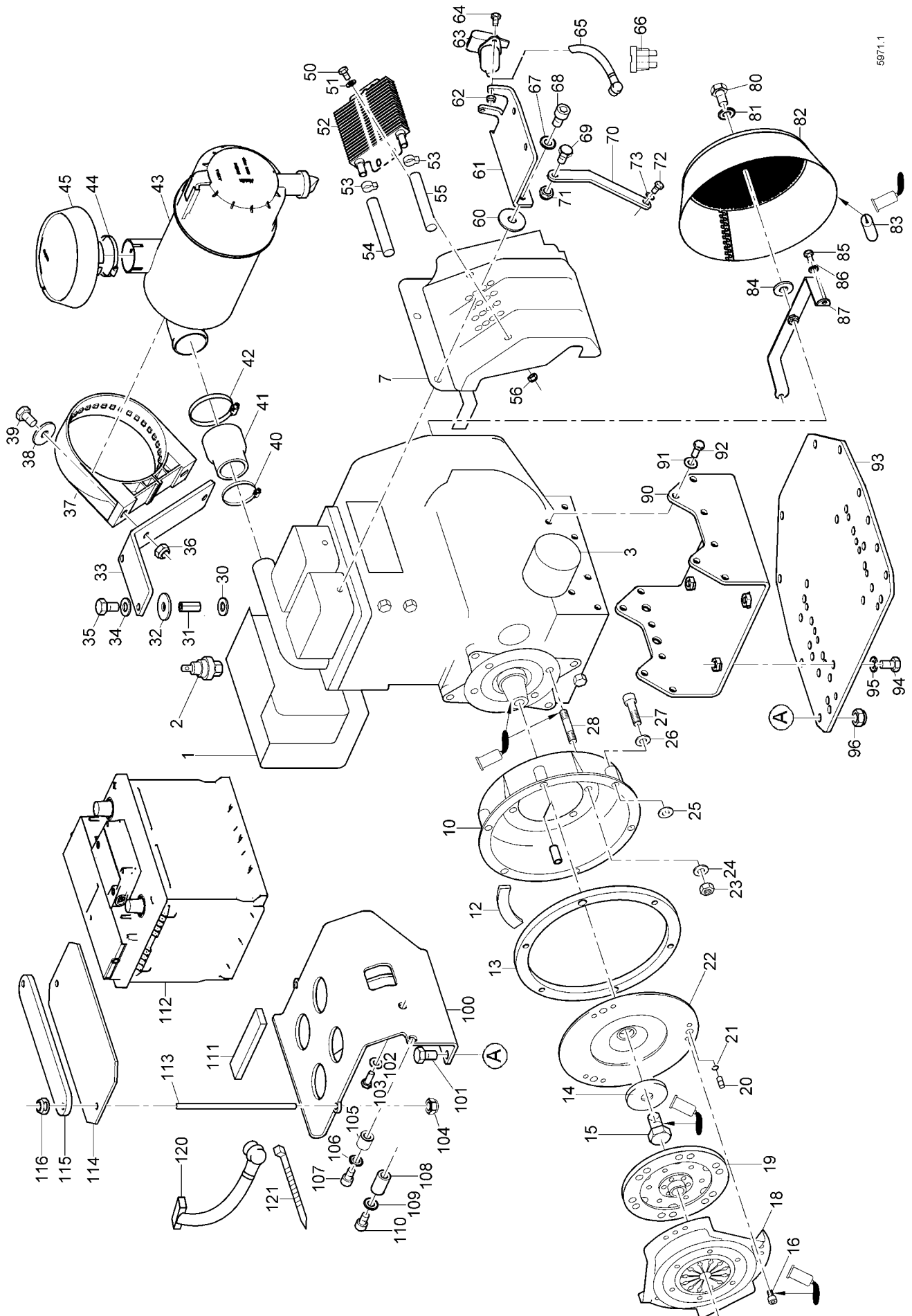


Pos.	Teile-Nr.	Stück	Bezeichnung	Abmessung	Norm	Bemerkung
1	792 25	1	Motor Diesel	Lombardini 15LD440		
10	756 88	1	Motorflansch			
11	187 29	2	Zentrierhülse	12M6x15		
12	761 58	6	Unterlage Filz	8x105x 4		
13	-	-	-			
14	010 33	1	Scheibe	8,3x24x 5		
15	001 10	1	Sechskantschraube	M 8x 25		
16	253 24	6	Innensechskantschraube	M 6 x 12	DIN 912	270
17	-	-	-			
18	756 76	1	Kupplungsdruckplatte	160		
19	756 77	1	Kupplungsscheibe	160		
20	016 28	3	Zentrierrillenstift	6m6 x 16		
21	014 21	3	Drahtsprengring	6x0,8		
22	761 41	1	Kupplungsglocke			270
23	281 08	6	Sicherungsmutter	M 8	DIN 980	
24	007 82	6	Scheibe	8,4x17 x1,6	DIN 125	
25	760 01	6	Distanzscheibe	12 x 18 x 3		
26	773 08	6	Sperrkantscheibe	SKM 8		
27	002 48	1	Innensechskantschraube	M 8x 60		
27 a	002 15	2	Innensechskantschraube	M 8x 50		
27 b	000 68	3	Sechskantschraube	M 8x 50		
28	004 36	6	Stiftschraube	M 8 x 25	DIN 835	270
40	775 42	1	Motorschutzfuß	Vanguard/GH400		
41	000 05	4	Sechskantschraube	M10x 50		
42	007 84	4	Scheibe	10,5x21 x2		
43	281 10	4	Sicherungsmutter	M10		

Tafel 3057 Motor-Anbauteile Lombardini Diesel 25LD425

Taifun 5900 521





Blatt 1 von 3



Tafel 3057 Motor-Anbauteile Lombardini Diesel 25LD425



Taifun 5900 521

Blatt 2 von 3

Pos.	Teile-Nr.	Stück	Bezeichnung	Abmessung	Norm	Bemerkung
1	792 28	1	Motor Diesel	25LD425		ICL 2-3
1 a	478 014	1	Kraftstofffilter			
2		1	Temperaturgeber			
3	597 54	1	Motorölfilter			
7	101 441	1	Luftleitblech			
10	756 88	1	Motorflansch			
11	101 438	2	Zentrierhülse	12M6x27		
12	761 58	6	Unterlage Filz	8x105x 4		
13	101 432	1	Distanzring			
14	101 447	1	Scheibe	14,5x30x4		
15	002 04	1	Sechskantschraube	M14x1,5x35	DIN 961	
16	253 24	6	Innensechskantschraube	M 6 x 12	DIN 912	 270
18	756 76	1	Kupplungsdruckplatte	160		
19	756 77	1	Kupplungsscheibe	160		
20	016 28	3	Zentrierrillenstift	6m6 x 16		
21	014 21	3	Drahtsprengring	6x0,8		
22	101 433	1	Kupplungsglocke			 270
23	281 08	6	Sicherungsmutter	M 8	DIN 980	
24	007 82	6	Scheibe	8,4x17 x1,6	DIN 125	
25	760 01	6	Distanzscheibe	12 x 18 x 3		
26	773 08	6	Sperrkantscheibe	SKM 8		
27	002 54	1	Innensechskantschraube	M 8 x 70		
27 a	000 41	3	Sechskantschraube	M 8 x 60		
27 b	101 501	1	Stiftschraube	M 8 x 60		 270
27 c	007 82	2	Scheibe	8,4x17x1,6	DIN 125	
27 d	281 08	1	Sicherungsmutter	M 8	DIN 980	
28	004 36	6	Stiftschraube	M 8 x 25	DIN 835	 270
30	773 08	2	Sperrkantscheibe	SKM 8		
31	300 67	2	Sechskantmutter Sonder	M 8		
32	664 13	4	Scheibe	8,4x24x2	DIN 9021	
33	101 414	1	Filterträger			
34	773 08	2	Sperrkantscheibe	SKM 8		
35	001 09	2	Sechskantschraube	M 8 x 20	DIN 933	
36	281 08	2	Sicherungsmutter	M 8	DIN 980	
37	101 433	1	Halteschelle	127x50		
38	664 13	2	Scheibe	8,4x24x2	DIN 9021	
39	001 51	2	Sechskantschraube	M 8 x 30	DIN 933	
40	500 73	1	Schlauchschele	32-50	DIN 3017	
41	101 446	1	Gerademuffe	51/38		
42	500 74	1	Schlauchschele	50-70	DIN 3017	
43	101 442	1	Luftfilter kpl.			ICL 43a
43 a	101 445	1	Luftfiltereinsatz	P82-1575		
44	794 94	1	Schlauchschele	40-60	DIN 3017	
45	101 444	1	Regenkappe kpl.		incl. 44	
50	001 21	2	Sechskantschraube	M 6 x 10		
51	007 82	2	Scheibe	8,4x17x1,8	DIN 125	
52	773 76	1	Ölkühler			
53	736 93	2	Einohrklemme	17,5/8,2		
54	9526 09	M	Hydraulikschlauch	DN 10		0,45 m
55	9526 09	M	Hydraulikschlauch	DN 10		0,4 m
56	281 06	M	Sicherungsmutter	M 6	DIN 980	

Tafel 3057 Motor-Anbauteile Lombardini Diesel 25LD425 Taifun 5900 521

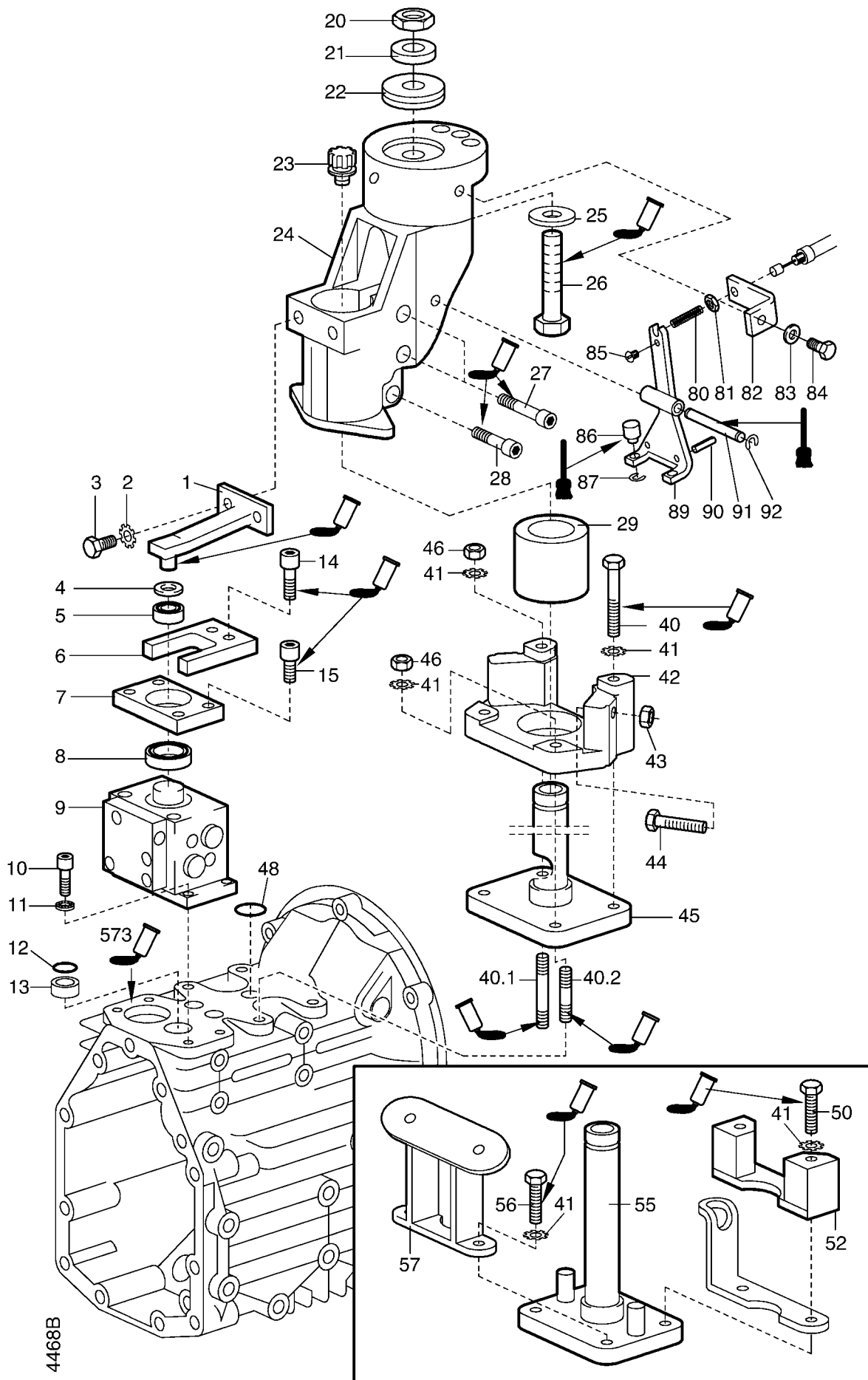
Blatt 3 von 3

Pos.	Teile-Nr.	Stück	Bezeichnung	Abmessung	Norm	Bemerkung
60	010 33	2	Scheibe	8,3x24x5		
61	101 412	1	Filterträger			
61 a	633 73	1	Tragwinkel für Steckdose			
62	281 05	2	Sicherungsmutter	M 5	DIN 980	
63	635 54	1	Steckdose		DIN 9680-A	
64	001 34	2	Sechskantschraube	M 5x 10	DIN 933	
65	101 428	1	Leitungssatz Steckdose			ICL 66
66	759 28	1	Flachstecksicherung	15 A		
67	773 08	2	Sperrkantscheibe	SKM 8		
68	002 38	2	Innensechskantschraube	M 8x 25		
69	002 44	1	Sechskantschraube	M 8x 20	DIN 933	
70	101 413	1	Tankstütze			
71	281 08	1	Sicherungsmutter	M 8	DIN 980	
72	002 44	1	Innensechskantschraube	M 6x 30		
73	773 06	1	Sperrkantscheibe	SKM 6		
80	001 09	1	Sechskantschraube	M 8x 20	DIN 933	
81	773 08	1	Sparrkantscheibe	SKM 8		
82	101 429	1	Lüftersieb			
83	9503 14	M	Profilgummi			0,7 m,  Pattex
84	664 13	2	Scheibe	8,4x24x2	DIN 9021	
85	003 35	2	Linsenschraube	M 6x 10	DIN 7985	
86	773 06	2	Sperrkantscheibe	SKM 6		
87	100 829	1	Halter für Lüftersieb			
90	101 524	1	Motorfuss			
91	773 08	12	Sperrkantscheibe	SKM 8		
92	001 09	12	Sechskantschraube	M 8x 20	DIN 933	
93	775 42	1	Motorschutzfuß			
94	001 03	4	Sechskantschraube	M10x 25		
95	773 10	4	Sperrkantscheibe	SKM 10		
96	281 10	4	Sicherungsmutter	M10	DIN 980	
100	101 418	1	Batterieträger			
101	001 13	2	Sechskantschraube	M10x 25		
102	773 10	2	Sperrkantscheibe	SKM 10		
103	001 13	2	Sechskantschraube	M10x 25		
104	281 08	2	Sicherungsmutter	M 8	DIN 980	 270
105		1	Distanzrohr			Lombardini-Motor
106	773 08	1	Sperrkantscheibe	SKM 8		
107		1	Innensechskantschraube	M 8x		Lombardini-Motor
108	489 67	1	Distanzrohr	10/20x35		
109	773 08	1	Sperrkantscheibe	SKM 8		
110	002 15	1	Innensechskantschraube	M 8x 50	DIN 912	
111	759 56	6	Unterlage			
112	793 69	1	Batterie	12 V 35 Ah		
112 a	179 76	1	Batterieklammer	A +	DIN 72331	
112 b	179 77	1	Batterieklammer	A -	DIN 72331	
113	100 247	2	Gewindestange	M 8x220		
114	100 246	1	Batterieabdeckung			
115	100 245	1	Batteriehalter			
116	006 65	2	Sicherungsmutter	M 8	DIN 985	
120	101 427	1	Leitungssatz Motor			
121	555 41	3	Kabelbinder			

Tafel 2553 Lenkturm, Lenkventil LV11 - LV13, Bison, Taifun

<59002375

Blatt 1 von 2



4468B

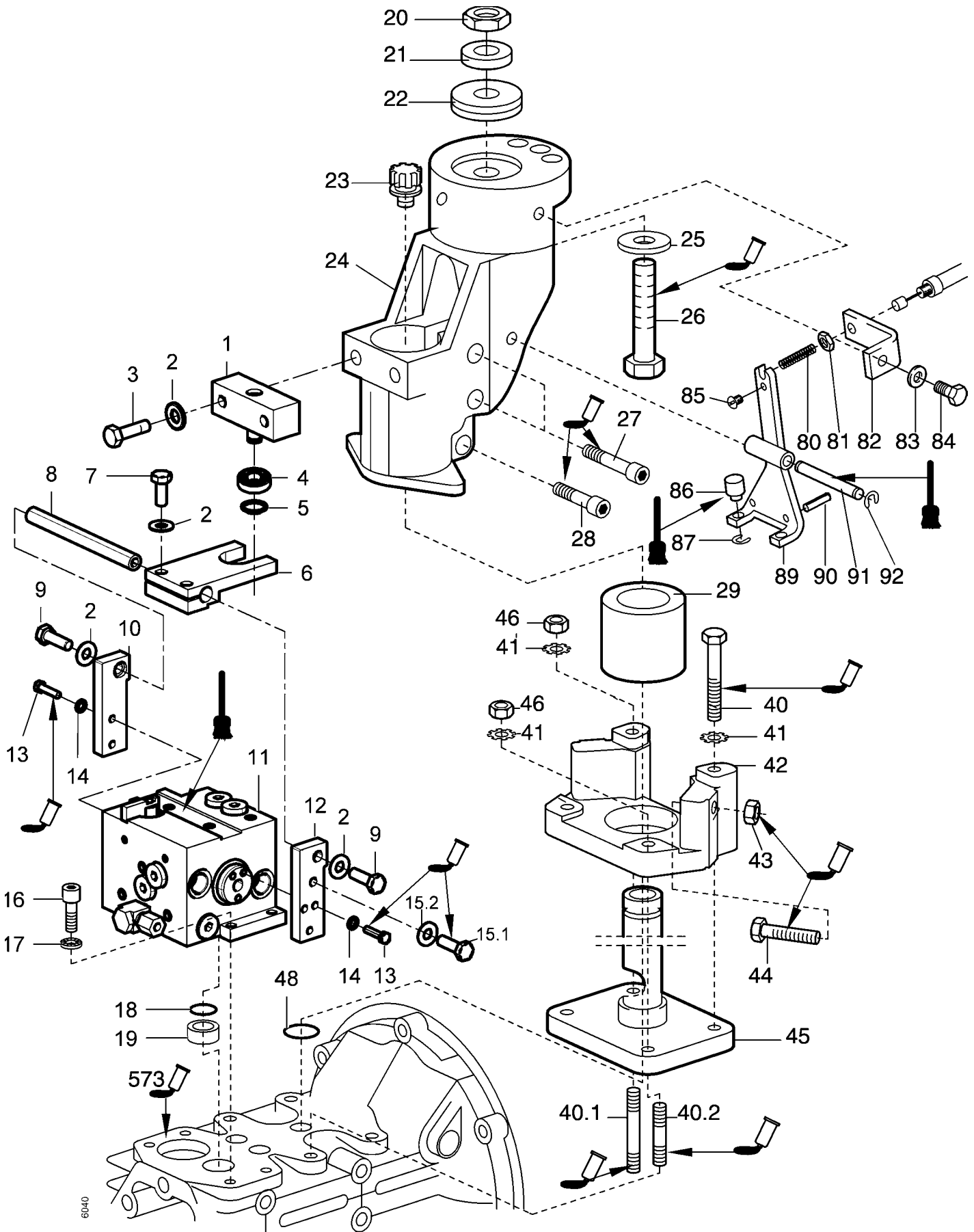
Tafel 2553

Lenkturm, Lenkventil LV11 - LV13, Bison, Taifun
















<59002375

Blatt 2 von 2

Pos.	Teile-Nr.	Stück	Bezeichnung	Abmessung	Norm	Bemerkung
	1	761 79	1 Mitnehmerarm			
	2	173 74	2 Schnorrscheibe	VS 8		
	3	001 09	2 Sechskantschraube	M 8 x 20	DIN 933	
	4	007 84	x Scheibe	10,5 x 21 x 2	DIN 125	
	5	187 93	1 Kugellager	6200 2RS 10 x 30 x 9	DIN 625	270
	6	761 77	1 Mitnehmergabel			
	7	761 76	1 Lagerplatte			! Ausf. LV11, <
	8	736 79	1 Kugellager	61807 2RS 35 x 47 x 7	DIN 625	! Ausf. LV11, <
	9	758 07	1 Lenkventil	LV11		! <, EDT 78691 998594
	9 a	797 42	1 Dichtungssatz Lenkventil	LV11		EV 9
	9 b	795 17	1 Dichtring Rundgummi	6,75x1,78 Viton		EV 9
	9 c	776 13	1 Lenkventil	LV13		! >, <59002375, EDT 78692 998594 EV 9c
	9 d	784 69	1 Dichtungssatz Lenkventil	LV13		
	10	002 50	4 Innensechskantschraube	M 6 x 20	DIN 912	
	11	349 86	4 Schnorrscheibe	VS 6		
	12	021 56	1 Dichtring Rundgummi	28 x 2,5		
	13	761 29	1 Zwischenring	23 / 36,5 x 11,95		
	14	002 23	2 Innensechskantschraube	M 6 x 16	DIN 912	270
	15	253 24	4 Innensechskantschraube	M 6 x 12	DIN 912	270, ! Ausf. LV11, <
	20	006 39	1 Sechskantmutter	BM 16 x 1,5	DIN 439	
	21	007 87	x Scheibe	17 x 30 x 3	DIN 125	
	22	763 28	1 Zentrierscheibe			
	23	758 08	1 Entlüftungsventil	M16 x 1,5		
	24	761 31	1 Lenkturm			
	25	007 87	x Scheibe	17 x 30 x 3	DIN 125	
	26	736 72	1 Sechskantschraube	M16 x 1,5 x 80	DIN EN 28765	270
	27	002 36	2 Innensechskantschraube	M 8 x 45	DIN 912	
	28	002 22	1 Innensechskantschraube	M 8 x 35	DIN 912	
	29	736 60	2 Ultrabuchse	32 x 56 x 54		
	40	000 16	1 Sechskantschraube	M10 x 80	DIN 931	270 !, > 59001030
	40.1	004 40	1 Stiftschraube	M10 x 70	DIN 835	270 !, > 59001030
	40.2	768 65	2 Stiftschraube	M10 x 35	DIN 835	270 !, > 59001030
	41	773 10	4 Sperrkantscheibe	SKM 10		
	42	765 95	1 Lenkturmkonsole			!, > 59001030
	43	005 97	2 Sechskantmutter	M10	DIN 934	> 59001030
	44	001 16	2 Sechskantschraube	M10 x 45	DIN 933	
	45	765 96	1 Lenkturmbolzen			!, > 59001030
	46	005 97	3 Sechskantmutter	M10	DIN 934	270 !, > 59001030
	48	135 39	1 Dichtring Rundgummi	16 x 2,5		
	50	000 16	2 Sechskantschraube	M10 x 80	DIN 931	270 !, < 59001029
	52	764 25	1 Anschlag für Holmriegel			!, < 59001029, ED 42, 43, 44, 45, 47, 56
	55	761 20	1 Lenkturmbolzen			!, < 59001029 ED 42, 43, 44, 45, 47, 56
	56	001 16	2 Sechskantschraube	M10 x 35	DIN 933	!, < 59001029
	57	764 31	1 Haubenträger hinten			!, < 59001029
	80	764 52	1 Druckfeder	12,5 x 1,25 x 62,5 W 8,5	DIN 2095	
	81	005 87	1 Sechskantmutter flach	M 6	DIN 439	
	82	764 28	1 Bandfeder Holmriegel	30 x 1 x 91		
	83	773 06	1 Sperrkantscheibe	SKM 6		
	84	001 08	1 Sechskantschraube	M 6 x 12	DIN 933	
	85	003 38	1 Linsenschraube	M 4 x 10	DIN 7985	
	86	764 34	2 Exzenterriegel			
	87	014 09	2 Idealscheibe	4 x 0,7	DIN 6799	
	89	764 26	1 Holmriegelhebel			
	90	015 94	2 Spannhülse	3 x 18	DIN 1481	
	91	764 27	1 Riegelachse	10 x 106		
	92	014 13	2 Idealscheibe	8 x 1	DIN 6799	

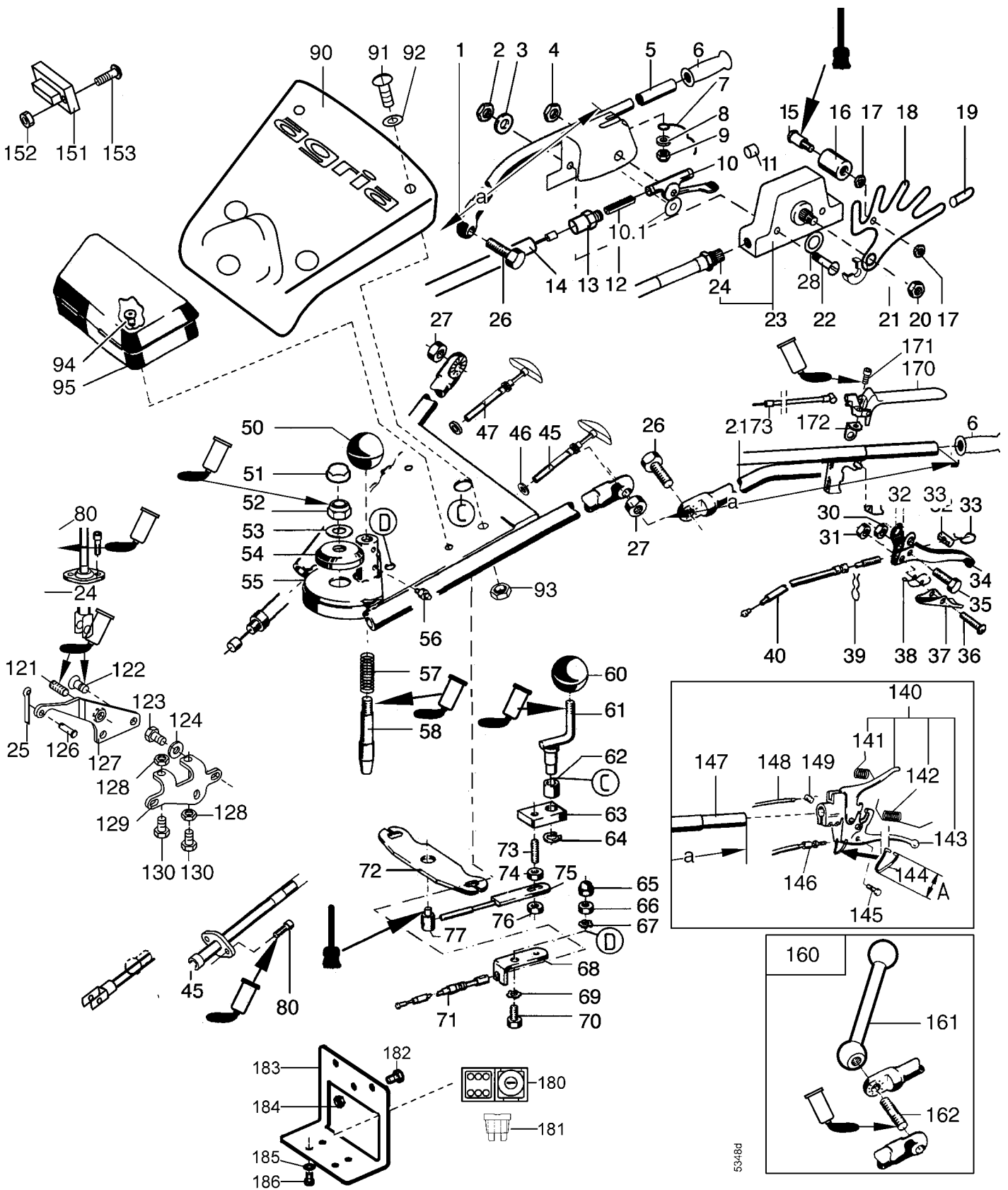


Tafel 3103 Lenkturm, Lenkventil LV15 Bison, Taifun >59002376
Blatt 2 von 2 Lenkventil LV15-SV Cyclone

Pos.	Teile-Nr.	Stück	Bezeichnung	Abmessung	Norm	Bemerkung
1	101 844	1	Lagerblock			
2	773 08	6	Sperrkantscheibe	SKM 8		
3	000 06	2	Sechskantschraube	M 8x 40	DIN 931	
4	736 98	1	Kugellager	10x26x8 6000.2RS	DIN 625	
5	013 20	1	Seegerring	a10x1	DIN 471	
6	101 799	1	Lagerplatte			
7	001 09	2	Sechskantschraube	M 8x 20	DIN 933	
8	101 816	1	Schieberstange			
9	001 10	2	Sechskantschraube	M 8x 25	DIN 933	
10	101 834	1	Schieberplatte re.			
11	101 760	1	Lenkventil	LV15		!, -> Bison, Taifun, 
11 a	101 761	1	Dichtungssatz Lenkventil	LV15		EV11
11 b	103 770	1	Lenkventil	LV15-SV		!, -> Cyclone, 
11 c	103 726	1	Kabelsatz Sicherheitsventil	-> LV15-SV		
12	101 833	1	Schieberplatte li.			
13	793 31	5	Sechskantschraube	M 5x 20	DIN 933	 242
14	494 05	5	Zahnscheibe	A 5	DIN 6797	
15.1	001 02	1	Sechskantschraube	M 8x 16	DIN 933	 242
15.2	011 91	X	Federscheibe	B8 8,4x15x0,8	DIN 137	Einstell. Schieberanschlag
16	002 50	4	Innensechskantschraube	M 6 x 20	DIN 912	
17	349 86	4	Schnorrnscheibe	VS 6		
18	021 56	1	Dichtring Rundgummi	28 x 2,5		
19	761 29	1	Zwischenring	23 / 36,5 x 11,95		
20	006 39	1	Sechskantmutter	BM 16 x 1,5	DIN 439	
21	007 87	x	Scheibe	17 x 30 x 3	DIN 125	
22	763 28	1	Zentrierscheibe			
23	758 08	1	Entlüftungsventil	M16 x 1,5		
24	761 31	1	Lenkturm			
25	007 87	x	Scheibe	17 x 30 x 3	DIN 125	
26	736 72	1	Sechskantschraube	M16 x 1,5 x 80	DIN EN 28765	 270
27	002 36	2	Innensechskantschraube	M 8 x 45	DIN 912	
28	002 22	1	Innensechskantschraube	M 8 x 35	DIN 912	
29	736 60	2	Ultrabuchse	32 x 56 x 54		
40	000 16	1	Sechskantschraube	M10 x 80	DIN 931	 270
40.1	004 40	1	Stiftschraube	M10 x 70	DIN 835	 270
40.2	768 65	2	Stiftschraube	M10 x 35	DIN 835	 270
41	773 10	4	Sperrkantscheibe	SKM 10		
42	765 95	1	Lenkturmkonsole			
43	005 97	2	Sechskantmutter	M10	DIN 934	 242
44	001 16	2	Sechskantschraube	M10 x 45	DIN 933	 242
45	765 96	1	Lenkturmbolzen			
46	005 97	3	Sechskantmutter	M10	DIN 934	 270
48	135 39	1	Dichtring Rundgummi	16 x 2,5		
80	764 52	1	Druckfeder	12,5 x 1,25 x 62,5 W 8,5	DIN 2095	
81	005 87	1	Sechskantmutter flach	M 6	DIN 439	
82	764 28	1	Bandfeder Holmriegel	30 x 1 x 91		
83	773 06	1	Sperrkantscheibe	SKM 6		
84	001 08	1	Sechskantschraube	M 6 x 12	DIN 933	
85	003 38	1	Linsenschraube	M 4 x 10	DIN 7985	
86	764 34	2	Exzenterriegel			
87	014 09	2	Idealscheibe	4 x 0,7	DIN 6799	
89	764 26	1	Holmriegelhebel			
90	015 94	2	Spannhülse	3 x 18	DIN 1481	
91	764 27	1	Riegelachse	10 x 106		
92	014 13	2	Idealscheibe	8 x 1	DIN 6799	
78691	1	Umbausatz Lenkventil	LV11 >LV15			ICL 1-15.2, 17, 18,  998594 +Tafel 252403: 21, 42, 45, 46
78692	1	Umbausatz Lenkventil	LV13 >LV15			ICL 1-15.2, 17, 18,  998594 +Tafel 252403: 21, 46

Tafel 2525 Lenkholm Ausf. Fahrhebelschaltung **Bison, Taifun**

Blatt 1 von 3



5348d

Tafel 2525 Lenkholm Ausf. Fahrhebelschaltung Bison, Taifun

Blatt 2 von 3

Pos.	Teile-Nr.	Stück	Bezeichnung	Abmessung	Norm	Bemerkung
1	761 68	1	Lenkholm rechts	a = 584 mm		!
1 a	775 58	1	Lenkholm rechts	a = 620 mm		!
2	120 13	2	Sicherungsmutter	M 6	DIN 985	
3	007 80	2	Scheibe	6,4 x 12,5 x 1,6	DIN 125	
4	120 13	1	Sicherungsmutter	M 6	DIN 985	
5	764 56	1	Griff	i 25 x 110		
6	130 08	2	Handgriff	123 x 31 x 23		
7	763 96	1	Formfeder			
8	007 80	1	Scheibe	6,4 x 12,5 x 1,6	DIN 125	
9	120 13	1	Sicherungsmutter	M 6	DIN 985	
10	763 81	1	Gasregulierhebel	Hub 33		!, -> Kub, Lom, B&S
10 a	482 95	1	Gasregulierhebel			!, ->Bison-Dieselmotor
10.1	032 07	1	Federscheibe	18,5x26x1		!, -> Bison-Dieselmotor
10.1 a	281 83	X	Einstellscheibe	18,5x26x1		!, -> Bison-Dieselmotor
11	766 40	1	Verschlusskappe			
12	304 36	1	Zahnstange	50 mm		
13	032 48	1	Abstützhülse Bowdenzug			!, -> Kub, Yan, Lom, Bison-B&S
13 a	482 96	1	Abstützhülse Drahtzug			!, -> Taifun B&S
14	519 14	1	Bowdenzug Gas	1,5 / 1680 / 150		!, -> Kub,Yan, Lom, Bison-B&S
14 a	482 94	1	Drahtzug Gas	1,5/1050/90		!, -> Taifun B&S
14 b	767 43	1	Druckfeder Gaszug			!, -> Yan
14 c	043 19	1	Bowdenschraubnippel			!, -> Lom
15	758 23	1	Rollenachse	6 / 8 x 35 M 6		!
16	764 33	1	Distanzrohr	6,1 x 8 x 16		
17	005 87	2	Sechskantmutter	BM 6	DIN 439	
18	764 49	1	Fahrhebel			
19	764 55	5	Kappe	14 x 3 x 40		
21	765 30	1	Ring	9 / 32 x 6		
22	003 42	2	Linsenschraube	M 4 x 40	DIN 7985	
23	763 38	1	Schaltzug kpl.	5/1070/1170		ICL 24; 24 a
24	766 39	1	Schaltzug	5/1070/1170		
24 a	766 57	1	Gabelgelenk	G 5 x 10		
25	761 67	1	Lenkholm links	a = 584 mm		!, -> Bison Kub
25 a	768 71	1	Lenkholm links	a = 620 mm		!, -> Bison B&S, Taifun B&S, Lom
25 b	775 57	1	Lenkholm links	a = 620 mm		!, -> Bison Yan >59001942
26	224 27	2	Sechskantschraube	M 12 x 1,5 x 45	DIN 960	!, -> Bison Yan <59001941
27	006 10	2	Sechskantmutter	M 12 x 1,5	DIN 934	<59001776, ED 161+162
28	010 97	1	Einstellscheibe	25 x 34,5 x 1		
30	281 08	1	Sicherungsmutter	M 8	DIN 980	
31	281 04	1	Sicherungsmutter	M 4	DIN 980	
32	134 25	1	Zylinderbolzen	10 x 14		
33	151 67	1	Formfeder Handhebelzug	1,8		
34	737 92	1	Handhebel			!, -> Bison Kub, B&S, Taifun
34 a	100 152	1	Handhebel			!, -> Bison Yan >59001942
35	001 51	1	Sechskantschraube	M 8 x 30	DIN 933	
36	003 28	1	Linsenschraube	M 4 x 35	DIN 7985	
37	100 219	1	Sperrklinge lang	91,5		
38	574 87	1	Formfeder Handhebelklinge	1		
40	763 30	1	Bowdenzug Kuppl.	2 / 1080 / 140		! -> Bison Benzinmot. <59001278
40 a	767 76	1	Bowdenzug Kuppl.	2 / 1435 / 170		f. Taifun, !, Bison Benzinmotor >59001279 !, Bison Dieselmotor >59001942
45	763 37	1	Schaltzug mit Kugelpfanne	800		< ?, ICL 45a, 45d
45 a	795 44	1	Kugelpfanne	B10 M 5		< ?, EV 45a
45 b	767 19	1	Schaltzug mit Gabelgelenk	840		> ?, incl 45c, 45d
45 c	766 57	1	Gabelgelenk			> ?, EV 45 a
45 d	795 66	1	T-Griff			EV 45, 45b
46	796 51	1	Scheibe	10,5x30x2	DIN 9021	
46 a	007 86	1	Scheibe	15 x 28 x2,5	DIN 125	
47	763 94	1	Bowdenzug Holmriegel	2/510		
47 a	795 66	1	Griff T			EV 47, 45, 45b
50	171 79	1	Griffkugel	40 M 10		
51	552 16	1	Mutterkappe	16		
52	281 19	1	Sicherungsmutter	16 M16 x 1,5	DIN 980	🔧 270
53	011 95	1	Federscheibe	B16	DIN 137	
54	593 89	1	Deckscheibe			
55	761 69	1	Lenkholm			
56	795 72	1	Schmiernippel	H 3 SFG 6 x 1 90 GRD		

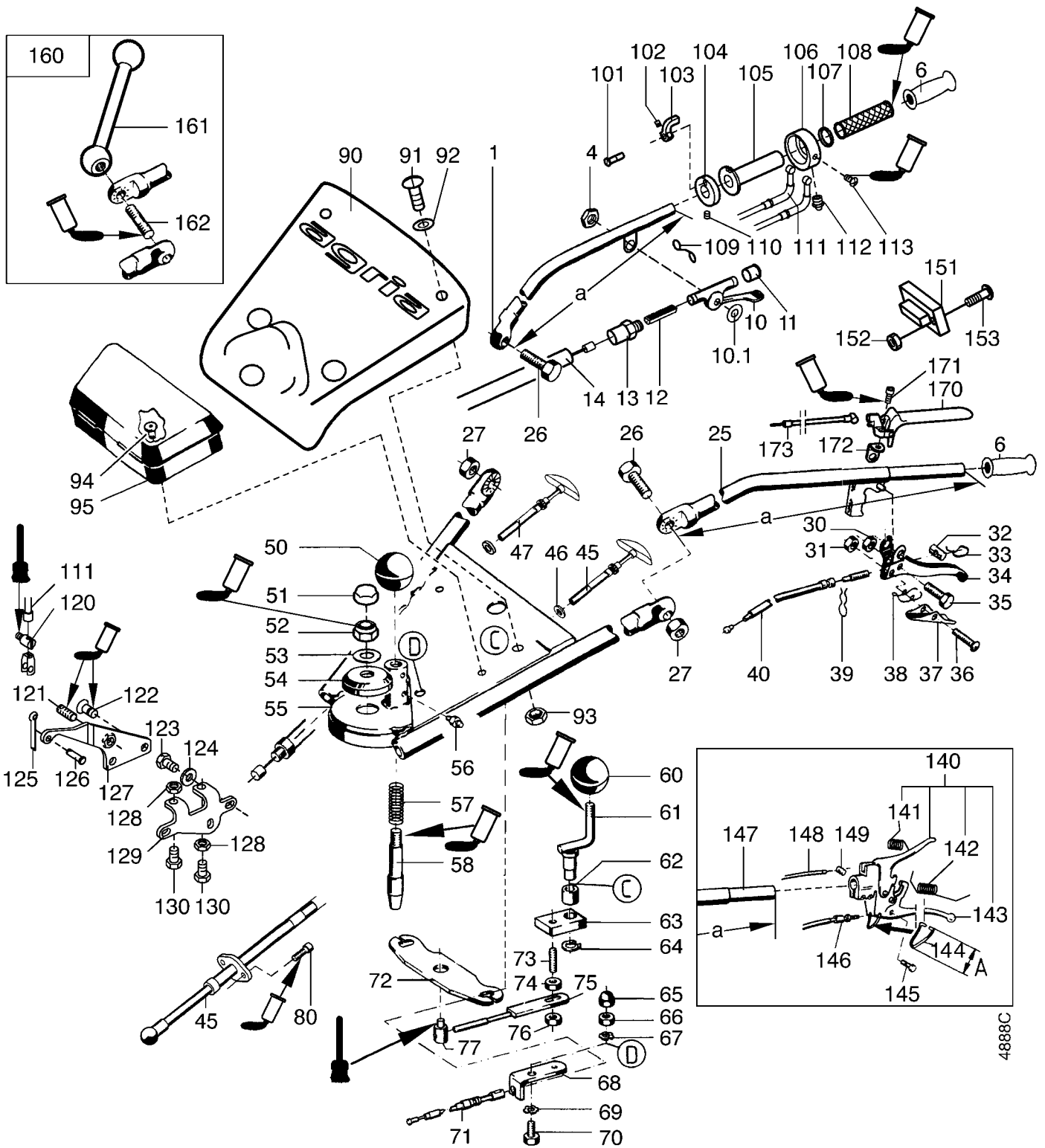
Tafel 2525 Lenkholm Ausf. Fahrhebelschaltung Bison, Taifun

Blatt 3 von 3

Pos.	Teile-Nr.	Stück	Bezeichnung	Abmessung	Norm	Bemerkung
57	069 87	1	Druckfeder	17,1 / 1,8 / 48 / W 7,5		
58	593 90	1	Schwenkrastbolzen			
60	171 79	1	Griffkugel	40 M 10		
61	766 58	1	Bremshebel oben			🔧 270
62	438 50	1	Lagerbuchse	14 / 16 x 15		
63	737 70	1	Bremshebel unten			
64	013 47	1	Seegerring	A 12 x 1,5	DIN 471 SD	
65	552 08	2	Mutterkappe	8		
66	005 95	2	Sechskantmutter	M 8		
67	773 08	2	Sperrkantscheibe	SKM 8		
68	479 83	2	Bowdenzugwiderlager			
69	773 08	2	Sperrkantscheibe	SKM 8		
70	001 09	2	Sechskantschraube	M 8 x 20	DIN 933	
71	763 73	2	Bowdenzug Bremse	2 / 500 / 70		
72	737 75	1	Waagebalken			
73	004 99	1	Stiftschraube	M 8 x 25	DIN 938	
74	005 95	1	Sechskantmutter	M 8	DIN 934	
75	763 19	1	Bremszugstange vollst.			
76	006 65	1	Sicherungsmutter	M 8	DIN 985	
77	592 35	1	Gelenkschraube	16 / M10 x 12		↓
80	447 99	4	Innensechskantschraube	M 5 x 10	DIN 912	🔧 270
90	766 61	1	Holmabdeckung			> 59001021
91	003 26	2	Linsenschraube	M 5 x 16	DIN 7985	> 59001021
92	736 39	2	Scheibe	5,3x15x1,2	DIN 9021	> 5900 1021
93	281 05	2	Sicherungsmutter	M 5	DIN 985	> 59001021
94	560 54	4	Blindniet	Al 5 x 16		< 59001020
95	690 54	1	Werkzeugkasten			< 59001020
121	768 78	1	Druckstück	M12		🔧 270, > 59001414
122	774 22	2	Innensechskantschraube	M 6 x 12	DIN 7991	🔧 270, > 59001414
123	001 50	2	Sechskantschraube	M 8 x 12	DIN 933	> 59001414
124	773 08	2	Sperrkantscheibe	SK M 8		> 59001414
125	014 54	2	Splint	2 x 20	DIN 94	> 59001414
126	637 93	2	Bolzen mit Kopf	6 x 16/12,8		> 59001414
127	768 76	1	Pumpenverstellhebel			> 59001414
128	005 93	2	Sechskantmutter	M 6	DIN 934	> 59001414
129	768 75	1	Anschlagblech			> 59001414
130	001 42	2	Sechskantschraube	M 6 x 25	DIN 933	> 59001414
140	682 82	1	Handhebel Kuppl. Motorstopp kpl.			!, ->Dieselmotor <59001941 ICL 141 - 143
141	771 82	1	Schenkelfeder Stopphebel			!, -> Dieselmotor <59001941
142	771 81	1	Schenkelfeder Kupplungshebel			!, -> Dieselmotor <59001941
143	770 93	1	Hebel f. 682 82			!, -> Dieselmotor <59001941
144	733 65	1	Sperrbügel A = 30 mm			!, -> Dieselmotor <59001941
145	024 11	1	Bowdennippelhalter	6,4 x 8 x 14		!, -> Dieselmotor <59001941
146	774 78	1	Bowdenzug Kupplung	2/1500/110		!, -> Dieselmotor <59001941
147	774 77	1	Lenkholm links	a = 584 mm		!, -> Dieselmotor <59001941
147 a	775 57	1	Lenkholm links	a = 620 mm		!, -> Dieselmotor <59001941
148	519 14	1	Bowdenzug Stopp	1,5/1650/130		!, -> Dieselmotor <59001941
149	733 68	1	Zylinderbolzen	6 x 14		!, -> Dieselmotor <59001941
151	778 41	1	Betriebsstundenzähler			Sonderausf.
152	281 04	2	Sicherungsmutter	M 4	DIN 980	Sonderausf.
153	003 18	2	Linsenschraube	M 4 x 16	DIN 7985	Sonderausf.
160	786 06	1	TS Kugelgriff Lenkerverstellung			ICL 161, 162
161	766 37	2	Kugelgriff	M12 x133		>59001777
162	775 56	2	Sonderstiftschraube	M12 x 1,5 / M12 x 40		🔧 270, >59001777
170	100 154	1	Totmannhebel mech.			!, -> Dieselmotor>59001942
171	002 50	2	Innensechskantschraube	M 6x 20		🔧 242, !, ->Dieselmot.>59001942
172	793 59	2	Lasche			!, -> Dieselmotor>59001942
173	100 156	1	Bowdenzug Stopp	1,5/1800/150		!, -> Dieselmotor>59001942
180	417 106	1	Bedienfeld kpl.			!, ICL 180a, -> 2-Zyl. Dieselmotor
180 a	417 102	1	Zündschalter			!, -> 2-Zyl. Dieselmotor
181	759 28	1	Flachstecksicherung	15 A		
182	001 08	2	Sechskantschraube	M 6x 12	DIN 933	
183	100 248	1	Halter für Zündschloss			
184	12013	2	Sicherungsmutter	M 6	DIN 982	
185	011 89	4	Federscheibe	B 5	DIN 137	
186	003 25	4	Linsenschraube	M 5x 10	DIN 7985	

Tafel 2650 Lenkholm Ausf. Drehgriffschaltung **Bison, Taifun**

Blatt 1 von 3



4888C

Tafel 2650

Lenkholm

Ausf. Drehgriffschaltung

Bison, Taifun

Blatt 2 von 3

Pos.	Teile-Nr.	Stück	Bezeichnung	Abmessung	Norm	Bemerkung
1	768 62	1	Lenkholm re.	a = 620 mm		
4	120 13	1	Sicherungsmutter	M 6	DIN 985	
6	130 08	2	Handgriff	123 x 31 x 23		
10	763 81	1	Gasregulierhebel	Hub 27		
11	766 40	1	Verschlusskappe			
12	304 36	1	Zahnstange	50 mm		
13	032 48	1	Abstützhülse Bowdenzug			
14	519 14	1	Bowdenzug Gas	1,5 / 1680 / 150		
14 a	482 94	1	Drahtzug Gas	1,5 / 1050 / 90		! -> Ausf. B&S Vanguard
25	761 67	1	Lenkholm links	a = 584 mm		!, -> Benzinmotor
25 a	768 71	1	Lenkholm links	a = 620 mm		!, -> Benzinmotor
25 b	775 57	1	Lenkholm links	a = 620 mm		!,-> Dieselmotor >59001942
26	224 27	2	Sechskantschraube	M 12 x 1,5 x 45	DIN 960	!,-> Dieselmotor <59001941
27	006 10	2	Sechskantmutter	M 12 x 1,5	DIN 934	<59001776, ED 161+162
30	281 08	1	Sicherungsmutter	M 8	DIN 980	<59001776, ED 161+162
31	281 04	1	Sicherungsmutter	M 4	DIN 980	
32	134 25	1	Zylinderbolzen	10 x 14		
33	151 67	1	Formfeder Handhebelzug	1,8		
34	737 92	1	Handhebel			!, -> Benzinmotor
34 a	100 152	1	Handhebel			!, -> Dieselmotor >59001942
35	001 51	1	Sechskantschraube	M 8 x 30	DIN 933	
36	003 28	1	Linsenschraube	M 4 x 35	DIN 7985	
37	100 219	1	Sperrklinke lang	91,5		
38	574 87	1	Formfeder Handhebelklinge	1		
40	767 76	1	Bowdenzug Kuppl.	2 / 1435 / 170		! -> Benzinmotor
45	763 37	1	Schaltzug mit Kugelpfanne	800		! -> Dieselmotor > 59001942
45 a	795 44	1	Kugelpfanne	B10 M 5		< ?, ICL 45a, 45d
45 b	767 19	1	Schaltzug mit Gabelgelenk	840		< ?, EV 45
45 c	766 57	1	Gabelgelenk			> ?, ICL 45c, 45d
45 d	795 66	1	T-Griff			EV 45 a
46	796 51	1	Scheibe	10,5x30x2	DIN 9021	EV 45a, 45c
46 a	007 86	1	Scheibe	15 x 28 x2,5	DIN 125	
47	763 94	1	Bowdenzug Holmriegel	2/510		
47 a	795 66	1	Griff T			EV 47, 45, 45b
49	690 54	1	Werkzeugkasten			
50	171 79	1	Griffkugel	40 M 10		
51	552 16	1	Mutterkappe	16		
52	281 19	2	Sicherungsmutter	M 16 x 1,5	DIN 980	🔧 270
53	011 95	1	Federscheibe	B16	DIN 137	
54	593 89	1	Deckscheibe			
55	761 69	1	Lenkholm			
56	795 72	1	Schmiernippel	H 3 SFG 6 x 1 90 GRD		
57	069 87	1	Druckfeder	17,1 / 1,8 / 48 / W 7,5		
58	593 90	1	Schwenkrastbolzen			
60	171 79	1	Griffkugel	40 M 10		
61	766 58	1	Bremshebel oben			🔧 270
62	438 50	1	Lagerbuchse	14 / 16 x 15		
63	737 70	1	Bremshebel unten			
64	013 47	1	Seegerring	A 12 x 1,5	DIN 471 SD	
65	552 08	2	Mutterkappe	8		
66	005 95	2	Sechskantmutter	M 8		
67	773 08	2	Sperrkantscheibe	SKM 8		
68	479 83	2	Bowdenzugwiderlager			
69	773 08	2	ZSperrkantscheibe	SKM 8		
70	001 09	2	Sechskantschraube	M 8 x 20	DIN 933	
71	763 73	2	Bowdenzug Bremse	2 / 500 / 70		
72	737 75	1	Waagebalken			
73	004 99	1	Stiftschraube	M 8 x 25	DIN 938	
74	005 95	1	Sechskantmutter	M 8	DIN 934	
75	763 19	1	Bremszugstange vollst.			
76	006 65	1	Sicherungsmutter	M 8	DIN 985	
77	592 35	1	Gelenkschraube	16 / M 10 x 12		!

Tafel 2650

Lenkholm

Ausf. Drehgriffschaltung

Bison, Taifun

Blatt 3 von 3

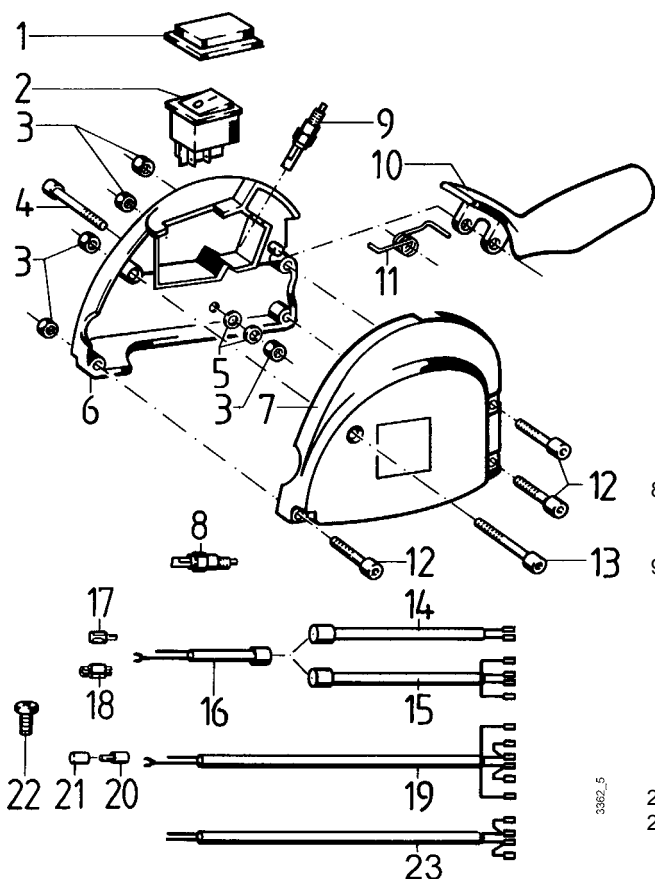
Pos.	Teile-Nr.	Stück	Bezeichnung	Abmessung	Norm	Bemerkung
80	447 99	2	Innensechskantschraube	M 5 x 10	DIN 912	🔧 270
90	766 61	1	Holmabdeckung			> 59001021
91	003 21	2	Linsenschraube	M 5 x 20	DIN 7985	> 59001021
92	736 39	2	Scheibe	5,3x15x1,2	DIN 9021	> 59001021
93	281 05	2	Sicherungsmutter	M 5	DIN 985	> 59001021
94	560 54	4	Blindniet	Al 5 x 16		< 59001020
95	690 54	1	Werkzeugkasten	2/510		< 59001020
101	768 55	1	Zylinderschraube	M 8 x 27		
102	774 10	1	Gewindestift	M 5 x 6	DIN 916	
103	768 54	1	Klemmhebel			
104	768 52	1	Klemmring			
105	768 51	1	Drehgriff			
106	768 53	1	Flanschring			
107	768 57	1	Wellendichtring	G30 x 37 x 4		
108	768 56	1	Handgriff			🔧 414
109	774 11	1	Formfeder, Bowdenzughalter			
110	455 81	1	Gewindestift	M 8 x 10	DIN 916	🔧 242
111	768 58	2	Bowdenzug Drehgriff	1,5/1220		
112	263 90	1	Schmiernippel	H1 SFG 6		
113	003 53	2	Linsensenkschraube	M 5 x 16	DIN 966	🔧 242
120	036 27	2	Gelenkschraube	14 / M10 x 12		🔧
121	768 78	1	Druckstück	M12		🔧 270
122	774 22	2	Innensechskantsenkschr.	M 6 x 12	DIN 7991	🔧 270
123	001 50	2	Sechskantschraube	M 8 x 12	DIN 933	
124	773 08	2	Sperrkantscheibe	SK M 8		
125	014 54	2	Splint	2 x 20	DIN 94	
126	637 93	2	Bolzen mit Kopf	6 x 16/12,8		
127	768 76	1	Pumpenverstellhebel			
128	005 93	2	Sechskantmutter	M 6	DIN 934	
129	768 75	1	Anschlagblech			
130	001 42	2	Sechskantschraube	M 6 x 25	DIN 933	
140	682 82	1	Handhebel Kuppl. Motorstopp kpl.			!, -> Dieselmotor <59001941 ICL 141 - 143
141	771 82	1	Schenkelfeder Stopphebel			!, -> Dieselmotor <59001941
142	771 81	1	Schenkelfeder Kupplungshebel			!, -> Dieselmotor <59001941
144	733 65	1	Sperrbügel A = 30 mm			!, -> Dieselmotor <59001941
145	024 11	1	Bowdennippelhalter	6,4 x 8 x 14		!, -> Dieselmotor <59001941
146	774 78	1	Bowdenzug Kupplung	2/1500/110		!, -> Dieselmotor <59001941
147	775 57	1	Lenkholm links	a = 620 mm		!, ->Dieselmotor <59001941
148	519 14	1	Bowdenzug Stopp	1,5/1650/130		!, -> Dieselmotor <59001941
149	733 68	1	Zylinderbolzen	6 x 14		!, ->Dieselmotor <59001941
151	778 41	1	Betriebsstundenzähler			Sonderausf.
152	281 04	2	Sicherungsmutter	M 4	DIN 980	Sonderausf.
153	003 18	2	Linsenschraube	M 4 x 16	DIN 7985	Sonderausf.
160	786 06	1	TS Kugelgriff Lenkerverstellung			ICL 161, 162
161	766 37	2	Kugelgriff	M12 x133		>59001777
162	775 56	2	Sonderstiftschraube	M12 x 1,5 / M12 x 40		🔧 270, >59001777
170	100 154	1	Totmannhebel mech.			!, -> Dieselmot. >59001942
171	002 50	2	Innensechskantschraube	M 6x 20		🔧 242, !, f. Dieselmot. >59001942
172	793 59	2	Lasche			!, -> Dieselmot. >59001942
173	100 156	1	Bowdenzug Stopp	1,5/1800/150		!, -> Dieselmot. >59001942

Tafel 2264_59

Sicherheitsschalter

Bison, Taifun

Blatt 1 von 1

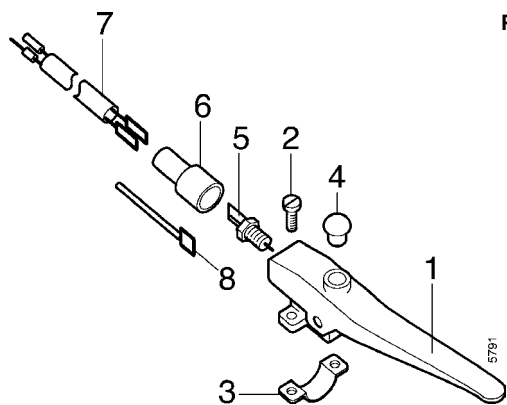


Pos.	Teil-Nr.	Benennung	Stück	Bemerkung
1	737 09	Kappe für Wippschalter	1	!
2	737 08	Wippschalter	1	!
3	281 05	Sicherungsmutter M 5	5	
4	731 71	Innensechskantschr. M 5 x 45	1	
5	007 79	Scheibe 5,3 x 10 x 1	2	
6	737 06	Schaltergehäuse rechts, Ø25, mit Ausspar. für Pos. 2	1	!
6	737 52	Schaltergehäuse rechts, Ø25, ohne Aussparung	1	! -> Ausf. Lom
7	737 05	Schaltergehäuse links, Ø25, mit Ausspar. für Pos. 2	1	!
7a	737 53	Schaltergehäuse links, Ø25, mit Ausspar. für Pos. 2 + Ausspar. für Lenkbremshebel	1	!
7b	737 51	Schaltergehäuse links, Ø25, ohne Aussparung	1	! -> Ausf. Lom
8	732 63	Schalter, Schließer, 2pol. für Kupplungshebel	1	! -> Ausf. Benzin
8a	784 52	Schalter, Öffner, 2pol. für Kupplungshebel	1	! -> Ausf. Lom
9	732 63	Schalter, Schließer, 2pol.	1	! -> Ausf. Benzin
9a	784 52	Schalter, Öffner, 2 pol.	1	!, -> Ausf. Lom
10	737 00	Schalthebel	1	
11	737 07	Schenkelfeder	1	
12	731 56	Innensechskantschr. M 5 x 30	3	
13	731 71	Innensechskantschr. M 5 x 45	1	
19	737 14	Leitungssatz, 1500 mm	1	-> Ausf. Benzin
20	484 87	Rundstecker Ø 4	x	!
21	484 86	Rundsteckhülse	x	!
23	100224	Leitungssatz, 1520	1	-> Lom 1-Zyl <59001977
23 a	100660	Leitungssatz, 1500	1	-> Lom 2-Zyl >59001978
23 b	101425	Leitungssatz, 1150	1	-> Lom 2-Zyl
	555 41	Kabelbinder	X	

Tafel 2895

2. Sicherheitsschalter

Bison



Pos.	Teile-Nr.	St.	Bezeichnung	Bemerkung
	786 24	1	Bausatz 2. Sicherheitsschalter	-> 5900 121 - 132, ICL 1-6, 7
	786 25	1	Bausatz 2. Sicherheitsschalter	-> 5900 231 - 232, ICL 1-6, 7a
1	754 72	1	Handhebel Motorstopp	ICL 2, 3, 5
2	003 24	2	Linsenschraube M 4x25	
3	508 93	1	Rohrschelle	
4	624 69	1	Verschlussstopfen	
5	732 63	1	Schalter, Schließer M 8x1 2-pol	
6	592 90	1	Gummitülle	
7	783 02	1	El. Leitung 2x1,0x1400	-> 5900 121 - 132 ICL. 6
7a	783 04	1	El. Leitung 2x1,0x2000	-> 5900 231 - 232 ICL 6
8	555 41	3	Kabelbinder	

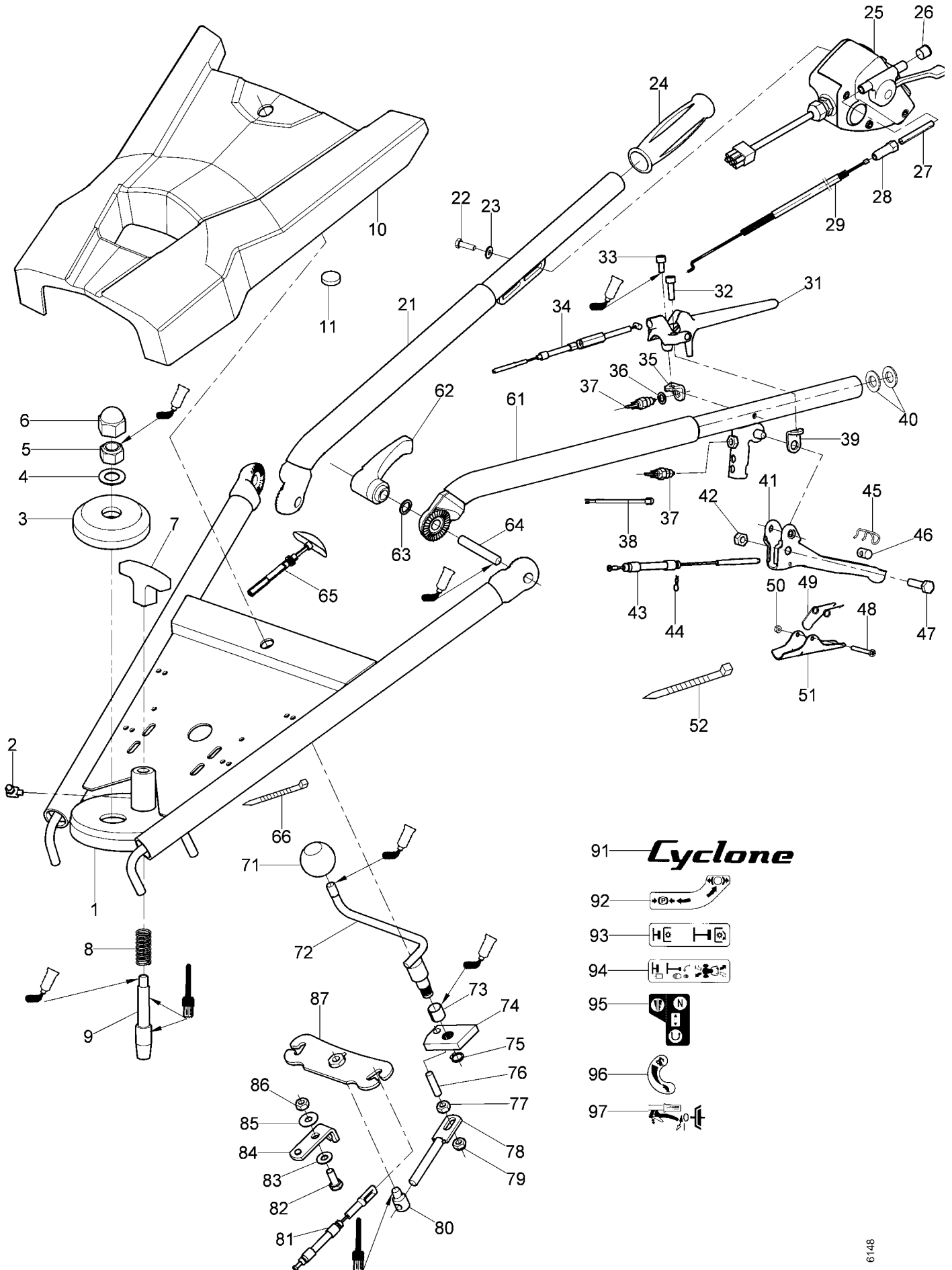
Tafel 3260

Lenkholm

Ausf. easy-control

Cyclone

Blatt 1 von 2



91 — **Cyclone**

- 92 —
- 93 —
- 94 —
- 95 —
- 96 —
- 97 —

6148









Tafel 3260

Lenkholm

Ausf. easy-control

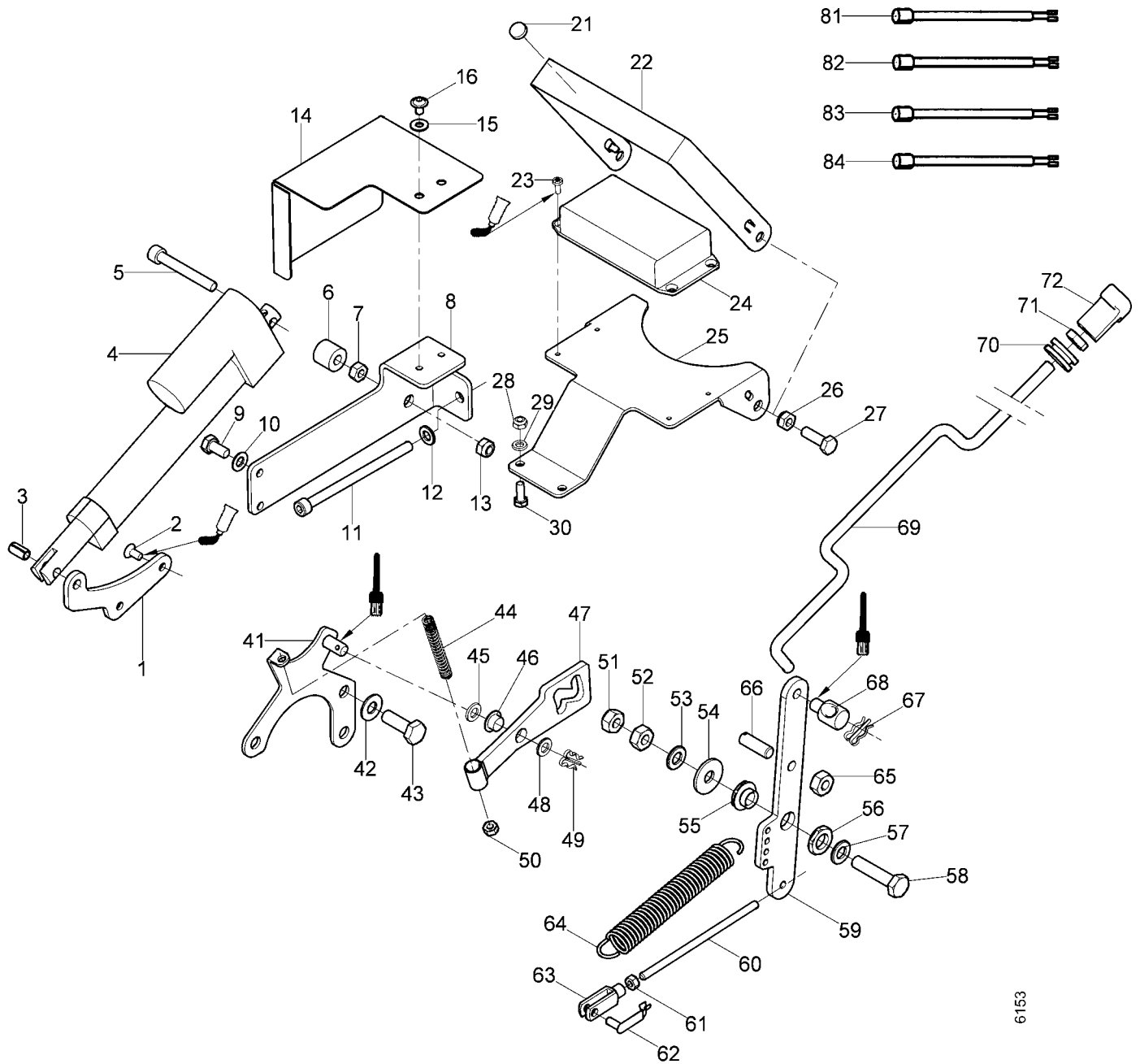
Cyclone

Blatt 2 von 2

Pos.	Teile-Nr.	Stück	Bezeichnung	Abmessung	Norm	Bemerkung
1	101773	1	Lenkholm			
2	79572	1	Schmiernippel	H3 90° SF6x1	DIN 71412	
3	59389	1	Deckscheibe			
4	01195	1	Federscheibe	B16	DIN 137	
5	28119	1	Sicherungsmutter	M16x1,5	DIN 980	
6	55216	1	Mutterkappe	16		
7	103751	1	T-Griff	M10		 414
8	00687	1	Druckfeder	17,1x1,8x48 W7,5		
9	59390	1	Schwenkrastbolzen			
10	103743	1	Holmabdeckung			
11	103779	2	Magnet	20x5		
21	103746	1	Lenkholm rechts			
24	13008	2	Handgriff			
25	103119	1	Bedienkonsole kpl.			Einzelteile >>Tafel 3261
26	76640	1	Verschlusskappe			
27	30436	1	Zahnstange			
28	48296	1	Abstützhülse			
29	48294	1	Drahtzug Gas			
31	103777	1	Sicherheitshebel			
32	00250	1	Innensechskantschraube	M 6x20	DIN 912	
33	00260	1	Innensechskantschraube	M 6x12	DIN 912	 242
35	103564	1	Schalterträger			
36	17374	X	Schnorrzscheibe	VS 8		
37	73263	2	Schalter Schließer	M 8x1 2pol sw		
38	103621	1	Kabelsatz Sicherheitsschaltung			
39	79359	1	Lasche			
40	00785	2	Scheibe	13x24x2,5	DIN 125	
41	73792	1	Handhebel			
42	28108	1	Sicherungsmutter	M 8	DIN 985	
43	76776	1	Bowdenzug Kupplung	2/1435/170		
44	69075	1	Formfeder Bowdenzug			
45	15167	1	Formfeder Handhebelzug			
46	13425	1	Zylinderbolzen	10x14		
47	00151	1	Sechskantschraube	M 8x30	DIN 933	
48	00328	1	Linsenschraube	M 4x35	DIN 7985	
49	57487	1	Formfeder Handhebelklinke			
50	28104	1	Sicherungsmutter	M 4x35	DIN 980	
51	100219	1	Sperrklinke	91,5		
52	55541	4	Kabelbinder	6,5x210		
61	76871	1	Lenkholm links			
63	19512	2	Schnorrzscheibe	VS 12		
64	77556	2	Stiftschraube	M12x1,5/M12x40		 270
65	76394	1	Bowdenzug Holmriegel	2x510		
66	55576	4	Kabelbinder	2,5x100		
71	17129	1	Griffkugel	40M10		 414
72	76658	1	Bremshebel oben			
73	43850	1	Lagerbuchse	14/16x15		 270
74	73770	1	Bremshebel			
75	01347	1	Seegerring	A12x1,5	DIN 471	
76	00499	1	Stiftschraube	M 8x25	DIN 938	 270
77	00595	1	Sechskantmutter	M 8	DIN 934	
78	76319	1	Bremsstange			
79	00665	1	Sicherungsmutter	M 8		
80	59235	1	Gelenkschraube	16/M10x12		
81	76373	2	Bowdenzug Bremse	2/500/70		
82	00109	2	Sechskantschraube	M 8x20	DIN 933	
83	77308	2	Sperrkantscheibe	SKM 8		
84	47983	2	Bowdenzugwiderlager			
85	53708	2	Doppelzahnscheibe	8		
86	00595	2	Sechskantmutter	M 8	DIN 934	
87	73775	1	Waagebalken			
91	79438	1	Schild Cyclone			
92	79443	1	Schild Zentralbremse			
93	79441	1	Schild Zapfwellenschaltung			
94	79440	1	Schild Lenkung			
95	79439	1	Schild easy-control			
96	75755	1	Schild Drehzahl			
97	75750	1	Schild Kupplung			

Tafel 3265 Linearantrieb, Steuermodul, Zapfwellenschaltung **Cyclone**




Blatt 1 von 2



6153

Tafel 3265 Linearantrieb, Steuermodul, Zapfwellenschaltung Cyclone

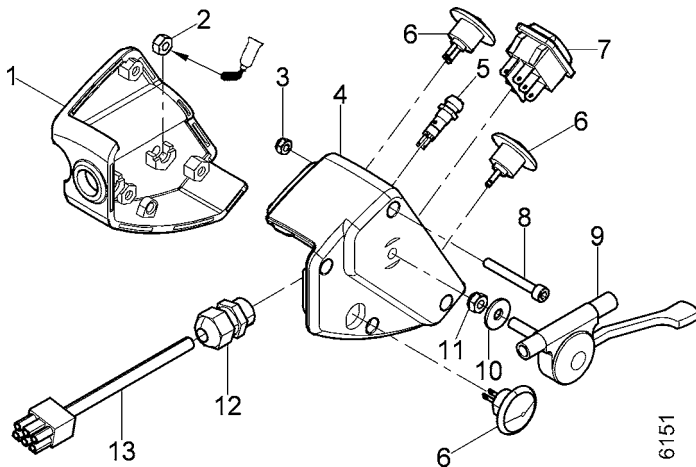
Blatt 2 von 2


Pos.	Teile-Nr.	Stück	Bezeichnung	Abmessung	Norm	Bemerkung
1	103977	1	Pumpenverstellhebel			
2	77422	2	Innensechskantschraube	M 6x12	DIN 912	 270
3	20639	1	Spannhülse	8x16	DIN 1481	
4	103624	1	Linearantrieb			
5	00248	1	Innensechskantschraube	M 8x60	DIN 912	
6	76239	1	Distanzrohr	8,3x20x17,5		
7	00595	1	Sechskantmutter	M 8	DIN 934	
8	103546	1	Halter Linearantrieb			
9	00102	2	Sechskantschraube	M 8x16	DIN 933	
10	77308	2	Sperrkantscheibe	SKM 8		
11	73966	1	Innensechskantschraube	M 8x120	DIN 912	
12	77308	1	Sperrkantscheibe	SKM 8		
13	00665	1	Sicherungsmutter	M 8	DIN 985	
14	103548	1	Abdeckung			
15	77306	2	Sperrkantscheibe	SKM 6		
16	101079	2	Linseninnensechskantschraube	M 6x10	ISO 7380	
22	103776	1	Haltebügel Haube			
23	00338	4	Linsenschraube	M 4x10	DIN 7985	 242
24	102788	1	Steuermodul			
25	103542	1	Steuermodulträger			
26	00665	2	Sicherungsmutter	M 8	DIN 985	
27	00110	2	Sechskantschraube	M 8x25	DIN 933	
41	103786	1	Konsole			
42	77310	4	Sperrkantscheibe	SKM 10		
43	00127	4	Sechskantschraube	M10x30	DIN 933	
44	103944	1	Druckfeder	9,25/1,25/69 W18,5		
45	00784	3	Scheibe	10,5x21x2	DIN 125	
46	103373	1	Lagerbuchse Bund	10/12x7		
47	103790	1	Kulissenhebel			
49	28210	1	Federsplint	10x3,2		
50	00593	2	Sechskantmutter	M 6	DIN 934	
51	28110	1	Sicherungsmutter	M10	DIN 980	
52	00597	1	Sechskantmutter	M10	DIN 934	
53	00784	2	Scheibe	10,5x21x2	DIN 125	
54	79651	1	Scheibe	10,5x30x2,5	DIN 9021	
55	51205	1	Führungstülle	11,6/PG9x11		
56	51269	1	Sechskantmutter Flachbund	PG9		
57	00784	1	Scheibe	10,5x21x2	DIN 125	
58	00039	1	Sechskantschraube	M10x45	DIN 931	
59	103784	1	Schaltarm			
60	103756	1	Gewindestange	M 6x130 8.8		
61	00593	2	Sechskantmutter	M 6	DIN 934	
62	79587	2	Federklappbolzen	ES 6x24		
63	79707	2	Gabelgelenk	M6/G6x24	DIN 71543	
64	06677	1	Zugfeder	22/2,5/56 W34		
65	00595	1	Sechskantmutter	M10	DIN 934	
66	73979	1	Schaftschraube	M10x30	DIN 427	
67	28210	1	Federsplint	10/3,2		
68	18288	1	Gelenkschraube	18/M10x14		
81	103725	1	Kabelsatz Öldruckschalter			
82	103726	1	Kabelsatz Sicherheitsventil			
83	103621	1	Kabelsatz Sicherheitsschalter			
84	103724	1	Kabelsatz Bedienkonsole			

Tafel 3261 Bedienkonsole easy-control

Cyclone

Blatt 1 von 1

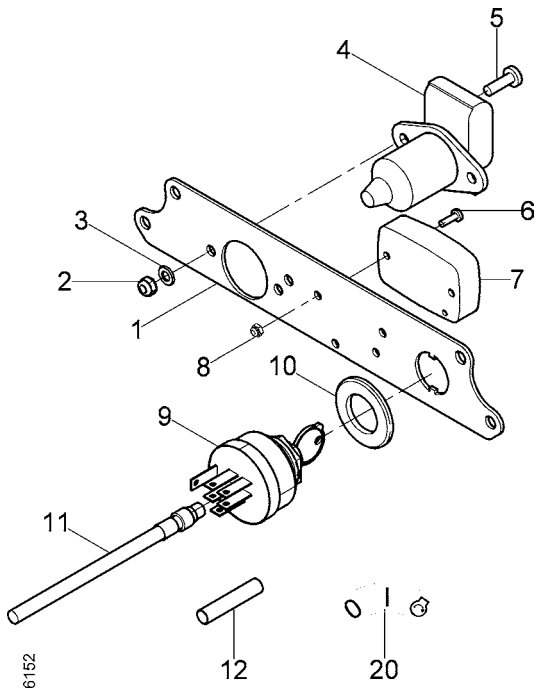


Pos.	Teile-Nr.	Stück	Bezeichnung	Abmessung	Norm	Bemerkung
1	103581	1	Bedienkonsole rechts			
2	00593	2	Sechskantmutter	M 6	DIN 934	 414 eingeklebt in Bedienkonsole
3	28105	4	Sicherungsmutter	M 5	DIN 985	
4	103567	1	Bedienkonsole links			
5	79362	1	Leuchte Anzeige rot	LED		
6	103562	3	Drucktaster			
7	78915	1	Wippschalter	< O >		
8	79704	4	Innensechskantschraube	M 5x40	DIN 912	
9	76381	1	Gasregulierhebel	Hub33 >Rohr25		
10	73644	1	Scheibe	6,4x18x1,6	DIN 9021	
11	12013	1	Sicherungsmutter	M 6	DIN 985	
12	103279	1	Kabeldurchführungs-Verschraubung M16x1,5			
13	103724	1	Kabelsatz Bedienkonsole			

Tafel 3262 Armaturen Brett, Ausf. Benzin-Motor

**Bison, Taifun >2012
Cyclone**

Blatt 1 von 1

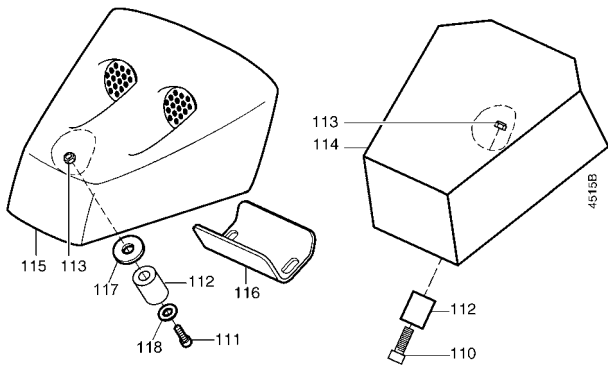


Pos.	Teile-Nr.	Stück	Bezeichnung	Abmessung	Norm	Bemerkung
1	103595	1	Armaturen Brett			
2	28105	2	Sicherungsmutter	M 5	DIN 985	
3	00779	2	Scheibe	5,3x15x1,2	DIN 125	
4	63554	1	Steckdose	3pol	DIN 9680-A	
5	00326	2	Linsenschraube	M5x16	DIN 7985	
6	00287	2	Zylinderkopfschraube	M 3x10	DIN 84	
7	78948	1	Betriebsstundenzähler			
8	79703	2	Sicherungsmutter	M 3x10	DIN 985	
9	77978	1	Startschalter			
9 a	53864	1	Zündschlüssel			EV 9
10	00789	1	Scheibe	21x37x3	DIN 125	
11	103619	1	Kabelsatz	Armaturen Brett B&S Vanguard		
12	952800	M	Isolierschlauch, Schrumpf	19/9,5		ca. 0,1 m
20	61487	1	Schild	O - I		

Tafel 2605 Haube

Bison, Taifun

Blatt 1 von 1

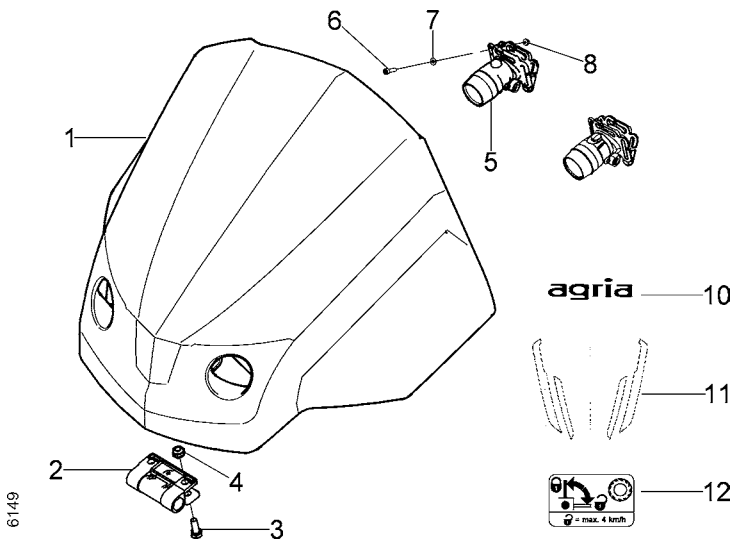


Pos.	Teile-Nr.	Stück	Bezeichnung	Bemerkung
110	001 09	3	Linsenschraube M 6 x 16	
111	002 31	3	Innensechskantschr. M 6x25	
112	561 80	3	Kugelgummitasse	
113	120 13	3	Sicherungsmutter M 6	
114	763 97	1	Haube	< 59001020
115	766 60	1	Haube, Kunststoff	> 59001021
116	778 96	1	Haltewinkel	
117	664 13	X	Scheibe DIN 9021 8,4x24x2	
118	007 80	3	Scheibe DIN 125 6,4x12,5x1,6	

Tafel 3263 Haube

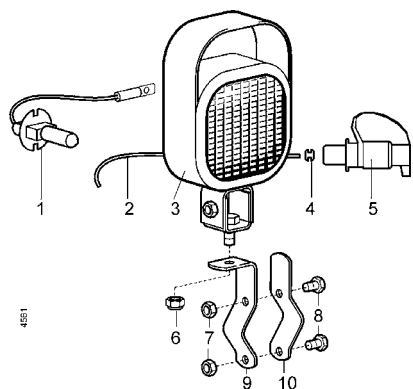
Cyclone

Blatt 1 von 1



Pos.	Teile-Nr.	Stück	Bezeichnung	Abmessung	Norm	Bemerkung
1	103742	1	Haube			
2	103745	1	Scharnier			
3	00112	2	Sechskantschraube	M 6x16	DIN 933	
4	12013	2	Sicherungsmutter	M 6x16	DIN 985	
5	103622	2	Leuchte	LED 3 W		
6	73976	8	Innensechskantschraube	M 3x12	DIN 912	
7	00777	8	Scheibe	3,2x7x0,5	DIN 125	
8	79703	8	Sicherungsmutter	M 3x12	DIN 985	
10	79437	1	Schild agria			
11	79435	1	Schild Streifen			
12	79444	1	Schild Bypass			

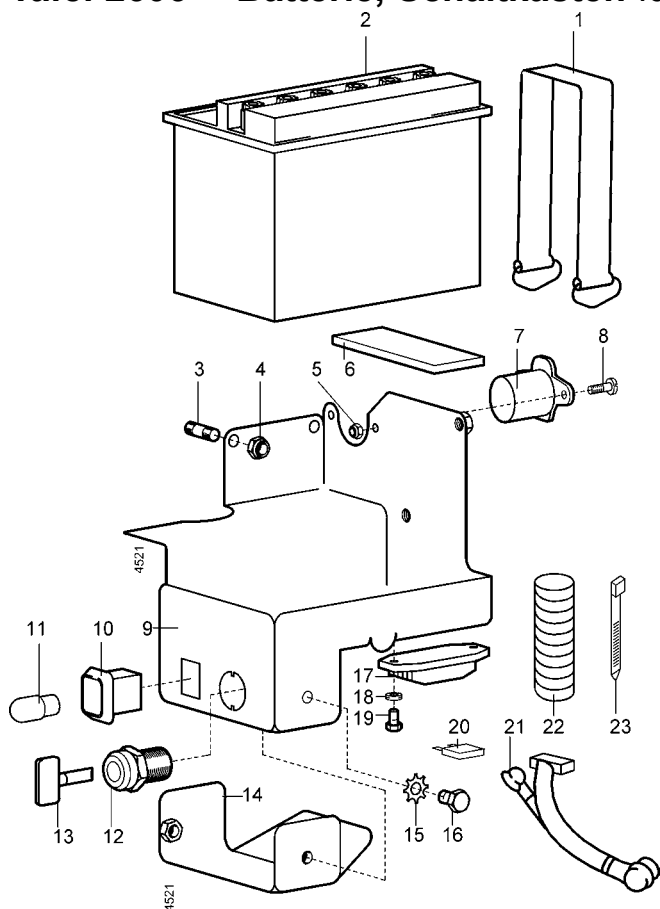
Tafel 2506 Arbeitsscheinwerfer 3479 521



Pos.	Teil-Nr.	Stück	Bezeichnung	Bemerkung
1	768 94	1	Glühlampe H1 12V55W	
2	763 90	1	Leitung 2 x 1,0 x 1500br/bl	
3	763 92	1	Scheinwerfer m. Schraubfuß	ICL 1
4	635 64	1	Zugentlastung	
5	635 55	1	Stecker	
6	281 10	1	Sicherungsmutter M10	
7	281 08	2	Sicherungsmutter M 8	
8	804 00	2	Sechskantschraube M 8 x 30	
9	763 91	1	Halter f. Arbeitsscheinwerfer 30 x 4 x 135	
10	759 00	1	Rohrschelle	

Tafel 2606 Batterie, Schaltkasten für GH 400

Bison 5900 131, -132

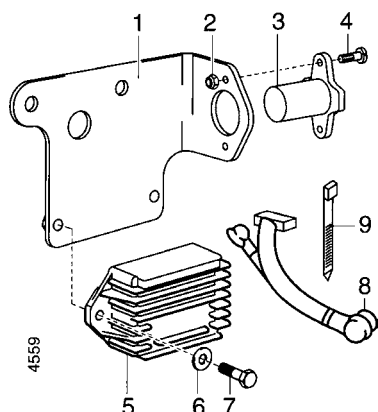


Pos.	Teile-Nr.	Stück	Bezeichnung	Bemerkung
1	765 47	1	Spanngurt 18,5 x 330	
2	611 29	1	Batterie 12V 20Ah	
2 a	736 64	1	Einohrklemme 9/7,4	
2 b	795 89	6	Schraubstopfen für Batt. DETA, EXITE	
3	004 54	2	Stiftschraube M 8 x 20	
4	006 65	2	Sicherungsmutter M 8	
5	281 05	2	Sicherungsmutter M 5	
6	759 56	2	Unterlage	
7	635 54	1	Steckdose	
8	003 25	2	Linsenschraube M 5 x 10	
9	765 46	1	Batterieträger	
10	617 38	1	Leuchte Anzeige Batterie	ICL 11
11	305 59	1	Glühlampe 12V 2W	EV 10
12	269 00	1	Zündstartschalter	ICL 13
13	670 77	1	Zündschlüssel E 11	EV 12
14	767 01	1	Deckel für Batterieträger	
15	494 06	2	Zahnscheibe A 6	
16	001 08	2	Sechskantschraube M 6x 12	
17	765 48	1	Spannungsregler 12V	
18	537 06	2	Doppelzahnscheibe	
19	001 26	2	Sechskantschraube M 6 x 20	
20	759 28	2	Flachsicherung 15A	EV 21
21	765 90	1	Leitungssatz	ICL 20
22	9528 40	x	Wickelschutzschlauch 9 x 1,6 x 13	0,85 m
23	555 41	2	Kabelbinder	

Tafel 2609 Steckdose

für GH 400

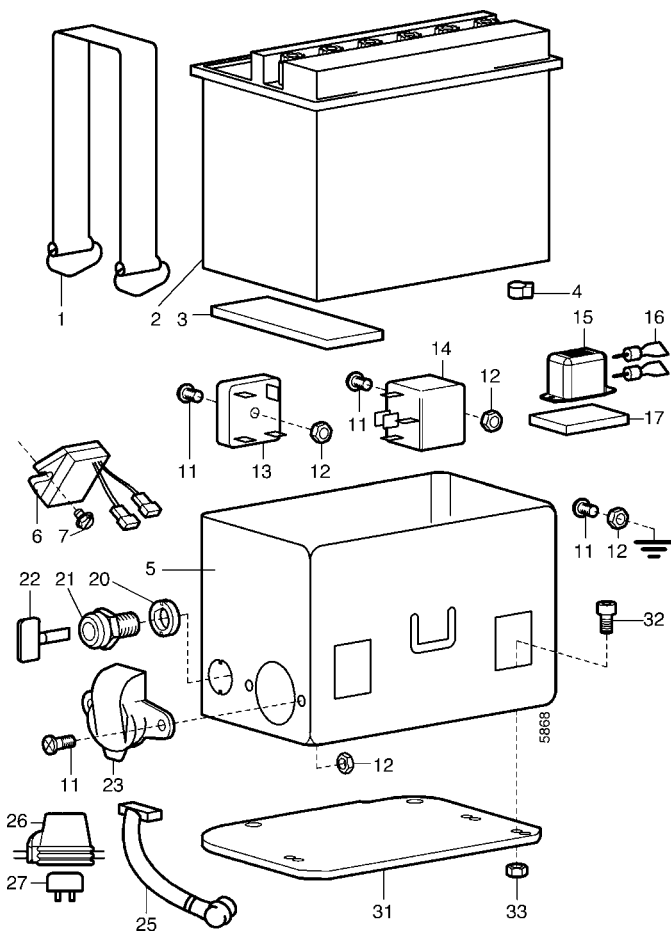
Bison 5900 121, -122



Pos.	Teile-Nr.	Stück	Bezeichnung	Bemerkung
	772 06	1	BG Steckdose	ICL 1 - 7
1	765 49	1	Steckdosenträger	
2	281 05	2	Sicherungsmutter M 5	
3	635 54	1	Steckdose	
4	003 26	2	Linsenschraube M 5 x 16	
5	566 98	1	Regler 12V	
6	494 08	2	Zahnscheibe	
7	001 51	2	Sechskantschraube M 8 x 30	
8	765 89	1	Ltg. Satz Steckdose	
9	555 41	x	Kabelbinder	

Tafel 2915 Batterie, Schaltkasten für B&S Vanguard 13 HP

Bison 5900 431



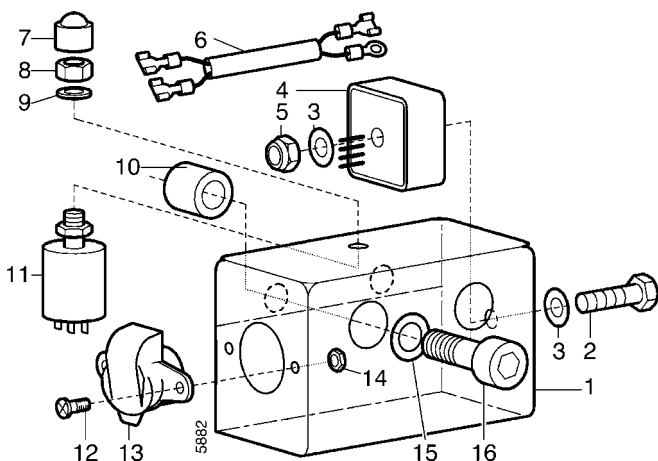
Pos.	Teile-Nr.	Stück	Bezeichnung	Bemerkung
1	765 47	1	Spanngurt 18,5 x 330	
2	611 29	1	Batterie 12V 20Ah	
2 a	795 89	6	Schraubstopfen für Batt. DETA, EXITE	
3	759 56	2	Unterlage	
4	736 64	1	Einohrklamme 9/7,4	
5	790 47	1	Batterieträger	
6	792 62	1	Regler 12V inkl. Abzweiger	! < EDT 78649 (6a, 6b) ! >
6 a	687 66	1	Regler 12V	! >
6 b	793 24	1	Abzweig-Adapter	! >, ICL 6c
6 c	792 63	2	Flachsteck-Abzweiger 6,3 3pol.	
11	003 26	5	Linsenschraube M 5 x 16	
12	281 05	5	Sicherungsmutter M 5	
13	789 11	1	Brückengleichrichter	
14	791 98	1	Relais Wechsler 12VDC 30A	
15	791 99	1	Summer 9-14 VDC	
16		2	Flachsteckzunge 6,3 x0,8 isol.	
17	759 56	1	Unterlage	∞
20	791 96	1	Adapterscheibe	
21	773 78	1	Startschalter	ICL 22
21 a	614 87	1	Schild 0 I START	
22	538 64	1	Zündschlüssel	EV 21
23	635 54	1	Steckdose DIN 9680-A	
25	790 49	1	Leitungssatz	ICL 26, 27
26	759 29	1	Flachstecksicherungshalter	
27	760 15	1	Flachstecksicherung 25 A	
31	791 95	1	Halteplatte	
32	002 35	3	Innensechskantschr. M 8x16	
33	281 08	3	Sicherungsmutter M 8	
	9528 40	M	Wickelschutzschlauch 9 x 1,6 x 13	0,1 m
	555 41	x	Kabelbinder	

Elektropläne siehe letzte Seiten 94 - 100

Tafel 2916 Steckdose

für B&S Vanguard 13 HP

Bison 5900 421

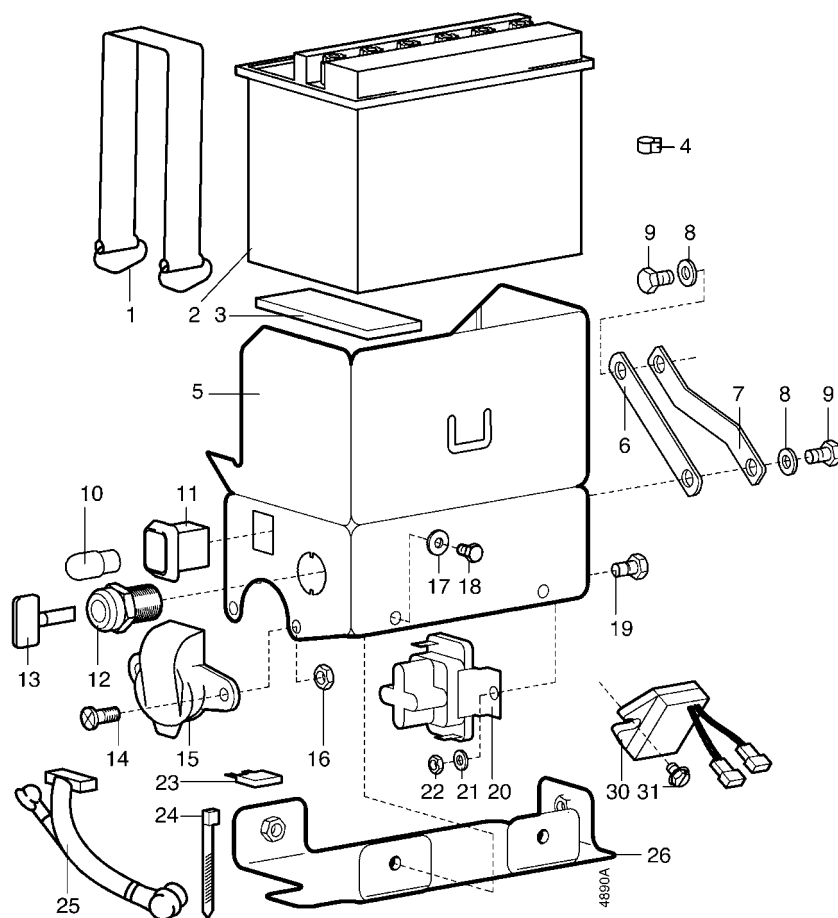


Pos.	Teile-Nr.	Stück	Bezeichnung	Bemerkung
	786 44	1	Bausatz Steckdose	ICL 1 - 16
1	100 133	1	Gehäuse	
2	002 44	1	innensechskantschr. M 6x30 DIN 912	
3	494 06	2	Zahnscheibe A 6 DIN 6797	
4	100 135	1	Regler 12V	
5	005 93	1	Sechskantmutter M 6 DIN 934	
6	100 134	1	Ltg. Satz Steckdose	
7	552 08	1	Mutterkappe 8	
8	005 95	1	Sechskantmutter M 8 DIN 934	
9	494 08	1	Zahnscheibe A 8 DIN 6797	
10	200 94	2	Distnzrohr	
11	100 136	1	Kondensator	
12	003 26	2	Linsenschraube M 5 x 16	
13	635 54	1	Steckdose	
14	281 05	2	Sicherungsmutter M 5	
15	773 08	2	Sperrkantscheibe SKM 8	
16	002 38	2	Innensechskantschr. M 8 x 25 DIN 912	

Elektropläne siehe letzte Seiten 94 - 100

Tafel 2695 Batterie, Schaltkasten für B&S Vanguard 18 HP

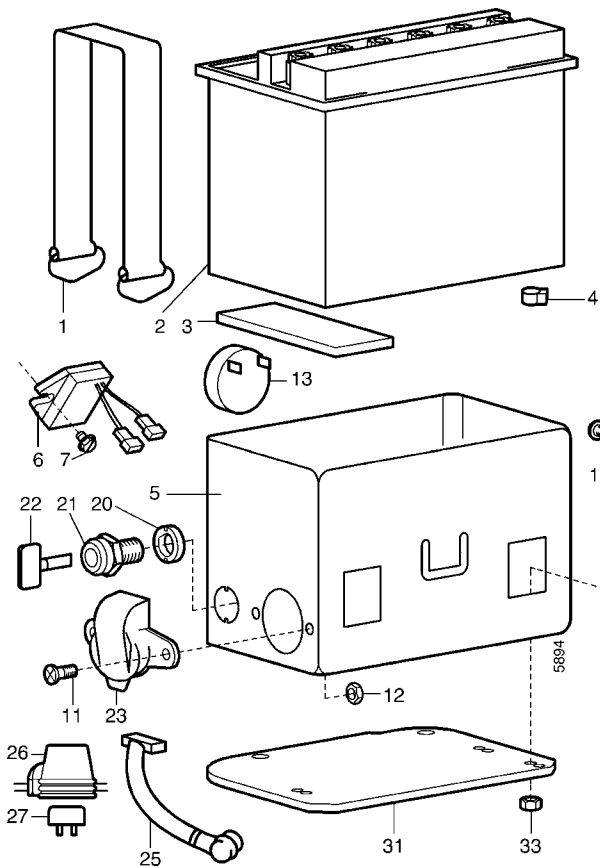
Taifun 5900 231, -232



Pos.	Teile-Nr.	Stück	Bezeichnung	Abmessung	Norm	Bemerkung
1	765 47	1	Spanngurt	18,5 x 330		
2	611 29	1	Batterie	12V 20Ah		
2 a	736 64	1	Einohrklemme	9/7,4		
2 b	795 89	6	Schraubstopfen	f. Batt. DETA, EXITE		
3	759 56	2	Unterlage			
4	736 64	1	Einohrklemme	9/7,4		
5	767 46	1	Batterieträger			
6	767 49	1	Stütze für Batteriekasten			! -> Tankträger 767 48
7	775 38	1	Stütze für Batteriekasten			! -> Tankträger 775 37
8	773 08	2	Sperrkantscheibe	SK M 8		
9	001 02	2	Sechskantschraube	M 8 x 16	DIN 933	
10	617 38	1	Leuchte Anzeige Batterie			
11	305 59	1	Glühlampe	12V 2W		EV 10
12	773 78	1	Startschalter			ICL 13
12 a	614 87	1	Schild	0 I START		
13	538 64	1	Zündschlüssel			EV 12
14	003 26	2	Linsenschraube	M 5 x 16	DIN 7985	
15	635 54	1	Steckdose 3-pol.		DIN 9680-A	
16	281 05	2	Sicherungsmutter	M 5	DIN 985	
17	773 06	4	Sperrkantscheibe	SK M 6		
18	001 08	3	Sechskantschraube	M 6 x 12	DIN 933	
18 a	001 12	1	Sechskantschraube	M 6 x 16	DIN 933	
19	001 12	2	Sechskantschraube	M 6 x 16	DIN 933	
20	773 79	1	Magnetschalter	Vanguard 18 HP		
21	537 06	2	Doppelzahnscheibe	6		
22	281 06	1	Sicherungsmutter	M 6	DIN 985	
23	759 28	1	Flachsicherung	15A		EV 25
25	767 75	1	Leitungssatz Armat. E-Start	Vanguard 18 HP		
26	767 47	1	Deckel f. Batterieträger			
27	773 08	2	Sperrkantscheibe	SK M 8		
30	773 80	1	Regler	12 V		

Elektropläne siehe letzte Seiten

Tafel 2983 Batterie, Schaltkasten für B&S Vanguard 18/22 HP Taifun 5900 241, -251

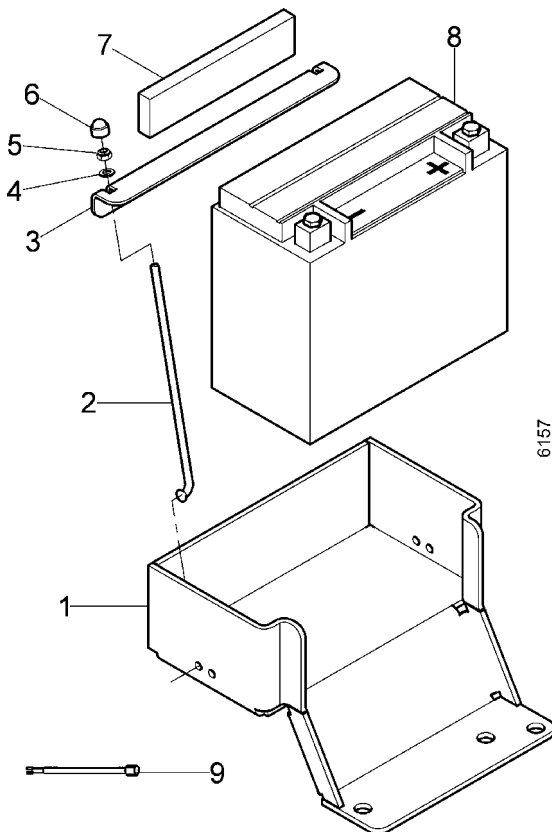


Pos.	Teile-Nr.	Stück	Bezeichnung	Bemerkung
1	765 47	1	Spanngurt 18,5 x 330	
2	611 29	1	Batterie 12V 20Ah	
2 a	795 89	6	Schraubstopfen für Batt. DETA, EXITE	
3	759 56	2	Unterlage	
4	736 64	1	Einohrklammer 9/7,4	
5	790 47	1	Batterieträger	
6	773 80	1	Regler 12V	
11	003 26	1	Linsenschraube M 5 x 16	
12	281 05	1	Sicherungsmutter M 5	
13	795 78	1	Pieper 12 V	
17	759 56	1	Unterlage	✕
20	791 96	1	Adapterscheibe	
21	773 78	1	Startschalter	ICL 22
21 a	614 87	1	Schild 0 I START	
22	538 64	1	Zündschlüssel	EV 21
23	635 54	1	Steckdose DIN 9680-A	
25	100 127	1	Leitungssatz	ICL 26, 27
26	759 29	1	Flachstecksicherungshalter	
27	760 15	1	Flachstecksicherung 25 A	
31	791 95	1	Halteplatte	
32	002 35	3	Innensechskantschr. M 8x16	
33	281 08	3	Sicherungsmutter M 8	

9528 40 M Wickelschutzschlauch 9 x 1,6 x 13 0,1 m
555 41 x Kabelbinder

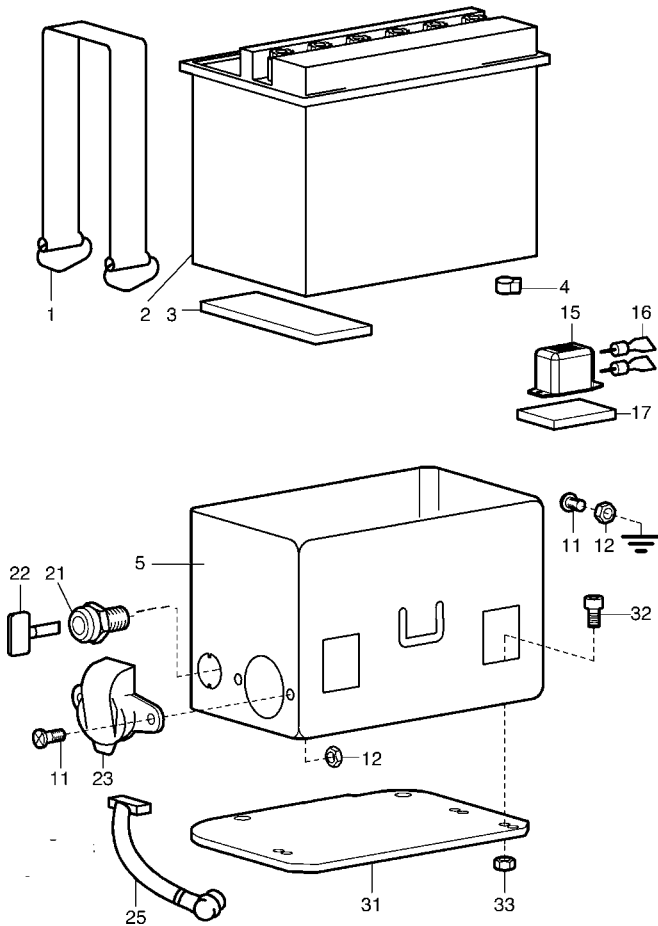
Elektropläne siehe letzte Seiten 94 - 100

Tafel 3264 Batterie, Batterieträger für B&S Vanguard 18/22 HP Cyclone 5900 331, -341



Pos.	Teile-Nr.	Stück	Bezeichnung	Abmessung	Bemerkung
1	103741	1	Batterieträger		
2	101818	2	Spannanker		
3	100945	1	Spannwinkel		
4	00779	2	Scheibe	5,3x10x1	
5	28105	2	Sicherungsmutter	M 5	
6	55205	2	Mutterkappe	5	
7	75956	3	Unterlage	30x130x10	
8	100167	1	Batterie	LF 12 V 18 Ah 260 A	
9	103620	1	Kabelsatz Batterie		

Tafel 2917 Batterie, Schaltkasten für Yanmar Diesel E-Start Bison 5900 151



Pos.	Teile-Nr.	Stück	Bezeichnung	Bemerkung
1	765 47	1	Spanngurt 18,5 x 330	
2	611 29	1	Batterie 12V 20Ah	
2 a	795 89	6	Schraubstopfen für Batt. DETA, EXITE	
3	759 56	2	Unterlage	
4	736 64	1	Einohrklammer 9/7,4	
5	790 47	1	Batterieträger	
11	003 26	3	Linsenschraube M 5 x 16	
12	281 05	3	Sicherungsmutter M 5	
15	791 99	1	Summer 9-14 VDC	
15 a	795 78	1	Pieper 12 V	wahlweise
16		2	Flachsteckzunge 6,3 x0,8 isol.	
17	759 56	1	Unterlage	∞
21	269 00	1	Startschalter	ICL 22
21 a	614 87	1	Schild 0 I START	
22	670 77	1	Zündschlüssel	EV 21
23	635 54	1	Steckdose DIN 9680-A	
25	763 15	1	Leitungssatz	
31	791 95	1	Halteplatte	
32	002 35	3	Innensechskantschr. M 8x16	
33	281 08	3	Sicherungsmutter M 8	
	9528 40	M	Wickelschutzschlauch 9 x 1,6 x 13	0,1 m
	555 41	x	Kabelbinder	

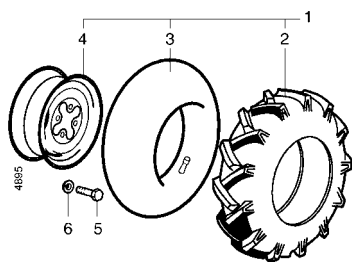
Elektropläne siehe letzte Seiten 94 - 100

Tafel 301101 Batterie, Schaltkasten für Lombardini Diesel E-Start, 15 LD 440 Bison 5900 153

für 5900 521 siehe Tafel 3057

Pos.	Teile-Nr.	Stück	Bezeichnung	Bemerkung
	100 244	1	Batterieträger	
	704 45	2	Innensechskantsenkschr. M10x45	
	773 10	2	Sperrkantscheibe SKM 10	
	005 97	2	Sechskantmutter M10	
	793 69	1	Batterie 12V 45Ah	
	759 56	1	Unterlage	
	100 246	1	Batterieabdeckung	
	100 247	2	Gewindestange M 8x220	
	281 08	2	Sicherungsmutter M 8	
	773 08	2	Sperrkantscheibe SKM 8	
	005 95	2	Sechskantmutter M 8	
	100 248	1	Halter für Zündschalter	
	003 25	4	Linsenschraube M 5x10	
	011 89	4	Federscheibe B 4	
	100 249	1	Leitungssatz Lom15LD440	<59001977
	100 661	1	Ltgssatz Batt. Lom 15LD440	>59001978
	9528 40	M	Wickelschutzschlauch 9 x 1,6 x 13	0,1 m
	555 41	3	Kabelbinder	
	762 39	2	Distanzrohr	>59001978 *
	002 17	1	Innensechskantschr. M 8x 20	>59001978 *
	002 15	1	Innensechskantschr. M 8x 50	>59001978 *
	173 74	2	Schnorr Scheibe VS8	>59001978 *

* = für Befestigung des Spannungsreglers am Motor



Pos. Teil-Nr. Benennung Stück Bemerkungen

Tafel 2222 01 Triebräder 0190 111 Ackerprofil

1	0190 111	Paar Triebräder 5.0-10 (2 PR)	1	
2	536 16	Reifen 5.0-10 (2 PR)	2	
3	536 17	Schlauch 5.0-10	2	
4	536 14	Scheibenrad 3,50 B x 10	2	
5	288 21	Sechskantschraube M 12 x 1,5 x 30	8	🔩 100 Nm
6	269 95	Federring C 12,5	8	

Tafel 2222 02 Triebräder 0190 112 Ackerprofil

1	0190 112	Paar Triebräder 5.00-10 (4PR)	1	
2	618 87	Reifen 5.00-10 (4PR)	2	
3	536 17	Schlauch 5.0-10	2	
4	536 14	Scheibenrad 3,50 B x 10	2	
5	288 21	Sechskantschraube M 12 x 1,5 x 30	8	🔩 100 Nm
6	269 95	Federring C 12,5	8	

Tafel 2222 03 Triebräder 0190 113 Ackerprofil Bibagrip

1	0190 113	Paar Triebräder 5.0-10 (2PR)	1	
2	767 13	Reifen 5.0-10 (2PR)	2	
3	536 17	Schlauch 5.0-10	2	
4	536 14	Scheibenrad 3,50 B x 10	2	
5	288 21	Sechskantschraube M 12 x 1,5 x 30	8	🔩 100 Nm
6	269 95	Federring C 12,5	8	

Tafel 2222 07 Triebräder 0190 114 Ackerprofil

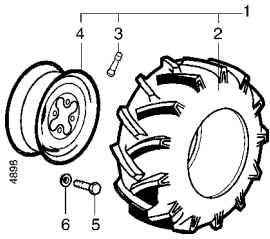
1	0190 114	Paar Triebräder 4.50-10 (4 PR)	1	
2	789 00	Reifen 4.50-10 (4 PR)	2	
3	536 17	Schlauch 5.00-10	2	
4	536 14	Scheibenrad 3,50 B x 10	2	
5	288 21	Sechskantschraube M 12 x 1,5 x 30	8	🔩 100 Nm
6	269 95	Federring C 12,5	8	

Tafel 2222 05 Triebräder 3291 051 Ackerprofil

1	3291 051	Paar Triebräder 6-12 (2 PR)	1	ED 3490 411
2	158 38	Reifen 6.0-12 (2 PR)	2	ED 591 62
3	133 91	Schlauch 5.00/6.00-12	2	
4	724 72	Scheibenrad 5J x 12	2	
5	288 21	Sechskantschraube M 12 x 1,5 x 30	8	🔩 100 Nm
6	269 95	Federring C 12,5	8	

Tafel 2222 06 Triebräder 3490 411 Ackerprofil

1	3490 411	Paar Triebräder 5.00-12 (4 PR)	1	
2	591 62	Reifen 5.00-12 (4 PR)	2	
3	133 91	Schlauch 5.00/6.00-12	2	
4	724 72	Scheibenrad 5J x 12	2	
5	288 21	Sechskantschraube M 12 x 1,5 x 30	8	🔩 100 Nm
6	269 95	Federring C 12,5	8	



Tafel 2655 01 Triebräder 5990 611 Ackerbreitreifen

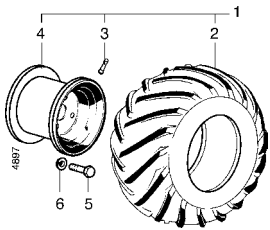
1	5990 611	Paar Triebräder 23 x 8.5-12	1
2	765 88	Reifen 23 x 8.5-12 (4PR)	2
3	393 99	Schlauchlosventil 43 GS 16	2
4	765 86	Scheibenrad 7.00 x 12	2
5	288 21	Sechskantschraube M 12 x 1,5 x 30	8
6	269 95	Federring C 12,5	8

100 Nm

Tafel 2655 02 Triebräder 5990 711 Ackerbreitreifen

1	5990 711	Paar Triebräder 23 x 10.50-12	1
2	572 67	Reifen 23 x 10.50-12 (4PR)	2
3	393 99	Schlauchlosventil 43 GS 16	2
4	765 87	Scheibenrad 9.00x12	2
5	288 21	Sechskantschraube M 12 x 1,5 x 30	8
6	269 95	Federring C 12,5	8

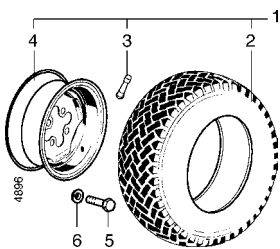
100 Nm



Tafel 2383 01 Triebräder 3490 611 Terra Grip

1	3490 611	Paar Triebräder 21 x 11.00-8	1
2	691 37	Reifen 21 x 11.00-8 (4 PR)	2
3	330 23	Schlauchlosventil 11,5	2
4	691 35	Scheibenrad 8.50 A x 8H2	2
5	288 21	Sechskantschraube M 12 x 1,5 x 30	8
6	269 95	Federring C 12,5	8

100 Nm



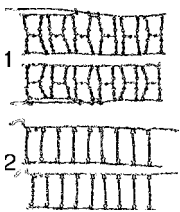
Tafel 2384 Triebräder 3490 511 Rasenprofil

1	3490 511	Paar Triebräder 20 x 8.00-10	1
2	620 87	Reifen 20 x 8.00-10, (4 PR)	2
3	330 23	Schlauchlosventil 11,5	2
4	622 36	Scheibenrad 5.50 l x 10	2
5	288 21	Sechskantschraube M 12 x 1,5 x 30	8
6	269 95	Federring C 12,5	8

100 Nm

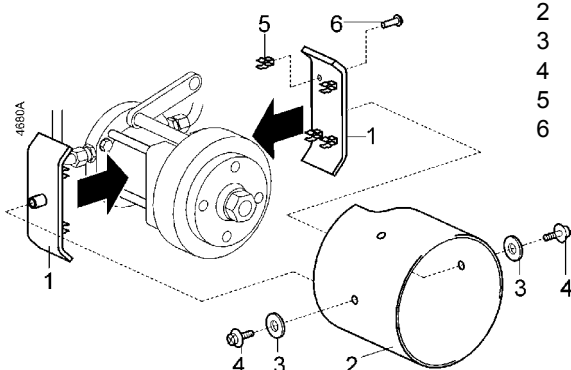
Tafel 2358 Schneeketten

Pos.	Teil-Nr.	Benennung	Stück	Bemerkungen
1	0490 981	Paar Schneeketten, Spurkreuz 13x5.00-6 und 3.50-6		
1a	2490 991	Paar Schneeketten, Spurkreuz 4.00-8		
1b	3690 971	Paar Schneeketten, Spurkreuz 16x6.50-8		
1c	3690 981	paar Schneeketten, Spurkreuz 4.00-10		
1d	2491 981	Paar Schneeketten, Spurkreuz 5.00-10 und 4.00-12		
1e	2590 971	Paar Schneeketten, Spurkreuz 5.00-12		
1f	3790 911	Paar Schneeketten, Spurkreuz 6.50/80-12		
1g	5990 981	Paar Schneeketten, Spurkreuz 23x8.50-12		
2	0490 971	Paar Schneeketten, Leiter 13x5.00-6		



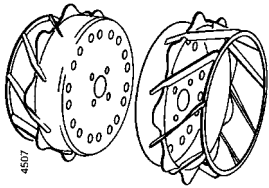
Tafel 2648 Bausatz Wickelschutz 760 58

1	768 36	Träger	4
2	768 35	Wickelschutzrohr	2
3	773 08	Sperrkantscheibe	4
4	003 16	Linseninnensechskantschr. M 8x20	4
5	768 50	Bandfeder	8
6		Blindniete	8



Tafel 2604 Greiferräder

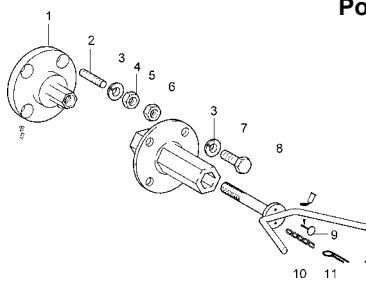
5917 011; 5917 021



Pos.	Teile-Nr.	Bezeichnung	Stück	Bemerkung
	5917 011	Paar Greiferräder 10" f. 5.00-10(Ø 534)		
	5917 021	Paar Greiferräder 12" 5.00-12; 6-12; 23x8.50-12; 23x10.50-12		

Tafel 2602 Mitnehmernabe für Greiferrad

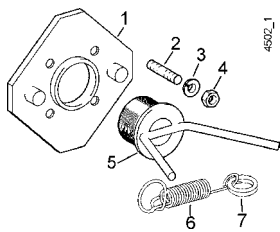
5517 111



Pos.	Teile-Nr.	Stück	Bezeichnung	Abmessung	Norm	Bemerkung
1	767 02	1	Mitnehmernabe			
3	269 95	1	Federring	C 12,5		
5	201 14	1	Sicherungsmutter	M12 x 1,5	DIN 985	
6	766 68	1	Mitnehmernabe			
7	288 21	1	Sechskantschraube	M12 x 1,5 x 30	DIN 961	
8	766 74	1	Sonderschraube Flügel	M16 x 140		
9	016 82	1	Halbrundkerbnagel	5 x 10	DIN 1476	
10	9544 12	M	Rundstahlkette	G 2 x 12	DIN 5685	
11	207 90	1	Federstecker	4 x 64	DIN 11024	

Tafel 2603 Mitnehmernabe für Greiferrad

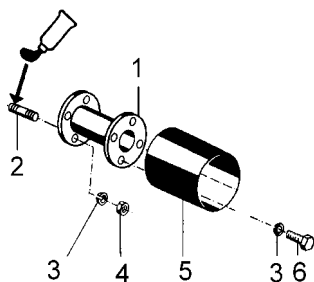
5916 011



Pos.	Teile-Nr.	Stück	Bezeichnung	Abmessung	Norm	Bemerkung
1	5916 011	1	Paar Mitnehmernabe			ICL 2 - 7
2	198 94	1	Stiftschraube	M12 x 1,5 x 40		
3	269 95	1	Federring	C 12,5		
4	006 10	1	Sechskantmutter	M12 x 1,5	DIN 934	
5	766 73	1	Sonderschraube Flügel	M64 x 2		
6	430 15	1	Zugfeder Spindelschutz			
7	481 89	1	Springring	Ø 26		

Tafel 2508 Zwischenflansch für Zwillingsbereifung

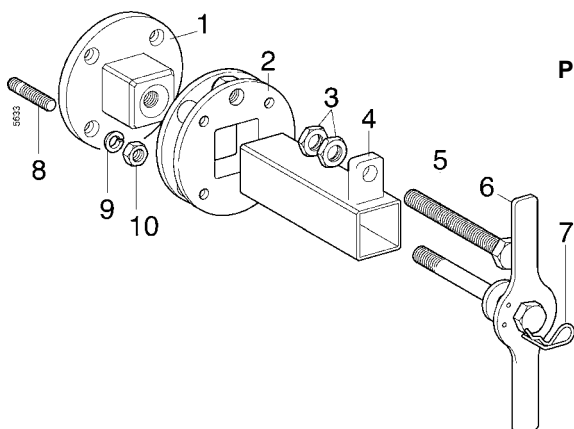
5616 511



Pos.	Teile-Nr.	Bezeichnung	Stück	Bemerkung
1	5616 511	Paar Radzwischenflansch 2 x 20 cm		ICL 2-6
2	198 94	Stiftschraube M 12 x 1,5 x 40	8	270
3	269 95	Federring C 12,5 (kugelig)	16	
4	006 10	Sechskantmutter M 12 x 1,5	8	
5	593 42	Wickelschutzrohr 212 mm	2	
6	288 21	Sechskantschraube M 12 x 1,5 x 30	8	

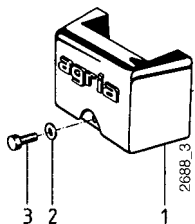
Tafel 2862 Radzwischenflansch Vario

5916 211



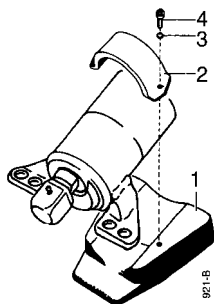
Pos.	Teil-Nr.	Benennung	Stück	Bemerkung
1	777 41	Mitnehmernabe	2	
2	777 46	Radflansch	2	
3	006 31	Sechskantmutter flach BM16	4	
4	777 42	Nabenrohr	2	ICL 3 + 5
5	777 45	Spindel M16x135	2	
6	777 50	Griffschraube M16x 167	2	
7	777 53	Federstecker 3x 56	2	
8	198 94	Stiftschraube M12x1,5x 40	8	
9	269 95	Federring kugelig C 12,5	8	
10	006 10	Sechskantmutter M12x1,5	8	

Tafel 2356 Frontgewicht



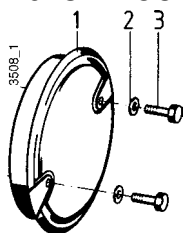
Pos.	Teil-Nr.	Benennung	Stück	Bemerkung
1	3228 011	Frontgewicht	1	ICL 2-3
2	007 85	Scheibe 13 x 24 x 2,5	1	
3	000 09	Sechskantschraube M 12 x 50	1	

Tafel 2357 Zusatzgewicht für Planeten-Mäheinrichtung



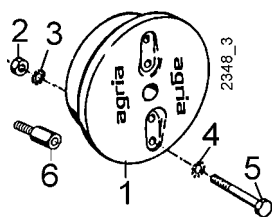
Pos.	Teil-Nr.	Benennung	Stück	Bemerkungen
1	3446 911	Zusatzgewicht für Planeten-Mäh-einrichtung für Ausf. Dieselmotor)		ICL 2 - 4
2	587 96	Haltebügel	1	
3	164 71	Schraubensicherung VS 10	2	
4	002 53	Innensechskantschraube M 10 x 30	2	

Tafel 2354 Radgewicht 2421 111



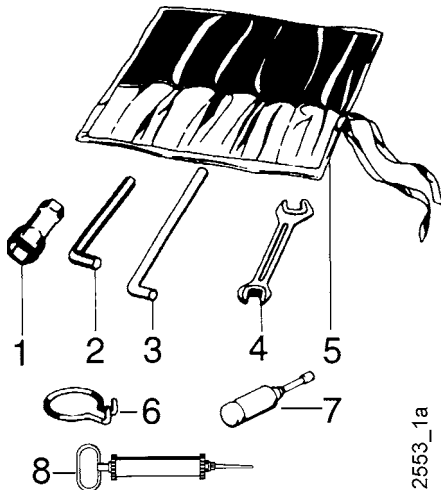
Pos.	Teil-Nr.	Benennung	Stück	Bemerkungen
1	2421 111	Paar Radgewicht 12"		ICL Schrauben
2	000 30	Sechskantschraube M 16 x 80	4	
a	001 40	Sechskantschraube M 16 x 30	6	
3	007 87	Scheibe 17 x 30 x 3	4	

Tafel 2353 Radgewicht 3221 051



Pos.	Teil-Nr.	Benennung	Stück	Bemerkung
1	3221 051	Paar Radgewicht 10"/12"	1	ICL 2 - 5
2	005 97	Sechskantmutter M 10	4	
3	494 10	Zahnscheibe A10	4	
4	537 10	Doppelzahnscheibe 10	4	
5	000 78	Sechskantschraube M 10 x 120	4	
5a	000 75	Sechskantschraube M 10 x 80	4	-> 3400 KL
6	736 26	Sonder-Radschraube M 12x1,5 x 30	4	-> 3400 KL

Tafel 2124 Werkzeug



2553_1a

Pos.	Teil-Nr.	Benennung	Bemerkung
	77299	Werkzeugsatz	ICL 1, 2, 3, 4, 5
1	479 50	Sechskantsteckschlüssel 9 x 24	
1 a	354 96	Sechskantsteckschlüssel 21 x 26	
1 b	281 47	Sechskantsteckschlüssel 17	
1 c	281 68	Sechskantsteckschlüssel 19 x 21	
1 d	724 70	Sechskantsteckschlüssel 13 x 21	
2	025 26	Sechskantstiftschlüssel 8	
2 a	025 25	Sechskantstiftschlüssel 6	
2 b	025 27	Sechskantstiftschlüssel 10	
2 c	025 24	Sechskantstiftschlüssel 4	
3	025 12	Drehstift Ø 10	
3 a	724 71	Drehstift Ø 8	
4	175 10	Doppelmaulschlüssel 10 x 11	
4 a	172 17	Doppelmaulschlüssel 13 x 17	
4 b	493 41	Doppelmaulschlüssel 19 x 24	
5	044 27	Werkzeugtasche	
6	568 99	Ringhaken	Demontage: Schaltstangen-Federsplint
7	025 43	Fettpresse 36 x 140	
8	771 83	Ölabsaugpumpe	

Tafel 2137 Schmierstoffe, Korrosionsschutzmittel, Klebstoffe, Lacke



4574_1

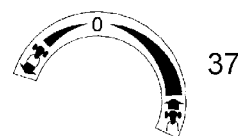
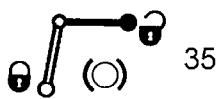
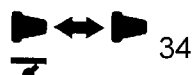
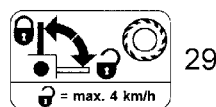
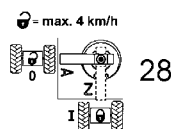
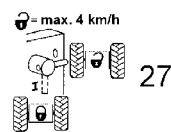
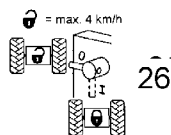
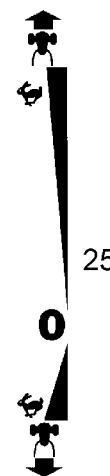
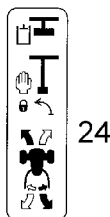
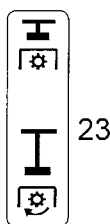
Pos.	Teil-Nr.	Benennung		
2	604 80	Spezialfett, wasserresistent		Patrone 400 g
3	671 20	Gleitmo-Paste		Tube 50 g
4	799 09	Kraftstoff-Stabilisator		Beutel 5g
5	690 36	Bio-Korrosionsschutzöl		Flasche 500 ml
6	559 94	Klebstoff, mittelfest,	Loctite 242	Flasche 50 ml
6a	559 95	Klebstoff, stark,	Loctite 270	Flasche 50 ml
6b	559 96	Klebstoff, hochfest,	Loctite 638	Flasche 50 ml
7	559 97	Flächendichtung, flüssig,	Loctite 573	Tube 250 ml
8	181 03	Sprühlack, birkengrün		Sprühdose 400 ml
8a	712 98	Sprühlack, rot RAL 2002		Sprühdose 400 ml
8b	509 68	Sprühlack, schwarz		Sprühdose 400 ml
9	713 13	Reifendichtgel	Terra-S	Flasche 1 Ltr.

Tafel 2550_59 Aufkleber

Blatt 1 von 1



Pos.	Teile-Nr.	Stück	Bezeichnung
1	481 76	1	agria, 216 mm, weiß
2	481 77	1	agria, 108 mm, weiß
2 a	794 37	1	agria, 187 mm, weiß
3	757 37	1	Bison
4	757 85	1	Taifun
5	79438	1	Cyclone
6	434 22	1	Diesel, weiß
7	794 35	1	Streifen
21	757 38	1	Zapfschaltung !
22	757 39	1	Holmsperre !
23	794 41	1	Zapfschaltung !
24	794 40	1	Holmsperre !
25	757 36	1	Fahrstufe
26	757 49	1	Schiebebetrieb LV11 !
27	787 34	1	Schiebebetrieb LV13 !
28	789 29	1	Schiebebetrieb LV15 !
29	794 44	1	Schiebebetrieb LV15-SV !
30	757 50	1	Kupplung
31	757 47	1	Motorstopp
32	614 89	1	Stop
33	757 55	1	Drehzahlverstellung
34	698 83	1	Choke
35	731 28	1	Zentralbremse !, ED 36
36	794 43	1	Zentralbremse
37	757 68	1	Drehgriffschaltung
41	731 27	1	CE
43	189 78	1	Viertaktmotor, Benzin
44	729 84	1	Viertaktmotor, Ölstand
45	614 87	1	O-I-Start
46	757 57	1	Biohyd SE 46
47	757 69	1	Panolin Synth 46
50	537 73	1	Fettpresse
51	79426	1	Heiße Teile
54	75707	1	Warnzeichen Zündkerze !
55	75708	1	Warnzeichen Zündschlüssel !
56	794 27	1	Warnbild Maschine
60	587 50	1	Gehörschutz



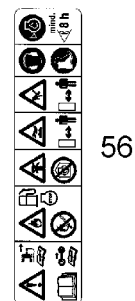
Achtung Viertaktmotor 43
Kein Benzin-Ölgemisch verwenden

Viertakt-Motor!
Täglich Ölstand
kontrollieren! 44



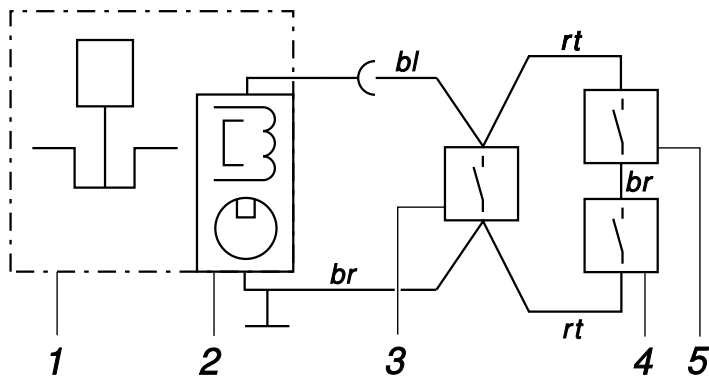
Hydraulikanlage ist
mit Bio-Hydrauliköl
BP: Biohyd SE 46
gefüllt.
Zum Nachfüllen u.
Ölwechsel nur die
von agria freigege-
bene Bio-Hydraulik-
öle auf
Synthetic-Ester-
Basis ...HEES
verwenden. 46

Hydraulikanlage ist
mit Bio-Hydrauliköl
**PANOLIN:
HLP Synth 46**
gefüllt.
Zum Nachfüllen u.
Ölwechsel nur die
von agria freigege-
bene Bio-Hydraulik-
öle auf
Synthetic-Ester-
Basis ...HEES
verwenden. 47



Elektroplan 5900 Bison Kubota-Motor

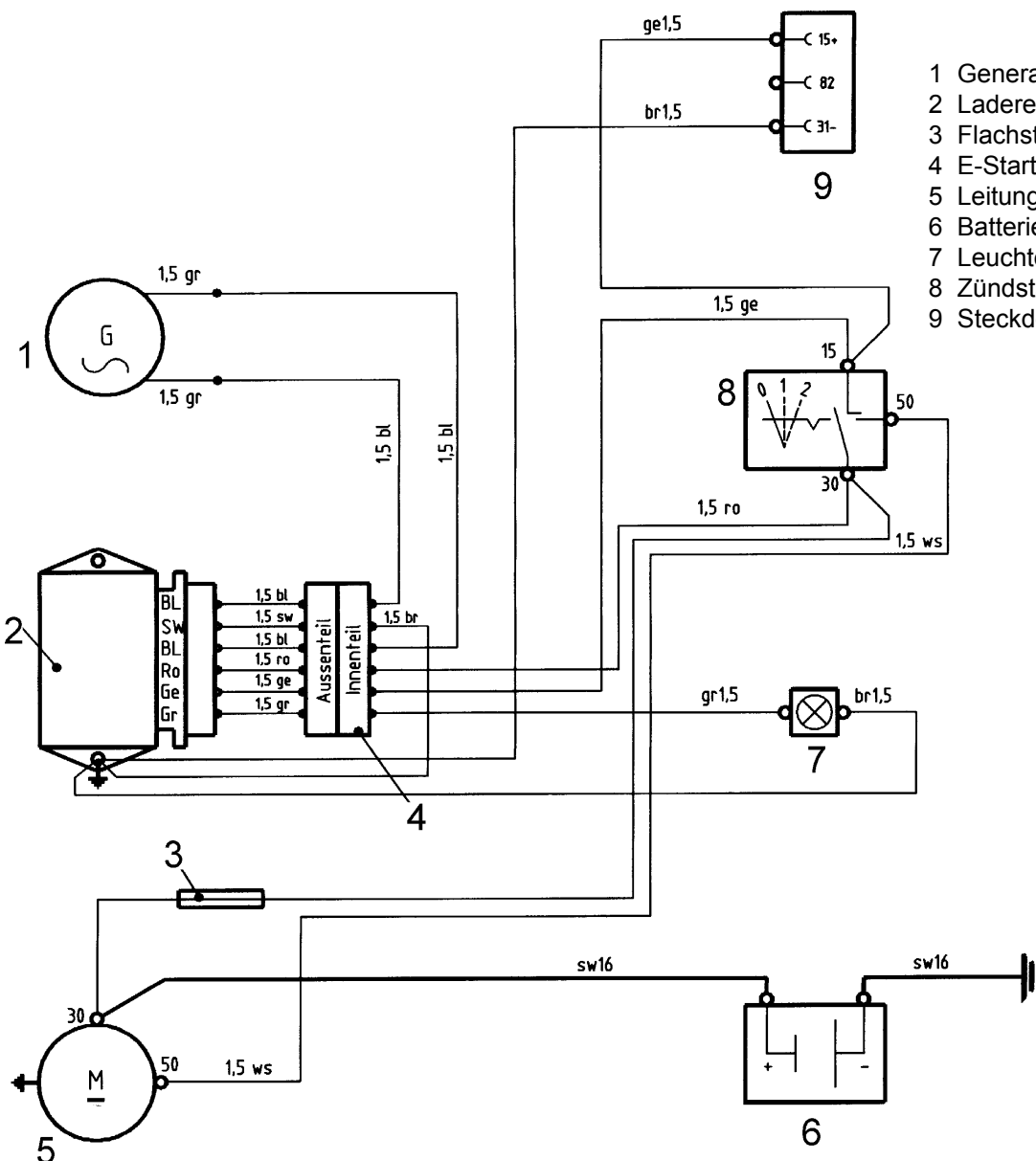
Sicherheitsschaltung



- 1 Motor
- 2 Magnetzündanlage
- 3 Motor-Aus-Schalter
- 4 Schalter im Kupplungshebel
- 5 Schalter im Sicherheitsschalthebel

bl = blau
br = braun
rt = rot

E-Start

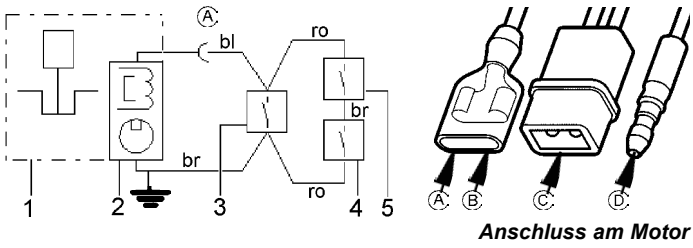


- 1 Generator 12 V 14 A
- 2 Laderegler
- 3 Flachstecksicherung 15 A
- 4 E-Starter 12 V 06 kW
- 5 Leitungssatz
- 6 Batterie 12 V 20 Ah
- 7 Leuchte Ladekontrolle 12 V 2 W
- 8 Zündstartschalter
- 9 Steckdose

bl = blau
br = braun
ge = gelb
gr = grün
ro = rot
sw = schwarz
ws = weiß

Elektroplan 5900 Bison Benzin-Motor B&S Vanguard 13 HP

Reversier-Start



- 1 Motor
- 2 Magnetzündanlage
- 3 Motor-Aus-Schalter
- 4 Schalter im Kupplungshebel
- 5 Schalter im Sicherheits-schalthebel

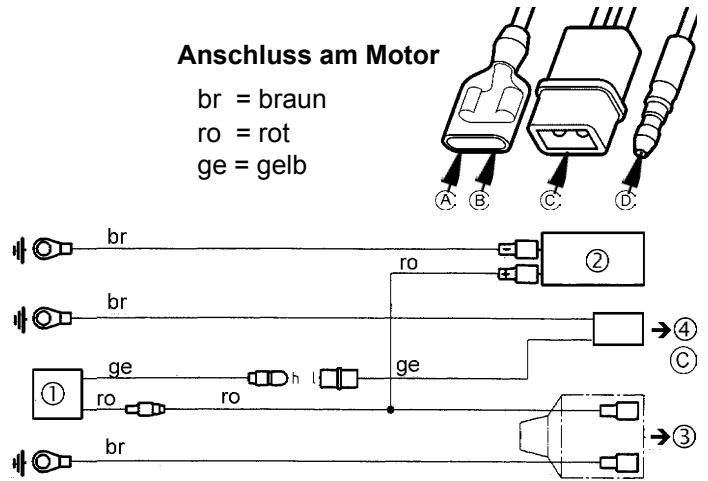
bl = blau
br = braun
ro = rot

Reversier-Start- Steckdose

(Option Bausatz 786 44)

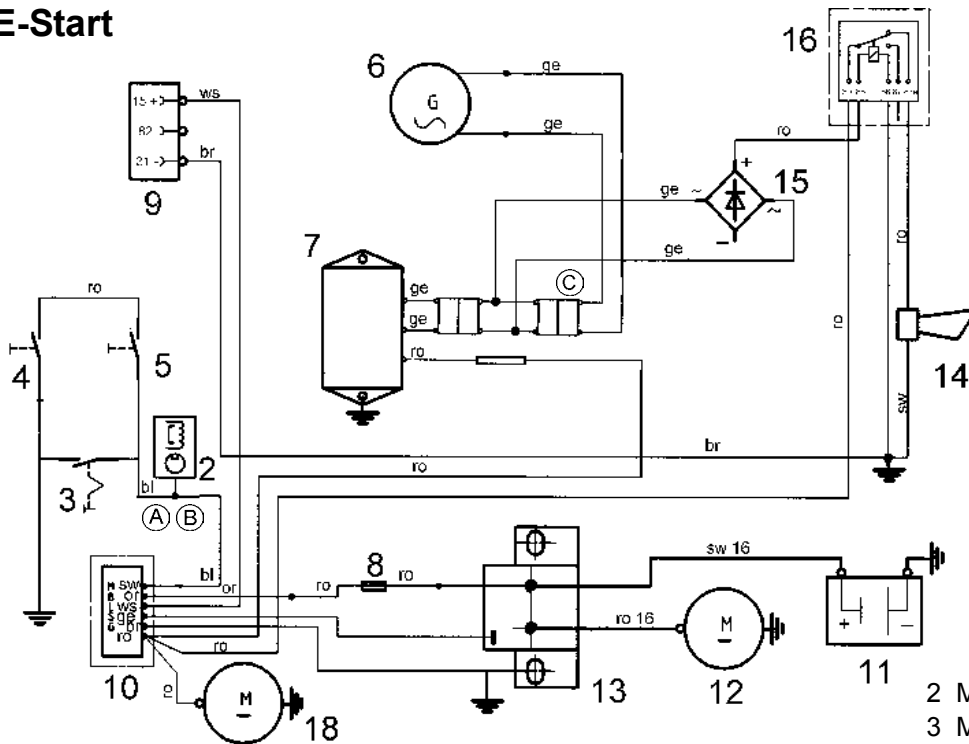
Anschluss am Motor

br = braun
ro = rot
ge = gelb



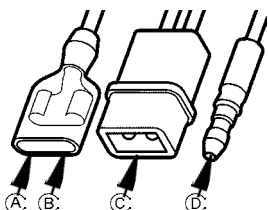
- 1 Regler 12 V
- 2 Kondensator AI-ELKO 2200µF-10+30% 40 V
- 3 Steckdose 12 V - DIN 9680-A
- 4 Anschluss Motor (C)

E-Start



bl = blau
br = braun
ge = gelb
or = orange
ro = rot
sw = schwarz
ws = weiß

- 2 Magnetzündanlage
- 3 Motor-Aus-Schalter
- 4 Schalter im Kupplungshebel
- 5 Schalter im Sicherheitschalthebel
- 6 Generator 12 V 16 A
- 7 Regler 12 V -
- 8 Sicherung 25 A
- 9 Steckdose 12 V - DIN 9680-A
- 10 Startschalter
- 11 Batterie
- 12 E-Starter 12 V
- 13 Startrelais
- 14 Piepser
- 15 Gleichrichter
- 16 Relais Wechsler 12 VDC 30 A

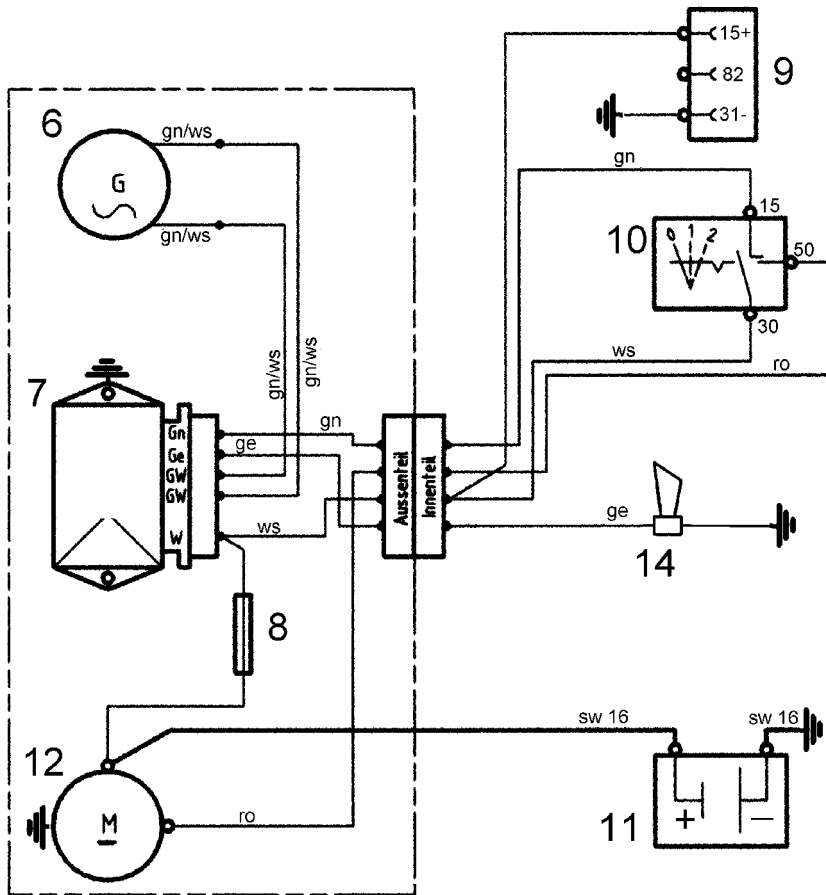


Anschluss am Motor:

- (A) (bl) → Sicherheitsschalter Lenkholm
- (B) (bl) → Startschalter
- (C) (2x ge) → Regler
- (D) frei (Anschluss Oil Gard)

Elektroplan 5900 Bison Diesel-Motor Yanmar L100

E-Start

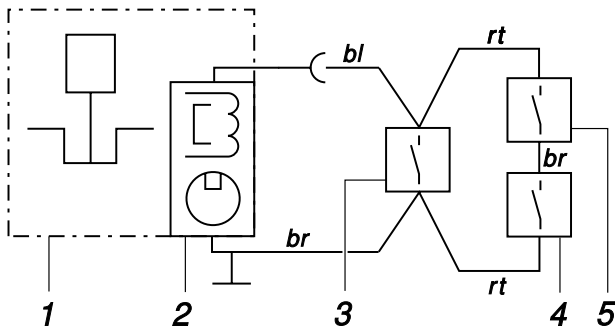


- 6 Generator 12 V 18 A
- 7 Regler 12 V -
- 8 Sicherung 15 A
- 9 Steckdose 12 V - DIN 9680-A
- 10 Startschalter
- 11 Batterie
- 12 E-Starter 12 V 0,8 kW
- 14 Piepser

ge = gelb
 gn = grün
 gn/ws = grün/weiß
 ro = rot
 sw = schwarz
 ws = weiß

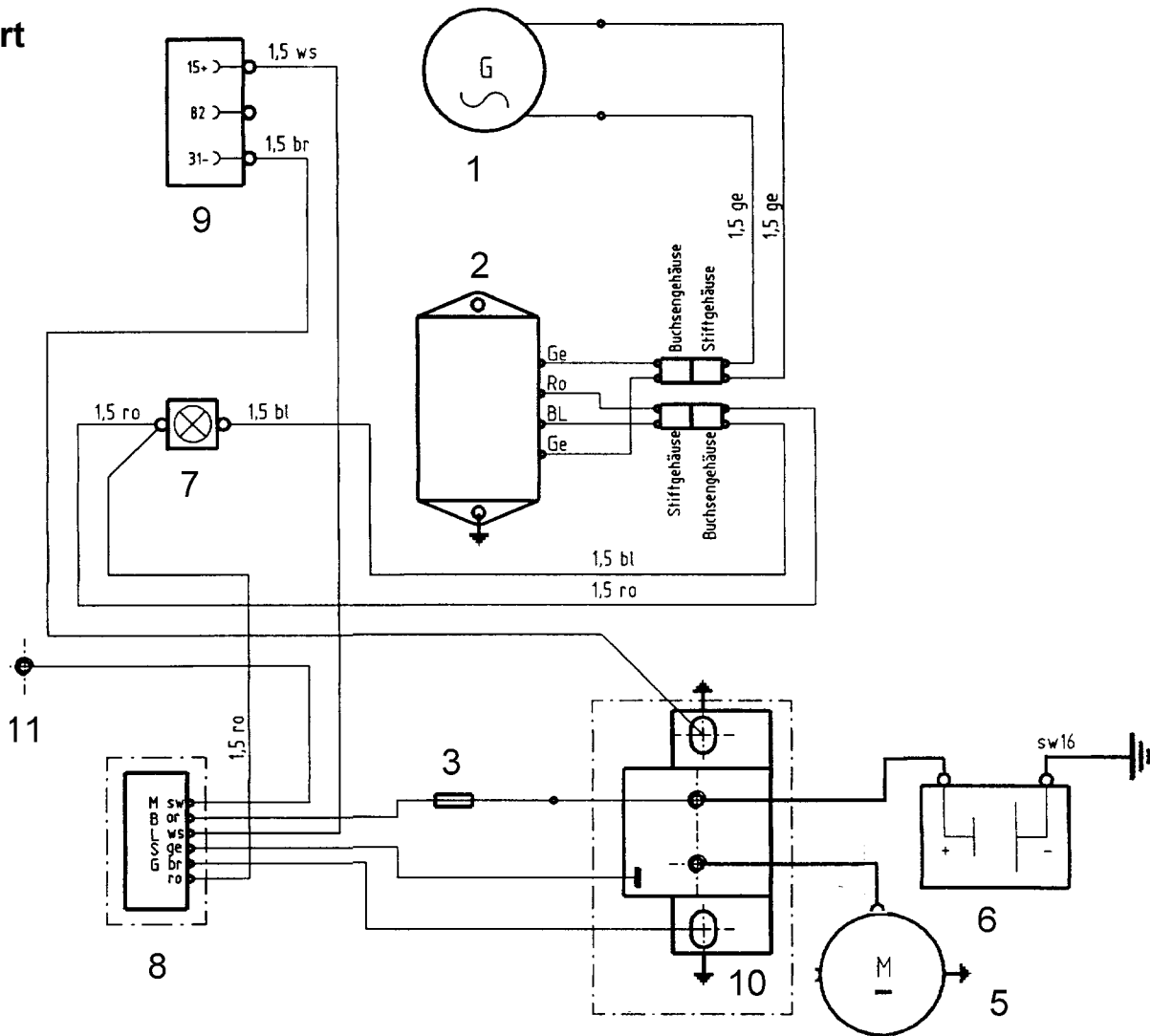
Elektroplan 5900 Taifun Benzin-Motor B&S Vanguard 18 HP (5900 231, -232)

Sicherheitschaltung



- 1 Motor
 - 2 Magnetzündanlage
 - 3 Motor-Aus-Schalter
 - 4 Schalter im Kupplungshebel
 - 5 Schalter im Sicherheits-Schalthebel
- bl = blau
br = braun
rt = rot

E-Start

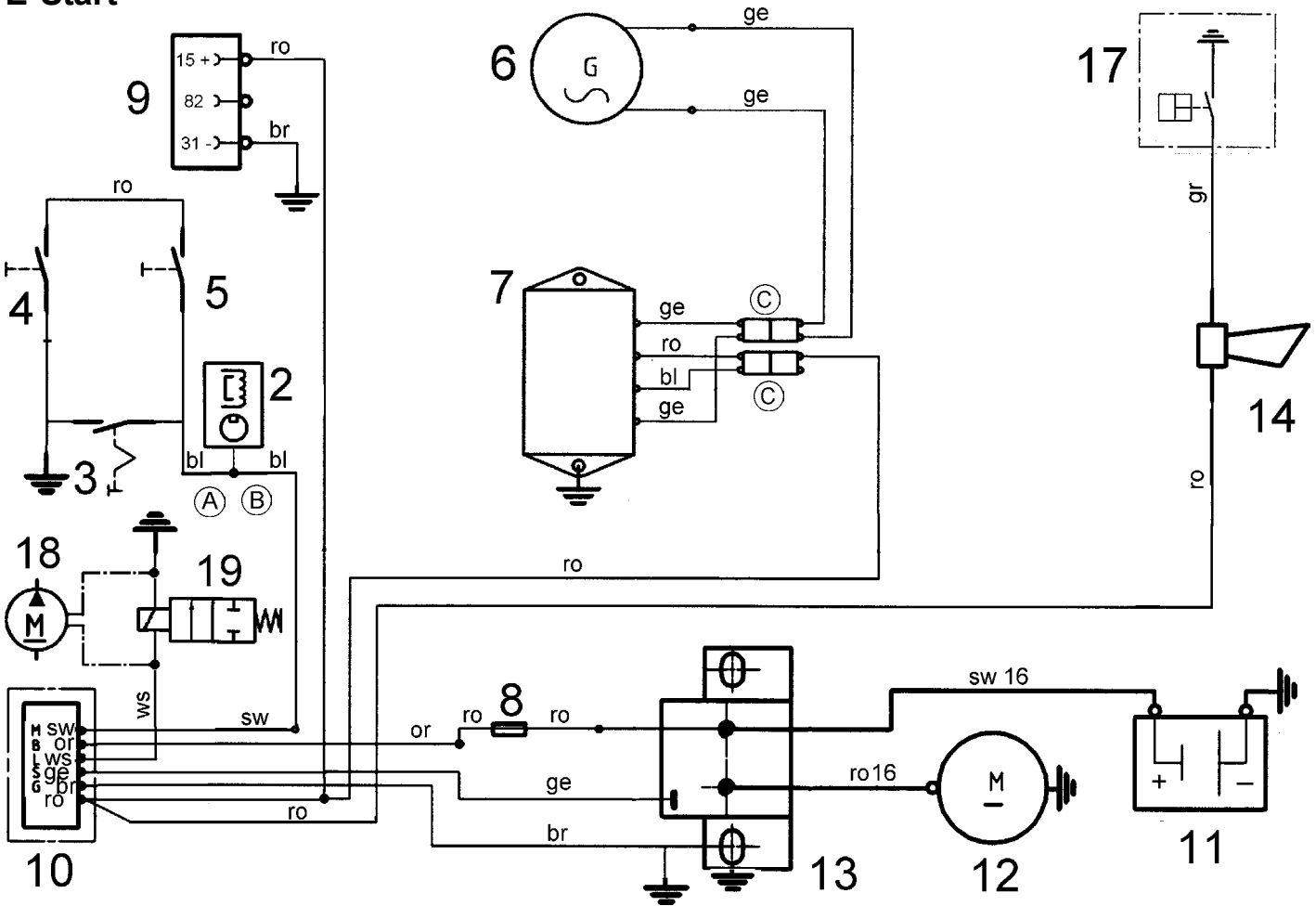


- 1 Generator 12 V 16 A
- 2 Laderegler
- 3 Flachstecksicherung 15 A
- 5 E-Starter 12 V
- 6 Batterie ... 12 V 20 Ah
- 7 Leuchte Ladekontrolle 12 V 2 W
- 8 Zündstartschalter
- 9 Steckdose
- 10 Magnetschalter für E-Starter
- 11 Motor-Stop-Anschluss am Motor

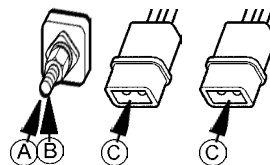
- bl = blau
- br = braun
- ge = gelb
- gr = grün
- ro = rot
- sw = schwarz
- ws = weiß

Elektroplan 5900 Taifun Benzin-Motor B&S Vanguard 18 HP / 22HP (Cooler Cleaner)
5900 241, -251,-253

E-Start



- 2 Magnetzündanlage
- 3 Motor-Aus-Schalter
- 4 Schalter im Kupplungshebel
- 5 Schalter im Sicherheitsschalthebel
- 6 Generator 12 V 16 A
- 7 Regler 12 V -
- 8 Sicherung 25 A
- 9 Steckdose 12 V - DIN 9680-A
- 10 Startschalter
- 11 Batterie 12 V
- 12 E-Starter 12 V
- 13 Startrelais
- 14 Piepser
- 17 Öldruckschalter
- 18 Kraftstoffpumpe elektrisch (optional)
- 19 Absperrventil im Vergaser
(nur bei Ausf. 22 HP)



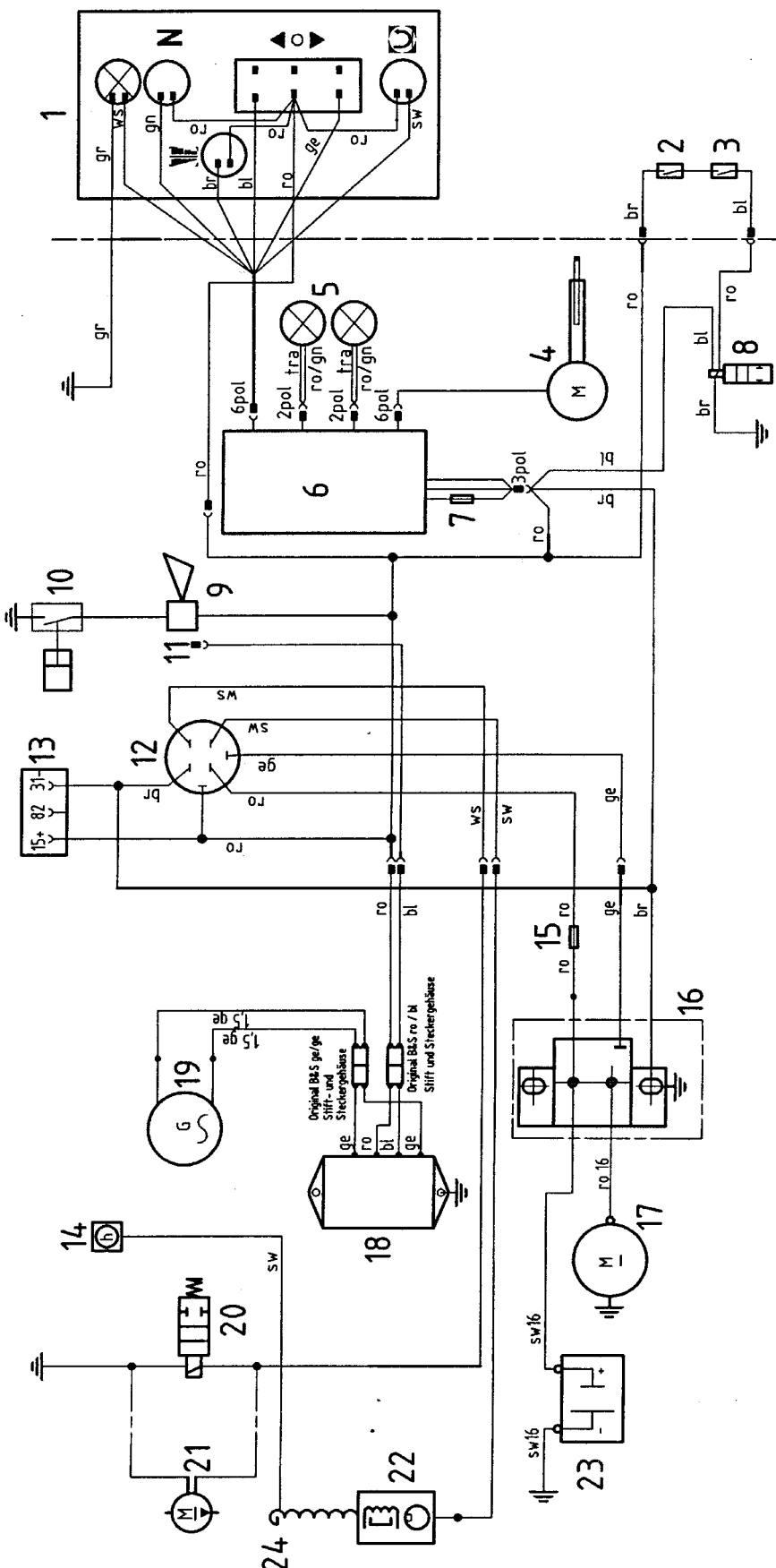
Anschluss am Motor:

- (A) Zündanlage → Sicherheitsschalter Lenkholm
- (B) Zündanlage → Startschalter
- (C) (2x ge) Generator → Regler
- (E) (ro) Regler → Startschalter

- bl = blau
- br = braun
- ge = gelb
- gr = grau
- or = orange
- ro = rot
- sw = schwarz
- ws = weiß

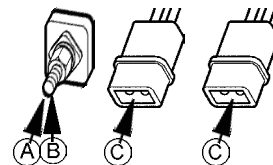
Elektroplan 5900 Cyclone Benzin-Motor B&S Vanguard 18 HP / 22HP

5900 341, -351



- 1 Bedieneinheit easy-control
- 2 Schalter im Sicherheitshebel
- 3 Schalter im Kupplungshebel
- 4 Stellantrieb Pumpenansteuerung
- 5 LED-Leuchten 3W
- 6 Steuermodul
- 7 Flachstecksicherung 5A
- 8 Sicherheitsmagnetventil
- 9 Pieper
- 10 Motor-Öldruckschalter
- 11 leer (blau)
- 12 Zündschloss
- 13 Steckdose 12V-DIN 9680-A
- 14 Betriebsstunden-/Drehzahlanzeige
- 15 Flachstecksicherung 25A
- 16 Startrelais, Magnetschalter B&S
- 17 E-Starter 12V
- 18 Regler 12V - B&S
- 19 Generator 12V 16A
- 20 Absperrventil im Vergaser (nur 22 HP)
- 21 Kraftstoffpumpe elektr. (optional)
- 22 Magnetzündanlage
- 23 Batterie 12V
- 24 Zündkabel

bl = blau
 br = braun
 ge = gelb
 gn = grün
 gr = grau
 ro = rot
 sw = schwarz
 tra = transparent
 ws = weiß



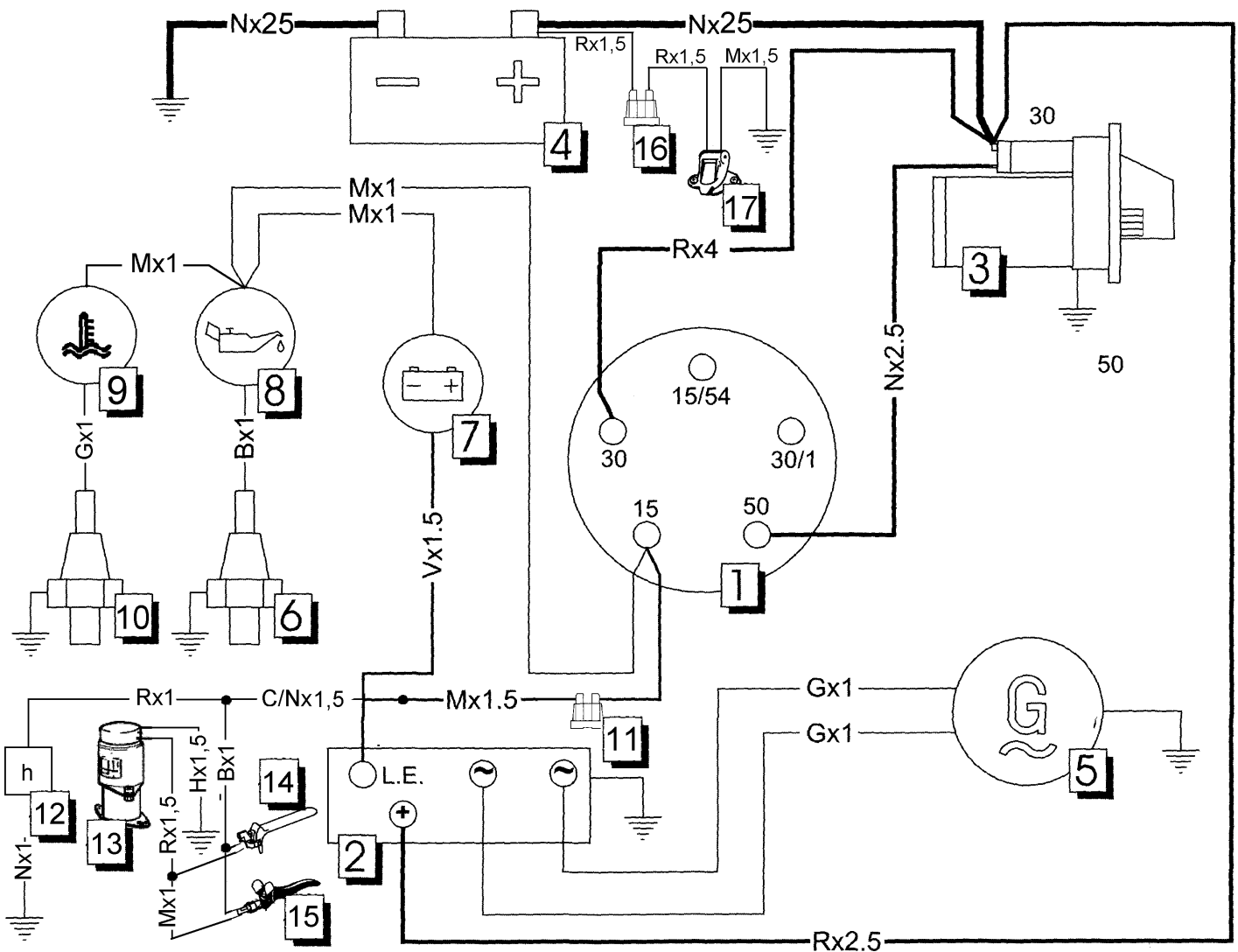
Anschluss am Motor:

- | | | |
|-----------------------|---|---------------------------------|
| (A) Zündanlage | → | Sicherheitsschalter
Lenkholm |
| (B) Zündanlage | → | Startschalter |
| (C) (2x ge) Generator | → | Regler |
| (E) (ro) Regler | → | Startschalter |

Elektroplan 5900 Taifun Diesel-Motor Lombardini 25 LD 425

5900 521

E-Start

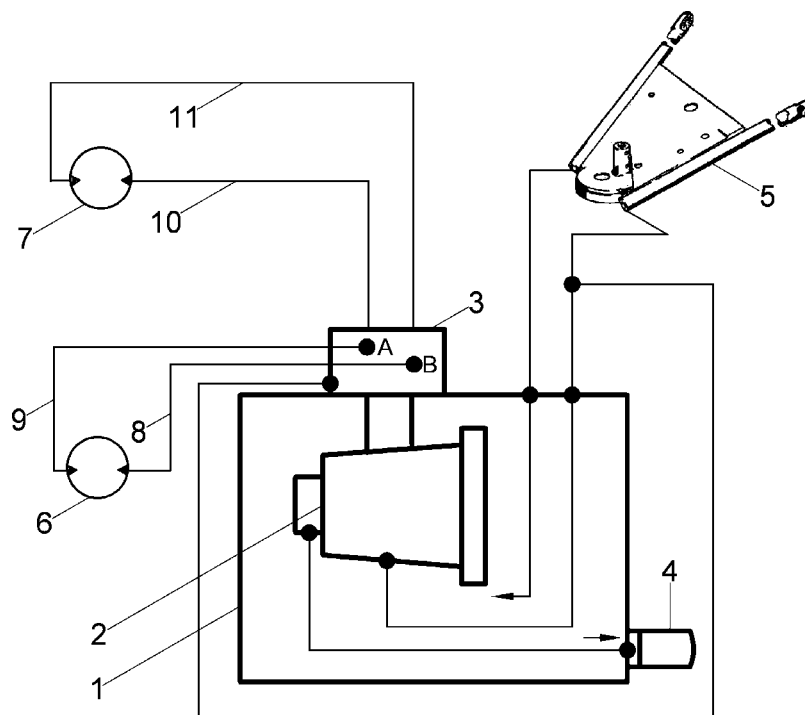


- 1 Zündschloss / Startschalter
- 2 Spannungsregler
- 3 E-Starter
- 4 Batterie
- 5 Drehstromgenerator
- 6 Öldruckschalter
- 7 Anzeileuchte Ladekontrolle
- 8 Anzeileuchte Öldruck
- 9 Anzeileuchte Motortemperatur
- 10 Temperaturschalter
- 11 Sicherung
- 12 Betriebsstundenzähler
- 13 Elektromagnetventil
- 14 Schalter, Sicherheitshebel
- 15 Schalter, Kupplungshebel
- 16 Sicherung für Steckdose
- 17 Steckdose

Farbe x Querschnitt

- Farbe:
 A = weiß
 B = blau
 C/N= rosa/schwarz
 G = gelb
 H = grau
 M = braun
 N = schwarz
 R = rot
 V = grün

Hydraulikplan 5900



- 1 Getriebe inkl. Ölbehälter
- 2 Hydropumpe
- 3 Lenkventil
- 4 Filterschraubpatrone
- 5 Unterholm mit Ölkühler
- 6 Radmotor links
- 7 Radmotor rechts
- 8 Hydraulikschlauch links B
- 9 Hydraulikschlauch links A
- 10 Hydraulikschlauch rechts A
- 11 Hydraulikschlauch rechts B

agria



Agria-Werke GmbH
Bittelbronner Straße 42
D-74219 Möckmühl
Tel. +49/ (0)62 98 /39-0
Fax +49/ (0)62 98/39-111
e-mail: info@agria.de
Internet: www.agria.de

Ihr **agria**-Fachhändler ganz in Ihrer Nähe: